



STAHL



CATÁLOGO DE PRODUTOS
PRODUCT CATALOG | CATÁLOGO DE PRODUCTOS
Edição Abril/2015

Certificação de Qualidade / Quality Certification




CERTIFICADO 

Certifica que a empresa

AGROSTAHL S.A. INDÚSTRIA E COMÉRCIO
 Rodovia Raposo Tavares, Km 87
 18120-970 Mairinque - SP
 Brasil

implementou e mantém um
Sistema de Gestão da Qualidade.

Escopo:
 Desenvolvimento, Produção e Comercialização de Produtos em aço forjado, ferro e aço fundido e usinados, tais como Cruzetas, Juntas Universal, Eixos Cardans e seus Componentes, Colunas de Direção, Suportes de Cardans e seus Refis, e Juntas Homocinéticas, destinados a OEM e ao mercado de reposição, automotivo, agrícola, de máquinas e equipamentos, bem como ao mercado náutico.

Através de uma auditoria, documentada em um relatório, foi comprovado que o sistema de gestão cumpre os requisitos da seguinte norma:

ISO 9001 : 2008

Número do certificado:	064417-QM08	 
Válido a partir de:	28-01-2014	
Válido até:	27-01-2017	
Data da certificação:	14-01-2014	

DQS do Brasil Ltda.


 Michael Drechsel
 Membro do Conselho


 Dazée Mineiro
 Diretora Executiva

Accredited Body: Av. Adolfo Pinheiro, 1001 - 3º andar - 04733-100 - São Paulo - SP - Brazil



Sistema da Qualidade / Quality System

ISO 9001:2008

Para consolidar nosso compromisso com a qualidade total, desde o projeto inicial até a entrega no cliente, a AGROSTAHL é certificada ISO 9001:2008 pela certificadora alemã DQS/UL, tornando-se referência como fornecedor de produtos forjados, fundidos e usinados para as Linhas Automotiva, Agrícola e Náutica.

To consolidate our commitment with the total quality, since the initial project until the delivery to the client, AGROSTAHL is certified ISO 9001:2008 by German certifier DQS/UL, becoming reference as supplier of forging, casting and machined products for Automotive, Agricultural and Nautical Line.

Política da Qualidade / Quality Policy

Fornecer produtos e serviços de qualidade buscando facilitar ainda mais o dia a dia de nossos clientes. Buscar continuamente a melhoria da qualidade de nossos produtos, através de novas tecnologias e novos processos. Atuação participativa junto a comunidade.

Provide quality products and services seeking facilitate even more the day by day of our clients. Continually seek to improve the quality of our products through new technologies and new process. Participative action in the community.

FORD

Cruzeta / Universal Joints / Crucetas.....	11
Coluna de Direção / Steering Column Shafts / Columna de Dirección.....	12
Flange / Flange Yoke / Bridas de Acople.....	13
Garfo / Tube Yoke / Horquilla de Tubo.....	13
Junta / Fixture Joints.....	14
Luva / Slip Yoke / Horquillas Hembra.....	14
Ponteira Deslizante / Slip Stub Shafts / Puntas Deslizantes.....	15
Ponteira Fixa / Fixed Stub Shafts / Puntas Fijas.....	15
Terminal / End Yoke / Terminal Yoke.....	17

GM CHEVROLET

Cruzeta / Universal Joints / Crucetas.....	21
Flange / Flange Yoke / Bridas de Acople.....	21
Garfo / Tube Yoke / Horquilla de Tubo.....	22
Luva / Slip Yoke / Horquillas Hembra.....	23
Ponteira Deslizante / Slip Stub Shafts / Puntas Deslizantes.....	23
Ponteira Fixa / Fixed Stub Shafts / Puntas Fijas.....	24
Terminal / End Yoke / Terminal Yoke.....	24

IVECO

Cruzeta / Universal Joints / Crucetas.....	27
Coluna de Direção / Steering Column Shafts / Columna de Dirección.....	27
Flange / Flange Yoke / Bridas de Acople.....	27
Garfo / Tube Yoke / Horquilla de Tubo.....	28
Luva / Slip Yoke / Horquillas Hembra.....	28
Ponteira Deslizante / Slip Stub Shafts / Puntas Deslizantes.....	28
Ponteira Fixa / Fixed Stub Shafts / Puntas Fijas.....	28
Terminal / End Yoke / Terminal Yoke.....	28

MERCEDES-BENZ

Cruzeta / Universal Joints / Crucetas.....	31
Coluna de Direção / Steering Column Shafts / Columna de Dirección.....	33
Flange de Acoplamento / Coupling Flange / Bridas de Acople.....	35
Flange / Flange Yoke / Bridas de Acople.....	35
Garfo / Tube Yoke / Horquilla de Tubo.....	35
Junta / Fixture Joints.....	37
Luva / Slip Yoke / Horquillas Hembra.....	38
Ponteira Deslizante / Slip Stub Shafts / Puntas Deslizantes.....	39
Ponteira Fixa / Fixed Stub Shafts / Puntas Fijas.....	39
Terminal / End Yoke / Terminal Yoke.....	41

SCANIA

Cruzeta / Universal Joints / Crucetas.....	45
Coluna de Direção / Steering Column Shafts / Columna de Dirección.....	45
Flange / Flange Yoke / Bridas de Acople.....	47
Garfo / Tube Yoke / Horquilla de Tubo.....	47
Junta / Fixture Joints.....	47
Luva / Slip Yoke / Horquillas Hembra.....	47
Mancal / Wing Bearing / Mancales de Crucetas.....	47
Ponteira Deslizante / Slip Stub Shafts / Puntas Deslizantes.....	48
Ponteira Fixa / Fixed Stub Shafts / Puntas Fijas.....	48
Terminal / End Yoke / Terminal Yoke.....	48

VOLKSWAGEN

Cruzeta / Universal Joints / Crucetas.....	51
Coluna de Direção / Steering Column Shafts / Columna de Dirección.....	52
Flange / Flange Yoke / Bridas de Acople.....	53
Garfo / Tube Yoke / Horquilla de Tubo.....	53
Junta / Fixture Joints.....	54
Luva / Slip Yoke / Horquillas Hembra.....	54
Ponteira Deslizante / Slip Stub Shafts / Puntas Deslizantes.....	55
Ponteira Fixa / Fixed Stub Shafts / Puntas Fijas.....	56
Terminal / End Yoke / Terminal Yoke.....	57

VOLVO

Cruzeta / Universal Joints / Crucetas.....	61
Coluna de Direção / Steering Column Shafts / Columna de Dirección.....	62
Flange / Flange Yoke / Bridas de Acople.....	62
Garfo / Tube Yoke / Horquilla de Tubo.....	63
Junta / Fixture Joints.....	63
Luva / Slip Yoke / Horquillas Hembra.....	64
Ponteira Deslizante / Slip Stub Shafts / Puntas Deslizantes.....	64
Ponteira Fixa / Fixed Stub Shafts / Puntas Fijas.....	64
Terminal / End Yoke / Terminal Yoke.....	64

DIVERSOS

AGCO / Massey Ferguson.....	67
AGRALE.....	69
ALLIS CHALMERS.....	72
ASIA MOTORS.....	72
BALDAN.....	72
BASCULANTE.....	73
CATERPILLAR.....	74
CBT.....	75
DODGE.....	76
DYNAPAC.....	76
ENGESA.....	77

DIVERSOS

FIAT ALLIS.....	78	MEC-RULL.....	92
FIAT FNM.....	80	MITSUBISHI.....	92
FMC FILSAN.....	80	MULLER / WABCO.....	93
FORD NEW HOLLAND / CNH.....	81	NAVISTAR.....	94
HYSTER.....	82	NISSAN.....	95
HYUNDAI.....	83	NOGUEIRA.....	96
JACTO.....	83	RANDON.....	96
JEEP.....	83	TEMA TERRA.....	96
J.I.CASE.....	84	TEREX.....	97
JOHN DEERE.....	85	TOYOTA.....	98
KAMAQ.....	86	TROLLER.....	99
KIA MOTORS.....	87	VALTRA.....	100
KOMATSU / DRESSER.....	87	VILLARES.....	105
LAND ROVER.....	89	VME CLARK MICHIGAN.....	105
LINHA INDUSTRIAL.....	89	VOLVO PENTA.....	107
MAFERSA.....	91	WALTERSCHEID.....	107
MARCHESAN.....	92	YALE.....	108

Tabelas com Dimensões dos Produtos

Colunas de Direção dimensionais.....	111	Juntas de Direção dimensionais.....	124
Cruzetas dimensionais.....	113	Luvas dimensionais.....	128
Eixos Cardans dimensionais.....	117	Mancais dimensionais.....	131
Flanges de Acoplamento dimensionais.....	119	Ponteiras dimensionais.....	131
Flanges dimensionais.....	120	Pontuvas dimensionais.....	133
Garfos dimensionais.....	121	Terminais dimensionais.....	134

Representantes

REPRESENTANTES.....	136
---------------------	-----

Conte com nossa
equipe técnica
para tirar suas dúvidas

11 4718-8080
0800 12 2655
sac@stahl.com.br



Count on our technical staff
to answer your questions
+55 11 4718-8080
sac@stahl.com.br

Contar con nuestro personal técnico
para responder a sus preguntas
+55 11 4718-8080
sac@stahl.com.br

COLUNAS DE DIREÇÃO

Stahl	Competição	Aplicação	Stahl	Competição	Aplicação
RCD101	2106-1042/03X	Scania (Pag 45)	RCD140	-	Ford (Pag 12)
RCD102	2106-1011/01X	Volkswagen (Pag 52)	RCD141	2106-1096/01X	Scania (Pag 46)
RCD103	2106-1100/01X	Scania (Pag 45)	RCD142	-	Volvo (Pag 62)
RCD104	2106-1014/01X	Scania (Pag 46)	RCD143	-	Scania(Pag 46)
RCD105	2106-1042/04X	Scania (Pag 46)	RCD144	-	Volkswagen (Pag 52)
RCD106	2106-1101/01X	Scania (Pag 46)	RCD145	-	Volkswagen (Pag 52)
RCD107	2106-1015/02X	Scania (Pag 46)	RCD146	-	Ford (Pag 12)
RCD108	2106-1042/01X	Scania (Pag 46)	RCD147	-	Ford (Pag 12)
RCD110	2106-1010/01X	Volkswagen (Pag 52)	RCD148	-	Iveco (Pag 27)
RCD112	2106-1121/01X	Volkswagen (Pag 52)	RCD149	-	Mercedes-Benz (Pag 34)
RCD113	-	Scania (Pag 46)	RCD150	-	Ford (Pag 12)
RCD114	2106-1076/07X	Volvo (Pag 62)	RCD151	2106-1098/04X	Mercedes-Benz (Pag 34)
RCD115	2106-1076/08X	Volvo (Pag 62)	RCD152	2106-1098/03X	Mercedes-Benz (Pag 34)
RCD116	2106-1098/04X	Mercedes-Benz (Pag 33)	RCD153	2106-1098/02X	Mercedes-Benz (Pag 34)
RCD117	2106-1063/01X	Mercedes-Benz (Pag 33)	RCD154	-	Mercedes-Benz (Pag 34)
RCD118	2106-1098/03X	Mercedes-Benz (Pag 33)	RCD155	-	Mercedes-Benz (Pag 34)
RCD119	2106-1098/02X	Mercedes-Benz (Pag 33)	RCD156	-	Scania (Pag 46)
RCD120	2106-1063/02X	Mercedes-Benz (Pag 33)	RCD162	-	Scania (Pag 46)
RCD121	2106-1108/01X	Mercedes-Benz (Pag 33)	RCD163	2106-1137/02X	Volkswagen (Pag 52)
RCD122	2106-1123/01X	Mercedes-Benz (Pag 33)	RCD164	-	Volvo (Pag 62)
RCD123	-	Scania (Pag 46)	RCD165	2106-1120/01X	Volkswagen (Pag 52)
RCD124	2106-1112/02X	Mercedes-Benz (Pag 34)	RCD166	2106-1144X	Mercedes-Benz (Pag 34)
RCD125	2106-1104/01X	Scania (Pag 46)	RCD167	2106-1087/01X	Volkswagen (Pag 52)
RCD126	-	Volvo (Pag 62)	RCD168	2106-1119/01X	Volkswagen(Pag 52)
RCD127	-	Volvo (Pag 62)	RCD169	2106-1122/01X	Volkswagen (Pag 53)
RCD128	2106-1022/10X	Volvo (Pag 62)	RCD170	-	Mercedes-Benz (Pag 34)
RCD129	2106-1105/01X	Mercedes-Benz (Pag 34)	RCD171	-	Iveco (Pag 27)
RCD133	2106-1022/03X	Volvo (Pag 62)	RCD174	2106-3087/01X	Volkswagen (Pag 53)
RCD135	2106-1022/09X	Volvo (Pag 62)	RCD175	2106-3087/01X	Volkswagen (Pag 53)
RCD136	2106-1022/13X	Volvo (Pag 62)	RCD176	2106-1124X	Volkswagen (Pag 53)
RCD137	2106-1112/01X	Mercedes-Benz (Pag 34)	RCD177	-	Ford (Pag 12)
RCD139	2106-1147X	Mercedes-Benz (Pag 34)	RCD178	2106-1137/02X	Volkswagen (Pag 53)

CRUZETAS

Stahl	Competição	Aplicação	Stahl	Competição	Aplicação
HCZ101	5-13400X / 5-111X	AGCO / Massey Ferguson (Pag 67), Basculante (Pag 73)	HCZ120	5-310X	Dynapac (Pag 77), Fiat Allis (Pag 78), Ford (Pag 11), GM / Chevrolet (Pag 21), Hyster (Pag 82), Komatsu / Dresser (Pag 88), Muller / Wabco (Pag 93), Tema Terra (Pag 96), VME Clark Michigan (Pag 106), Volvo (Pag 61)
HCZ102	5-13401X	Ford New Holland / CNH (Pag 81), Komatsu / Dresser (Pag 87), Valtra (Pag 100)			
HCZ104	5-13600X	Terex (Pag 97)	HCZ121	5-153X	Caterpillar (Pag 74), Dynapac (Pag 77), Engesa (Pag 77), Fiat Allis (Pag 78), Ford (Pag 11), GM / Chevrolet (Pag 21), Hyster (Pag 82), Iveco (Pag 27), J.I.Case (Pag 84), Muller / Wabco (Pag 93), Toyota (Pag 98), Troller (Pag 99) Volkswagen (Pag 51), Volvo (Pag 61)
HCZ105	-	J.I.Case (Pag 84), Yale (Pag 108)			
HCZ106	5-13500X	Caterpillar (Pag 74)	HCZ122	5-2X	Dodge (Pag 76), Ford (Pag 11), GM / Chevrolet (Pag 21)
HCZ107	5-2011X	Caterpillar (Pag 74), Fiat Allis (Pag 78)	HCZ123	5C-4X / 5-15178X	Komatsu / Dresser (Pag 88)
HCZ108	5-303X	Caterpillar (Pag 74), Dynapac (Pag 76), Fiat Allis (Pag 78), J.I.Case (Pag 84), Komatsu / Dresser (Pag 87), Muller / Wabco (Pag 93), Tema Terra (Pag 96), Terex (Pag 97), Villares (Pag 105), VME Clark Michigan (Pag 105)	HCZ124	5-279XS	Ford (Pag 11), Volkswagen (Pag 51)
		HCZ109	5-6106X	Caterpillar (Pag 74), Fiat Allis (Pag 78), Komatsu / Dresser (Pag 87), VME Clark Michigan (Pag 105)	HCZ125
HCZ110	5-4143X	Caterpillar (Pag 74), VME Clark Michigan (Pag 105)	HCZ126	5-6000X	J.I.Case (Pag 84)
HCZ111	5-7000X	J.I.Case (Pag 84)	HCZ127	5-4X / 5-33004X	Fiat Allis (Pag 79), Jacto (Pag 83)
HCZ112	5-345X	Dynapac (Pag 76), Fiat Allis (Pag 78), Komatsu / Dresser (Pag 87), VME Clark Michigan (Pag 105)	HCZ128	5-330X	Dynapac (Pag 77), Hyster (Pag 82), J.I.Case (Pag 84), Komatsu / Dresser (Pag 88), Muller / Wabco (Pag 93), Tema Terra (Pag 97), VME Clark Michigan (Pag 106)
HCZ113	5-7105X	Caterpillar (Pag 74)			
HCZ114	6C-5X	J.I.Case (Pag 84)	HCZ131	-	Caterpillar (Pag 74)
HCZ115	5-5177X	Fiat Allis (Pag 78), VME Clark Michigan (Pag 106)	HCZ133	-	Fiat Allis (Pag 79), Muller / Wabco (Pag 93)
HCZ116	5-5178X	AGCO / Massey Ferguson (Pag 67), CBT (Pag 75), Valtra (Pag 100)	HCZ134	-	Volvo Penta (Pag 107)
HCZ117	5-5179X	AGCO / Massey Ferguson (Pag 67), Ford New Holland / CNH (Pag 81), Valtra (Pag 100)	HCZ135	-	Valtra (Pag 100)
		HCZ136	-	Volvo Penta (Pag 107)	

CRUZETAS

Stahl	Competição	Aplicação	Stahl	Competição	Aplicação
HCZ138	-	AGCO / Massey Ferguson (Pag 67)	HCZ228	5-12100XS	Mercedes-Benz (Pag 31)
HCZ140	5-34000X	Baldan (Pag 72), Kamaq (Pag 86), Mec-Rull (Pag 92), Nogueira (Pag 96), Walterscheid (Pag 107)	HCZ229	5-12219X	Mercedes-Benz (Pag 31)
HCZ142	5-9016X	Caterpillar (Pag 74)	HCZ230	5-12924X	Mercedes-Benz (Pag 31)
HCZ143	5-8516X	Caterpillar (Pag 75)	HCZ231	5-12932X	Mercedes-Benz (Pag 31)
HCZ144	5-8500X	Caterpillar (Pag 75)	HCZ232	SPL250-1XS	Iveco (Pag 27), Mercedes-Benz (Pag 31), Volkswagen (Pag 51), Volvo (Pag 61)
HCZ148	-	AGCO / Massey Ferguson (Pag 67), Agrale (Pag 69), CBT (Pag 75), Ford New Holland / CNH (Pag 81), John Deere (Pag 85), Valtra (Pag 100)	HCZ250	5-12611X	Fiat FNM (Pag 80), J.I. Case (Pag 85)
HCZ149	-	AGCO / Massey Ferguson (Pag 67), Ford New Holland / CNH (Pag 81), John Deere (Pag 85), Valtra (Pag 100)	HCZ251	5-12276XS	Scania (Pag 45)
HCZ150	-	AGCO / Massey Ferguson (Pag 67), John Deere (Pag 85), Valtra (Pag 100)	HCZ252	5-273X	Agrale (Pag 69), Ford (Pag 11), GM / Chevrolet (Pag 21), Scania (Pag 45), Troller (Pag 99)
HCZ151	-	Valtra (Pag 100)	HCZ254	5-263XS	Agrale (Pag 69), Fiat FNM (Pag 80), Ford (Pag 11), GM / Chevrolet (Pag 21), Mercedes-Benz (Pag 31), Volkswagen (Pag 51)
HCZ170	-	Hyundai (Pag 83)	HCZ255	5-12278XS	Engesa (Pag 78), Fiat FNM (Pag 80), Muller / Wabco (Pag 94), Randon (Pag 96), Scania (Pag 45), VME Clark Michigan (Pag 106), Volvo (Pag 61)
HCZ171	-	Asia Motors (Pag 72), Kia Motors (Pag 87)	HCZ256	5-275X / SPL70-1X	Caterpillar (Pag 75), Dynapac (Pag 77), Fiat Allis (Pag 79), Fiat FNM (Pag 80), Ford (Pag 11), GM / Chevrolet (Pag 21), Iveco (Pag 27), J.I. Case (Pag 85), Mercedes-Benz (Pag 32), Muller / Wabco (Pag 94), Tema Terra (Pag 97), Terex (Pag 97), Villares (Pag 105), Volkswagen (Pag 51)
HCZ172	-	Asia Motors (Pag 72), Kia Motors (Pag 87)	HCZ257	-	Volvo (Pag 61)
HCZ173	-	Allis Chalmers (Pag 72), Caterpillar (Pag 75), Fiat Allis (Pag 79)	HCZ259	5-12265X	Scania (Pag 45)
HCZ174	5-5000X	Allis Chalmers (Pag 72), Hyster (Pag 82), J.I. Case (Pag 84), VME Clark Michigan (Pag 106)	HCZ264	5-438X	Dynapac (Pag 77), Ford (Pag 11), GM / Chevrolet (Pag 21), Iveco (Pag 27), Mercedes-Benz (Pag 32), Muller / Wabco (Pag 94), Navistar (Pag 94), Volkswagen (Pag 51)
HCZ176	5-347X / 5C-3X	Caterpillar (Pag 75), Fiat Allis (Pag 79), Hyster (Pag 82), Muller / Wabco (Pag 93)	HCZ265	5-12062XS	Marfesa (Pag 91), Mercedes-Benz (Pag 32), Volvo (Pag 61)
HCZ177	5-348X	Agrale (Pag 69), Muller / Wabco (Pag 93)	HCZ266	5-12913X	Agrale (Pag 69), Fiat Allis (Pag 79)
HCZ178	5C-5X	Fiat Allis (Pag 79)	HCZ270	5-281X	Mercedes Benz (Pag 32), Scania (Pag 45), Volvo (Pag 61)
HCZ179	-	Komatsu / Dresser (Pag 88)	HCZ271	SPL90-1X	Agrale (Pag 69), Ford (Pag 12), GM / Chevrolet (Pag 21), Mercedes-Benz (Pag 32), Volkswagen (Pag 51)
HCZ180	5-297X	CBT (Pag 75), Ford (Pag 11)	HCZ272	5-510X	Agrale (Pag 69), Ford (Pag 12), Mercedes-Benz (Pag 32), Navistar (Pag 94), Volkswagen (Pag 51), Volvo (Pag 61)
HCZ181	-	AGCO / Massey Ferguson (Pag 67), Valtra (Pag 101)	HCZ273	5-280XS	Mercedes-Benz (Pag 32), Terex (Pag 97), Villares (Pag 105), Volkswagen (Pag 51)
HCZ182	-	Ford (Pag 11), Valtra (Pag 101)	HCZ274	5-515X	Ford (Pag 12), Mercedes-Benz (Pag 32), Navistar (Pag 94), Volkswagen (Pag 51)
HCZ183	-	Valtra (Pag 101)	HCZ275	SPL100-X	Agrale (Pag 70), Ford (Pag 12), GM / Chevrolet (Pag 21), Mercedes-Benz (Pag 32), Volkswagen (Pag 51)
HCZ184	-	Valtra (Pag 101)	HCZ276	5-12018X	Mercedes-Benz (Pag 32)
HCZ185	-	AGCO / Massey Ferguson (Pag 67)	HCZ277	5-12072X	Scania (Pag 45)
HCZ186	-	Valtra (Pag 101)	HCZ278	-	Mercedes-Benz (Pag 32)
HCZ187	-	AGCO / Massey Ferguson (Pag 67)	HCZ280	-	Scania (Pag 45)
HCZ188	-	Ford New Holland / CNH (Pag 81)	HCZ284	SPL170-1X	Mercedes-Benz (Pag 33), Volvo (Pag 62), Volkswagen (Pag 52)
HCZ189	-	AGCO / Massey Ferguson (Pag 68)	HCZ285	-	Mitsubishi (Pag 92)
HCZ190	5-31000X	Jacto (Pag 83), Kamaq (Pag 86), Marchesan (Pag 92)	HCZ286	-	Mercedes-Benz (Pag 33)
HCZ191	5-35000X	AGCO / Massey Ferguson (Pag 68), FMC Filsan (Pag 80)	HCZ287	5-12027X	Scania (Pag 45)
HCZ201	5-4X	Land Rover (Pag 89)	HCZ288	5-12022X	Mercedes-Benz (Pag 33)
HCZ204	-	Basculante (Pag 73), Mercedes-Benz (Pag 31), Volvo (Pag 61)	HCZ289	-	Mercedes-Benz (Pag 33)
HCZ205	-	Basculante (Pag 73), Mercedes-Benz (Pag 31)	HCZ290	SPL140-1X	Mercedes-Benz (Pag 33)
HCZ208	5-178X	Toyota (Pag 98)	HCZ291	5-618X	Ford (Pag 12)
HCZ210	5-160X	Agrale (Pag 69), Dynapac (Pag 77), Fiat Allis (Pag 79), Ford (Pag 11), GM / Chevrolet (Pag 21), Hyster (Pag 82), Iveco (Pag 27), J.I. Case (Pag 84), Komatsu / Dresser (Pag 88), Mercedes-Benz (Pag 31), Muller / Wabco (Pag 93), Tema Terra (Pag 97), Valtra (Pag 101), VME Clark Michigan (Pag 106), Volkswagen (Pag 51)	HCZ292	5-641X	Ford (Pag 12), Volkswagen (Pag 52)
HCZ211	-	Linha Industrial (Pag 89)	HCZ293	-	Ford (Pag 12), Jeep (Pag 83), Nissan (Pag 95), Toyota (Pag 98)
HCZ212	-	Linha Industrial (Pag 89)	HCZ294	-	Kia Motors (Pag 87)
HCZ213	-	Iveco (Pag 27), Volvo (Pag 61)	HCZ296	-	Toyota (Pag 98)
HCZ214	-	Iveco (Pag 27), Volvo (Pag 61)	HCZ297	-	Toyota (Pag 98)
HCZ218	-	Mercedes-Benz (Pag 31)	HCZ298	-	Toyota (Pag 98)
HCZ220	5-77277X	Fiat Allis (Pag 79), J.I. Case (Pag 84), Scania (Pag 45)	HCZ299	-	Mitsubishi (Pag 92)
HCZ221	5-165X	Dynapac (Pag 77), Engesa (Pag 77), Komatsu / Dresser (Pag 88), Muller / Wabco (Pag 93), Scania (Pag 45), Terex (Pag 97), Villares (Pag 105), VME Clark Michigan (Pag 106), Volvo (Pag 61)			
HCZ226	5-20X	Ford (Pag 11)			
HCZ227	5-12213XS	Mercedes-Benz (Pag 31), Valtra (Pag 101)			

EIXOS CARDANS

Stahl	Competição	Aplicação	Stahl	Competição	Aplicação
RCA101	-	AGCO / Massey Ferguson (Pag 68), Ford New Holland / CNH (Pag 81), John Deere (Pag 86), Valtra (Pag 101)	RCA121	-	Valtra (Pag 101)
RCA102	-	AGCO / Massey Ferguson (Pag 68), Agrale (Pag 70), CBT (Pag 75), Ford New Holland / CNH (Pag 81), John Deere (Pag 86), Valtra (Pag 101)	RCA122	-	Valtra (Pag 102)
RCA103	-	AGCO / Massey Ferguson (Pag 68), John Deere (Pag 86), Valtra (Pag 101)	RCA123	-	Valtra (Pag 102)
RCA104	-	Komatsu / Dresser (Pag 88)	RCA128	-	Valtra (Pag 102)
RCA118	-	Yale (Pag 108)	RCA129	-	Valtra (Pag 102)
RCA119	-	Fiat Allis (Pag 79)	RCA130	-	Valtra (Pag 102)
RCA120	-	Valtra (Pag 101)	RCA131	-	Valtra (Pag 102)
			RCA132	-	Valtra (Pag 102)
			RCA179	-	Komatsu / Dresser (Pag 88)
			RCA180	-	Volvo Penta (Pag 107)

FLANGES

Stahl	Competição	Aplicação	Stahl	Competição	Aplicação
HFL601	01-246C	Mercedes-Benz (Pag 35)	HFL615	2-2-879	GM / Chevrolet (Pag 22), Valtra (Pag 104), Volvo (Pag 63)
HFL602	01-337C	Mercedes-Benz (Pag 35)	HFL616	-	Toyota (Pag 98)
HFL603	02-334	Mercedes-Benz (Pag 35)	HFL617	-	Toyota (Pag 98)
HFL604	3-2-1139	Mercedes-Benz (Pag 35)	HFL618	3-2-1239	Valtra (Pag 104)
HFL605	6.5-2-329	Scania (Pag 47), Volvo (Pag 62)	HFL619	2-2-1339	Valtra (Pag 104)
HFL606	2-2-479	Ford (Pag 13), GM / Chevrolet (Pag 21), Volkswagen (Pag 53)	HFL620	02-338	Valtra (Pag 104)
HFL607	01-294C	Mercedes-Benz (Pag 35)	HFL621	3-2-1159	Valtra (Pag 104)
HFL609	3-2-159	GM / Chevrolet (Pag 21), Volkswagen (Pag 53)	RFL105	-	Linha Industrial (Pag 89)
HFL610	3-2-479	Ford (Pag 13), GM / Chevrolet (Pag 22), Volkswagen (Pag 53)	RFL106	-	Linha Industrial (Pag 89)
HFL611	4-2-669	GM / Chevrolet (Pag 22)	RFL107	-	Linha Industrial (Pag 89)
HFL612	-	Toyota (Pag 98)	RFL108	-	Linha Industrial (Pag 89)
HFL613	250-2-15	Iveco (Pag 27), Mercedes-Benz (Pag 35), Volkswagen (Pag 53), Volvo (Pag 63)	RFL109	-	Linha Industrial (Pag 90)
HFL614	250-1-15	Iveco (Pag 27), Mercedes-Benz (Pag 35), Volvo (Pag 63)	RFL110	-	Linha Industrial (Pag 90)
			RFL117	-	Linha Industrial (Pag 90)
			RFL118	-	Linha Industrial (Pag 90)

GARFOS

Stahl	Competição	Aplicação	Stahl	Competição	Aplicação
HGF601	26-118	Mercedes-Benz (Pag 35), Valtra (Pag 104)	HGF619	-	Toyota (Pag 99)
HGF602	2-28-1697	Agrale (Pag 70), Ford (Pag 13), GM / Chevrolet (Pag 22), Scania (Pag 47), Toyota (Pag 98), Troller (Pag 99)	HGF620	250-28-17	Iveco (Pag 28), Mercedes-Benz (Pag 36), Volkswagen (Pag 54), Volvo (Pag 63)
HGF603	3-28-537	Agrale (Pag 70), Ford (Pag 13), GM / Chevrolet (Pag 22), Mercedes-Benz (Pag 35), Volkswagen (Pag 53)	HGF621	6.5-28-117	Mercedes-Benz (Pag 36), Volvo (Pag 63)
HGF604	4-28-307	Ford (Pag 13), GM / Chevrolet (Pag 22), Iveco (Pag 28), Mercedes-Benz (Pag 35), Volkswagen (Pag 53)	HGF622	6.5-28-127	Agrale (Pag 70), Ford (Pag 14), Mercedes-Benz (Pag 36), Navistar (Pag 94), Scania (Pag 47), Volkswagen (Pag 54), Volvo (Pag 63)
HGF605	5-28-327	Ford (Pag 13), GM / Chevrolet (Pag 22), Iveco (Pag 28), Mercedes-Benz (Pag 36), Navistar (Pag 94), Volkswagen (Pag 53)	HGF623	140-28-17	Mercedes-Benz (Pag 36), Volvo (Pag 63)
HGF606	26-135	Scania (Pag 47)	HGF625	2-28-827	Ford (Pag 14), GM / Chevrolet (Pag 22), Valtra (Pag 104), Volvo (Pag 63)
HGF607	26-163	Scania (Pag 47), Volvo (Pag 63)	HGF626	6-28-407	Ford (Pag 14), Mercedes-Benz (Pag 36), Navistar (Pag 94), Volkswagen (Pag 54)
HGF608	26-215C	Mercedes-Benz (Pag 36), Volvo (Pag 63)	HGF631	-	Mercedes-Benz (Pag 36)
HGF609	4-28-637	Ford (Pag 13), GM / Chevrolet (Pag 22)	HGF705	-	AGCO / Massey Ferguson (Pag 68), John Deere (Pag 85), Valtra (Pag 104)
HGF610	-	Mercedes-Benz (Pag 36)	RGF104	-	Linha Industrial (Pag 90)
HGF612	2-28-437	Ford (Pag 13), GM / Chevrolet (Pag 22), Iveco (Pag 28), Troller (Pag 99), Valtra (Pag 104), Volkswagen (Pag 54)	RGF701	-	AGCO / Massey Ferguson (Pag 68), Ford New Holland / CNH (Pag 81), Fiat Allis (Pag 79), John Deere (Pag 85), Randon (Pag 96), Valtra (Pag 102)
HGF613	2-28-357	Ford (Pag 13), Volkswagen (Pag 54)	RGF702	-	AGCO / Massey Ferguson (Pag 68), Agrale (Pag 70), CBT (Pag 76), Ford New Holland / CNH (Pag 81), John Deere (Pag 85), Valtra (Pag 102)
HGF614	90-28-27	Agrale (Pag 70), Ford (Pag 13), GM / Chevrolet (Pag 22), Mercedes-Benz (Pag 36), Volkswagen (Pag 54)	RGF703	-	Komatsu / Dresser (Pag 88)
HGF615	26-227	Mercedes-Benz (Pag 36)	RGF704	-	Volvo Penta (Pag 107)
HGF616	3-28-97	Agrale (Pag 70), Ford (Pag 13), GM / Chevrolet (Pag 22), Mercedes-Benz (Pag 36), Valtra (Pag 104), Volkswagen (Pag 54)	RGF706	-	AGCO / Massey Ferguson (Pag 68), Valtra (Pag 102)
HGF617	2-28-327	Ford (Pag 13), Toyota (Pag 99), Volvo (Pag 63)			
HGF618	3-28-557	Ford (Pag 14), Volkswagen (Pag 54)			

JUNTAS UNIVERSAIS

Stahl	Competição	Aplicação	Stahl	Competição	Aplicação
HJU801	-	Basculante (Pag 73)	HJU833	-	Basculante (Pag 73)
HJU802	-	Basculante (Pag 73)	HJU840	04-12021-413X	Mercedes-Benz (Pag 37)
HJU803	-	Basculante (Pag 73)	HJU850	-	Mercedes-Benz (Pag 37)
HJU807	04-13700-422X	Ford (Pag 14), Volkswagen (Pag 54)	HJU869	-	Mercedes-Benz (Pag 37)
HJU813	-	Marfesa (Pag 91), Mercedes-Benz (Pag 37)	HJU884	-	Mercedes-Benz (Pag 37), Volvo (Pag 63)
HJU814	-	Mercedes-Benz (Pag 37)	HJU887	-	Mercedes-Benz (Pag 37)
HJU815	-	Mercedes-Benz (Pag 37)	HJU888	-	Engesa (Pag 78)
HJU816	04-12021-412X	Mercedes-Benz (Pag 37)	HJU946	-	Mercedes-Benz (Pag 38)
HJU817	04-12021-405X	Scania (Pag 47)	RJU842	-	Linha Industrial (Pag 90)
HJU818	-	Scania (Pag 47)	RJU870	-	Volvo (Pag 64), Linha Industrial (Pag 90)
HJU820	-	Basculante (Pag 73)	RJU956	-	Linha Industrial (Pag 90)
HJU821	-	Basculante (Pag 73)	RJU972	-	Linha Industrial (Pag 90)
HJU823	-	Mercedes-Benz (Pag 37)	RJU973	-	Linha Industrial (Pag 90)
HJU824	-	Toyota (Pag 99)	RJU975	-	Linha Industrial (Pag 90)
HJU828	-	Basculante (Pag 73)	RJU978	-	Linha Industrial (Pag 90)

LUVAS

Stahl	Competição	Aplicação	Stahl	Competição	Aplicação
HLV601	03-339XS	Mercedes-Benz (Pag 38), Valtra (Pag 103)	HLV622	3-3-7071KX	Volkswagen (Pag 55)
HLV602	03-423XS	Mercedes-Benz (Pag 38)	HLV623	3-31601KXS	Ford (Pag 15), GM / Chevrolet (Pag 23), Volkswagen (Pag 55)
HLV605	3-3-118KX1	Agrale (Pag 70), Ford (Pag 14), GM / Chevrolet (Pag 23), Mercedes-Benz (Pag 38), Valtra (Pag 103)	HLV624	-	Toyota (Pag 99)
HLV606	3-3-1481KX	GM / Chevrolet (Pag 23)	HLV625	2-3-9791KX	Ford (Pag 15), GM / Chevrolet (Pag 23), Valtra (Pag 103)
HLV607	3-3-1601KX1	Agrale (Pag 70), Ford (Pag 14), Mercedes-Benz (Pag 38), Volkswagen (Pag 54)	HLV626	6.5-3-1351KX	Mercedes-Benz (Pag 39)
HLV608	3-3788KX	Ford (Pag 14), Volkswagen (Pag 54)	HLV705	-	AGCO / Massey Ferguson (Pag 68), John Deere (Pag 86), Valtra (Pag 104)
HLV609	2-3-14501KX	Ford (Pag 14), GM / Chevrolet (Pag 23), Scania (Pag 47)	RLV101	-	AGCO / Massey Ferguson (Pag 68), Ford New Holland / CNH (Pag 81), John Deere (Pag 86), Valtra (Pag 102)
HLV610	03-514XL	Mercedes-Benz (Pag 38)	RLV102	-	AGCO / Massey Ferguson (Pag 68), Ford New Holland / CNH (Pag 82), John Deere (Pag 86), Valtra (Pag 102)
HLV611	5-3-2261KX	Ford (Pag 14), GM / Chevrolet (Pag 23), Iveco (Pag 28), Mercedes-Benz (Pag 38), Navistar (Pag 95), Volkswagen (Pag 55)	RLV103	-	AGCO / Massey Ferguson (Pag 69), Agrale (Pag 71), CBT (Pag 76), Ford New Holland / CNH (Pag 82), John Deere (Pag 86), Valtra (Pag 103)
HLV612	03-334KL2	Scania (Pag 47)	RLV104	-	AGCO / Massey Ferguson (Pag 69), Agrale (Pag 71), CBT (Pag 76), Ford New Holland / CNH (Pag 82), John Deere (Pag 86), Valtra (Pag 103)
HLV613	03-541XL	Scania (Pag 47)	RLV122	-	Linha Industrial (Pag 91)
HLV614	6-3-2651KX	Ford (Pag 14), Mercedes-Benz (Pag 38), Navistar (Pag 95), Volkswagen (Pag 55)	RLV170	-	Linha Industrial (Pag 91)
HLV615	6.5-3-1371KX	Agrale (Pag 70), Ford (Pag 14), Mercedes-Benz (Pag 38), Navistar (Pag 95), Scania (Pag 47), Volkswagen (Pag 55), Volvo (Pag 64)	RLV187	-	Linha Industrial (Pag 91)
HLV616	4-3-1241KX	Ford (Pag 15), GM / Chevrolet (Pag 23), Volkswagen (Pag 55)	RLV188	-	Linha Industrial (Pag 91)
HLV617	2-3-1421KX	Ford (Pag 15), Volkswagen (Pag 55)	RLV189	-	Linha Industrial (Pag 91)
HLV618	2-3-128KXS	Ford (Pag 15), GM / Chevrolet (Pag 23), Valtra (Pag 103), Volkswagen (Pag 55), Volvo (Pag 64)	RLV192	-	Linha Industrial (Pag 91)
HLV619	90-3-21X	Agrale (Pag 70), Ford (Pag 15), GM / Chevrolet (Pag 23), Mercedes-Benz (Pag 38), Volkswagen (Pag 55)	RLV193	-	Linha Industrial (Pag 91)
HLV620	03-312XS	Volkswagen (Pag 55)	RLV195	-	Linha Industrial (Pag 91)
HLV621	3-3-2041KX	Mercedes-Benz (Pag 39)	RLV303	-	Volvo Penta (Pag 107)

MANCAIS

Stahl	Competição	Aplicação	Stahl	Competição	Aplicação
HMC601	-	Scania (Pag 47)	HMC603	-	Scania (Pag 48)
HMC602	-	Scania (Pag 48)			

Com você, transmitindo a força do seu caminhão

With you, conveying the strength of your truck

Con ustedes, transmitiendo la fuerza de su camión



PONTEIRAS

Stahl	Competição	Aplicação
HPT601	3-40-1901	Agrale (Pag 71), Ford (Pag 15), GM / Chevrolet (Pag 23), Mercedes-Benz (Pag 39), Valtra (Pag 103)
RPT602	3-53-1881	Agrale (Pag 71), Mercedes-Benz (Pag 39)
HPT603	40-1445	Valtra (Pag 103), Mercedes-Benz (Pag 39)
RPT603	40-1445	Valtra (Pag 103), Mercedes-Benz (Pag 39)
RPT604	54-442C	Mercedes-Benz (Pag 39)
RPT605	54-556C	Mercedes-Benz (Pag 39)
HPT606	4-40-761	Ford (Pag 15), GM / Chevrolet (Pag 23), Iveco (Pag 28), J.I. Case (Pag 85), Mercedes-Benz (Pag 39), Volkswagen (Pag 55), VME Clark Michigan (Pag 106)
RPT607	5-40-1051	Ford (Pag 15), GM / Chevrolet (Pag 23), Iveco (Pag 28), Mercedes-Benz (Pag 40), Navistar (Pag 95), Volkswagen (Pag 55)
RPT608	6-40-621	Ford (Pag 15), Mercedes-Benz (Pag 40), Navistar (Pag 95), Volkswagen (Pag 56)
HPT609	6.5-40-191	Volvo (Pag 64)
HPT610	8-40-101	Agrale (Pag 71), Ford (Pag 15), Mercedes-Benz (Pag 40), Navistar (Pag 95), Scania (Pag 48), Volkswagen (Pag 56), Volvo (Pag 64)
HPT611	40-1723	Scania (Pag 48)
HPT612	250-53-11	Iveco (Pag 28), Mercedes-Benz (Pag 40), Volkswagen (Pag 56), Volvo (Pag 64)
RPT613	90-53-11	Agrale (Pag 71), Ford (Pag 15), GM / Chevrolet (Pag 24), Iveco (Pag 28), Mercedes-Benz (Pag 40), Volkswagen (Pag 56)
HPT614	3-40-1571	Agrale (Pag 71), Ford (Pag 16), Mercedes-Benz (Pag 40), Volkswagen (Pag 56)
HPT615	40-1722	Scania (Pag 48)

Stahl	Competição	Aplicação
RPT616	3-53-451	Ford (Pag 16), GM / Chevrolet (Pag 24), Volkswagen (Pag 56)
RPT617	4-53-61	Ford (Pag 16)
HPT618	40-1560	Mercedes-Benz (Pag 40)
HPT619	3-53-1371	Ford (Pag 16), GM / Chevrolet (Pag 24), Volkswagen (Pag 56)
HPT620	3-53-1361	GM / Chevrolet (Pag 24)
RPT621	53-1443	Volkswagen (Pag 56)
HPT623	40-1408	Ford (Pag 16), Volkswagen (Pag 56)
RPT623	40-1408	Ford (Pag 16), Volkswagen (Pag 56)
RPT624	90-40-11	Agrale (Pag 71), Ford (Pag 16), GM / Chevrolet (Pag 24), Mercedes-Benz (Pag 40), Volkswagen (Pag 56)
HPT626	2-53-501	Ford (Pag 16), GM / Chevrolet (Pag 24), Scania (Pag 48)
HPT627	-	Toyota (Pag 99)
HPT628	2-40-22-71	Ford (Pag 16), GM / Chevrolet (Pag 24), Valtra (Pag 103)
HPT629	3-53-1821	Agrale (Pag 71), Ford (Pag 16), Mercedes-Benz (Pag 40)
HPT630	4-53-341	Ford (Pag 16), Iveco (Pag 28), Volkswagen (Pag 56)
HPT631	4-53-541	GM / Chevrolet (Pag 24), Mercedes-Benz (Pag 40)
HPT632	250-53-31X	Mercedes-Benz (Pag 41)
HPT633	54-470	Scania (Pag 48)
HPT634	140-53-11	Mercedes-Benz (Pag 41), Volvo (Pag 64)
HPT635	54-435	Scania (Pag 48)
HPT636	6-53-421	Ford (Pag 16), Mercedes-Benz (Pag 41), Navistar (Pag 95), Volkswagen (Pag 57)
HPT637	2-40-1521	Agrale (Pag 71), Ford (Pag 17), GM / Chevrolet (Pag 24), Troller (Pag 100), Valtra (Pag 103)

PONTUVAS

Stahl	Competição	Aplicação
HPN706	-	Valtra (Pag 103)

Stahl	Competição	Aplicação
RPN101	-	Volvo Penta (Pag 107)

TERMINAIS

Stahl	Competição	Aplicação
HTM601	04-852-1	Mercedes-Benz (Pag 41)
HTM602	250-4-871-1	Mercedes-Benz (Pag 41), Volkswagen (Pag 57)
HTM603	3-4-3091-2	Ford (Pag 17)
HTM604	4-4-6031-2	Ford (Pag 17), Volkswagen (Pag 57)
HTM605	5-4-7171-1	Ford (Pag 17), GM / Chevrolet (Pag 24), Iveco (Pag 28), Volkswagen (Pag 57)
HTM606	04-769-2	Ford (Pag 17), Volkswagen (Pag 57)
HTM607	4-4-6161-2	Ford (Pag 17), Volkswagen (Pag 57)
HTM608	4-4-5301-2	Ford (Pag 17)

Stahl	Competição	Aplicação
HTM609	04-898-1	Agrale (Pag 71), Mercedes-Benz (Pag 41)
HTM610	3-4-11831-2	Agrale (Pag 71), Mercedes-Benz (Pag 41)
HTM611	4-4-2051-1	GM / Chevrolet (Pag 24)
HTM615	04-360C	Scania (Pag 48)
HTM617	04-178C	Scania (Pag 48)
HTM618	41-114	Ford (Pag 17), Mercedes-Benz (Pag 41), Navistar (Pag 95), Volkswagen (Pag 57)
HTM619	140-4-1381-1	Mercedes-Benz (Pag 41), Volvo (Pag 64)

Com você,
transmitindo a força
do seu caminhão



With you, conveying the
strength of your truck

Con ustedes, transmitiendo
la fuerza de su camión



**Conte com nossa equipe técnica
para tirar suas dúvidas**

**11 4718-8080
0800 12 2655
sac@stahl.com.br**

**Count on our technical staff
to answer your questions
+55 11 4718-8080
sac@stahl.com.br**

**Contar con nuestro personal técnico
para responder a sus preguntas
+55 11 4718-8080
sac@stahl.com.br**

FORD

FORD



GAMINHÕES / UTILITÁRIOS

HCZ120 - Cruzeta / Universal Joint / Cruceta



APLICAÇÃO (APPLICATION / APLICACIÓN)
BELINA II / BELINA / PAMPA

Nº ORIGINAL (ORIGINAL Nº) 83PU-4758A

Nº SIMILAR (COMPETITIVE Nº) 5-310X

PRODUTOS RELACIONADOS (RELATED PRODUCTS / PRODUCTOS RELACIONADOS)
HFL615 / HGF625

NOTAS (NOTES)
Posição graxeira: L.P

DIMENSIONAL (DIMENSION / DIMENSION) Página / Page: 113

HCZ121 - Cruzeta / Universal Joint / Cruceta



APLICAÇÃO (APPLICATION / APLICACIÓN)
F-1000 / F-350 / GALAXIE / JEEP JAVALI / JEEP / MAVERICK / PICK-UP / RURAL

Nº ORIGINAL (ORIGINAL Nº) BCOC-7039A

Nº SIMILAR (COMPETITIVE Nº) 5-153X

PRODUTOS RELACIONADOS (RELATED PRODUCTS / PRODUCTOS RELACIONADOS)
HGF612 / HGF617 / HLV618 / HPT619

NOTAS (NOTES)
Posição graxeira: Diagonal

DIMENSIONAL (DIMENSION / DIMENSION) Página / Page: 113

HCZ122 - Cruzeta / Universal Joint / Cruceta



APLICAÇÃO (APPLICATION / APLICACIÓN)
BELINA I / CORCEL I

Nº ORIGINAL (ORIGINAL Nº) B2M4-705A / BDOM-46.35A

Nº SIMILAR (COMPETITIVE Nº) 5-2X

NOTAS (NOTES)
Posição graxeira: L.P

DIMENSIONAL (DIMENSION / DIMENSION) Página / Page: 113

HCZ124 - Cruzeta / Universal Joint / Cruceta



APLICAÇÃO (APPLICATION / APLICACIÓN)
CARGO 2630

Nº ORIGINAL (ORIGINAL Nº) BFOX-4635A / TMJ5-21.353A

Nº SIMILAR (COMPETITIVE Nº) 5-279XS

PRODUTOS RELACIONADOS (RELATED PRODUCTS / PRODUCTOS RELACIONADOS)
HGF605 / HLV611 / RPT607

NOTAS (NOTES)
Posição graxeira: Diagonal

DIMENSIONAL (DIMENSION / DIMENSION) Página / Page: 116

HCZ180 - Cruzeta / Universal Joint / Cruceta



APLICAÇÃO (APPLICATION / APLICACIÓN)
F-1000

Nº SIMILAR (COMPETITIVE Nº) 5-297X

NOTAS (NOTES)
Posição graxeira: L.P

DIMENSIONAL (DIMENSION / DIMENSION) Página / Page: 114

HCZ182 - Cruzeta / Universal Joint / Cruceta



APLICAÇÃO (APPLICATION / APLICACIÓN)
TRATOR 8430 / 8630 / 8830

NOTAS (NOTES)
Posição graxeira: L.P

DIMENSIONAL (DIMENSION / DIMENSION) Página / Page: 113

HCZ210 - Cruzeta / Universal Joint / Cruceta



APLICAÇÃO (APPLICATION / APLICACIÓN)
F-1000 / F-11000 / F-4000 / F-600

Nº ORIGINAL (ORIGINAL Nº) BCOT-7039A

Nº SIMILAR (COMPETITIVE Nº) 5-160X

PRODUTOS RELACIONADOS (RELATED PRODUCTS / PRODUCTOS RELACIONADOS)
HFL609 / HGF616 / HGF618 / HLV605 / HLV606 / HLV608 / HLV620 / HLV621 / HPT620 / HTM610 / RPT602

NOTAS (NOTES)
Posição graxeira: Diagonal

DIMENSIONAL (DIMENSION / DIMENSION) Página / Page: 114

HCZ226 - Cruzeta / Universal Joint / Cruceta



APLICAÇÃO (APPLICATION / APLICACIÓN)
JEEP / PICK-UP / RURAL

Nº ORIGINAL (ORIGINAL Nº) 82546

Nº SIMILAR (COMPETITIVE Nº) 5-20X

NOTAS (NOTES)
Posição graxeira: L.P

DIMENSIONAL (DIMENSION / DIMENSION) Página / Page: 114

HCZ252 - Cruzeta / Universal Joint / Cruceta



APLICAÇÃO (APPLICATION / APLICACIÓN)
F-1000 / F-2000 / F-350 / F-400 / F-4000

Nº ORIGINAL (ORIGINAL Nº) BD2Y-7039A

Nº SIMILAR (COMPETITIVE Nº) 5-273XS

PRODUTOS RELACIONADOS (RELATED PRODUCTS / PRODUCTOS RELACIONADOS)
HGF602 / HLV618

NOTAS (NOTES)
Posição graxeira: Diagonal

DIMENSIONAL (DIMENSION / DIMENSION) Página / Page: 114

HCZ254 - Cruzeta / Universal Joint / Cruceta



APLICAÇÃO (APPLICATION / APLICACIÓN)
CARGO 1113 / 1114 / 1215 / 1313 / 1314 / 1415 / 814 / F-11000 / F-12000 / F-13000 / F-14000 / F-19000 / F-21000 / F-22000 / F-700 / F-7000 / F-750

Nº SIMILAR (COMPETITIVE Nº) 5-263XS

PRODUTOS RELACIONADOS (RELATED PRODUCTS / PRODUCTOS RELACIONADOS)
HFL610 / HGF603 / HLV623 / HTM603

NOTAS (NOTES)
Posição graxeira: Diagonal

DIMENSIONAL (DIMENSION / DIMENSION) Página / Page: 114

HCZ256 - Cruzeta / Universal Joint / Cruceta



APLICAÇÃO (APPLICATION / APLICACIÓN)
CARGO 1114 / 1116 / 1117 / 1119 / 1215 / 1218 / 1225 / 1314 / 1317 / 1415 / 1418 / 1514 / 1517 / 1615 / 1617 / 1618 / 2217 / 2218 / F-14000 / F-22000

Nº SIMILAR (COMPETITIVE Nº) 5-275X / SPL70-1X

PRODUTOS RELACIONADOS (RELATED PRODUCTS / PRODUCTOS RELACIONADOS)
HFL611 / HGF604 / HGF609 / HLV616 / HPT606 / HPT617 / HPT631

NOTAS (NOTES)
Posição graxeira: Diagonal

DIMENSIONAL (DIMENSION / DIMENSION) Página / Page: 114

HCZ264 - Cruzeta / Universal Joint / Cruceta



APLICAÇÃO (APPLICATION / APLICACIÓN)
CARGO 1419 / 1422 / 1618 / 1619 / 1622 / 1722 / 2221 / 2319 / 2322 / 2324 / 3224 / B1618 / F-14000 / F-16000

Nº ORIGINAL (ORIGINAL Nº) 88HU-4635A

Nº SIMILAR (COMPETITIVE Nº) 5-438X

PRODUTOS RELACIONADOS (RELATED PRODUCTS / PRODUCTOS RELACIONADOS)
HGF605 / HLV611 / HTM601 / HTM605 / RPT607 / RPT613

NOTAS (NOTES)
Posição graxeira: Diagonal

DIMENSIONAL (DIMENSION / DIMENSION) Página / Page: 117

HCZ271 - Cruzeta / Universal Joint / Cruzeta



APLICAÇÃO (APPLICATION / APLICACIÓN)
CARGO 1319 / 1517 / 1519 / 1719

Nº SIMILAR (COMPETITIVE Nº) SPL90-1X

PRODUTOS RELACIONADOS (RELATED PRODUCTS / PRODUCTOS RELACIONADOS)
HGF614 / HLV619 / HTM609 / RPT613

NOTAS (NOTES)
Posição graxeira: Centro

DIMENSIONAL (DIMENSION / DIMENSION) Página / Page: 114

HCZ272 - Cruzeta / Universal Joint / Cruzeta



APLICAÇÃO (APPLICATION / APLICACIÓN)
CARGO 1532 / 4030

Nº ORIGINAL (ORIGINAL Nº) BF5X-4635A

Nº SIMILAR (COMPETITIVE Nº) 5-510X

PRODUTOS RELACIONADOS (RELATED PRODUCTS / PRODUCTOS RELACIONADOS)
HGF622 / HLV615 / HPT610

NOTAS (NOTES)
Posição graxeira: Diagonal

DIMENSIONAL (DIMENSION / DIMENSION) Página / Page: 117

HCZ274 - Cruzeta / Universal Joint / Cruzeta



APLICAÇÃO (APPLICATION / APLICACIÓN)
CARGO 1521 / 1621 / 1624 / 1630 / 2321 / 2324 / 2330 / 2422 / 2425 / 2428 / 2630 / 3021 / 3224 / 3530

Nº ORIGINAL (ORIGINAL Nº) BF1X-4635A

Nº SIMILAR (COMPETITIVE Nº) 5-515X

NOTAS (NOTES)
Posição graxeira: Diagonal

DIMENSIONAL (DIMENSION / DIMENSION) Página / Page: 117

HCZ275 - Cruzeta / Universal Joint / Cruzeta



APLICAÇÃO (APPLICATION / APLICACIÓN)
CARGO 1319 / 1517 / 1519 / 1719

Nº SIMILAR (COMPETITIVE Nº) SPL100-X

NOTAS (NOTES)
Posição graxeira: Centro

DIMENSIONAL (DIMENSION / DIMENSION) Página / Page: 114

HCZ291 - Cruzeta / Universal Joint / Cruzeta



APLICAÇÃO (APPLICATION / APLICACIÓN)
F-1000 / JEEP CHEROKEE SPORT / RANGER CABINE DUPLA / RANGER STX / RANGER XL / RANGER XL / RANGER XLT

Nº ORIGINAL (ORIGINAL Nº) BF7T-4635A

Nº SIMILAR (COMPETITIVE Nº) 5-618X

NOTAS (NOTES)
Posição graxeira: L.P

DIMENSIONAL (DIMENSION / DIMENSION) Página / Page: 114

HCZ292 - Cruzeta / Universal Joint / Cruzeta



APLICAÇÃO (APPLICATION / APLICACIÓN)
F-250 / F-350

Nº SIMILAR (COMPETITIVE Nº) 5-641X

NOTAS (NOTES)
Posição graxeira: L.P

DIMENSIONAL (DIMENSION / DIMENSION) Página / Page: 114

HCZ293 - Cruzeta / Universal Joint / Cruzeta



APLICAÇÃO (APPLICATION / APLICACIÓN)
RANGER CABINE DUPLA / RANGER STX / RANGER XL / RANGER XLT

Nº SIMILAR (COMPETITIVE Nº) 5-625X

NOTAS (NOTES)
Posição graxeira: L.P

DIMENSIONAL (DIMENSION / DIMENSION) Página / Page: 114

RCD140 - Coluna de Direção / Steering Column Shafts / Columna de Dirección



APLICAÇÃO (APPLICATION / APLICACIÓN)
F-12000 / F-14000

Nº ORIGINAL (ORIGINAL Nº) T754-15501

NOTAS (NOTES)
Estriado lado 1: 36
Estriado lado 2: 36

DIMENSIONAL (DIMENSION / DIMENSION) Página / Page: 111

RCD146 - Coluna de Direção / Steering Column Shafts / Columna de Dirección



APLICAÇÃO (APPLICATION / APLICACIÓN)
1215 / 1217 / 1316 / 1317 / 1317E / 1415 CUM / 1416 ARG / 1417 / 1417 CUM / 1421 / 1516 CHILE / 1517 / 1517 E / 1521 / 1717 / 1717 E / 1721 / 1722 / 1722 E / 1731 / 1832 E / GARGO 2421 / 2422 / 2422 E / 2428 E / 2622 / 2622 E / 2626 / 2628 E / 2631 / 2632 E / 2831 / 2932 E / 3222 / 4031 / 4331 / 4432 E / 4532 E / 5031 / 5032 E / 6332 E

Nº ORIGINAL (ORIGINAL Nº) 1C453-C529BA

NOTAS (NOTES)
Estriado lado 1: 36
Estriado lado 2: 36

DIMENSIONAL (DIMENSION / DIMENSION) Página / Page: 111

RCD147 - Coluna de Direção / Steering Column Shafts / Columna de Dirección



APLICAÇÃO (APPLICATION / APLICACIÓN)
CARGO 814 / 815 / 815 E / 815 S / 915

Nº ORIGINAL (ORIGINAL Nº) 1C453-C529AA

NOTAS (NOTES)
Estriado lado 1: 36
Estriado lado 2: 36

DIMENSIONAL (DIMENSION / DIMENSION) Página / Page: 111

RCD150 - Coluna de Direção / Steering Column Shafts / Columna de Dirección



APLICAÇÃO (APPLICATION / APLICACIÓN)
1215 CUM / 1215 FNH / 1217 / 1415 CUM / 1417 / 1419 / 1421 / 1422 / 1617 / 1621 / 1622 / 1630 / 1721 BR / 1721 CHILE / 1722 / 1731 / 2322 / 2422 / 2425 / 2622 / 2626 / 2630 / 2631 / 3224 / 3530 / 4030 / 4031

Nº ORIGINAL (ORIGINAL Nº) 1C453-C529AA

NOTAS (NOTES)
Estriado lado 1: 9
Estriado lado 2: 36

DIMENSIONAL (DIMENSION / DIMENSION) Página / Page: 112

RCD177 - Coluna de Direção / Steering Column Shafts / Columna de Dirección



LANÇAMENTO

APLICAÇÃO (APPLICATION / APLICACIÓN)
NOVO CARGO 1317 / 1319 / 1517 / 1519 / 1717 / 1719 / 1722 / 1723 / 1932 / 1933 / 2419 / 2422 / 2423 / 2428 / 2622 / 2623 / 2628 / 2629 / 2632 / 3132 / 3133 /

Nº ORIGINAL (ORIGINAL Nº) AC453-C529AH

NOTAS (NOTES)
Estriado lado 1: 18
Estriado lado 2: 36

DIMENSIONAL (DIMENSION / DIMENSION) Página / Page: 111

HFL606 - Flange / Flange Yoke / Bidas de Acople



APLICAÇÃO (APPLICATION / APLICACIÓN)
F-350

Nº ORIGINAL (ORIGINAL Nº) BCOC-4866A

Nº SIMILAR (COMPETITIVE Nº) 2-2-479

PRODUTOS RELACIONADOS (RELATED PRODUCTS / PRODUCTOS RELACIONADOS)
HCZ121 / HGF612 / HLV618 / HPT619

NOTAS (NOTES)
Tipo de piloto: Macho

DIMENSIONAL (DIMENSION / DIMENSION) Página / Page: 120

HFL610 - Flange / Flange Yoke / Bidas de Acople



APLICAÇÃO (APPLICATION / APLICACIÓN)
F-11000 / F-12000 / F-13000 / F-700 / F-7000 / F-750

Nº ORIGINAL (ORIGINAL Nº) CITT-4866A

Nº SIMILAR (COMPETITIVE Nº) 3-2-479

PRODUTOS RELACIONADOS (RELATED PRODUCTS / PRODUCTOS RELACIONADOS)
HCZ254 / HGF609 / HLV623 / HPT629 / RPT616

NOTAS (NOTES)
Tipo de piloto: Macho

DIMENSIONAL (DIMENSION / DIMENSION) Página / Page: 120

HGF602 - Garfo / Tube Yoke / Horquilla de Tubo



APLICAÇÃO (APPLICATION / APLICACIÓN)
F-1000 / F-1000 / F-2000 / F-350 / F-400 / F-4000 / RANGER CABINE DUPLA / RANGER XL / RANGER XLT

Nº SIMILAR (COMPETITIVE Nº) 2-28-1697

PRODUTOS RELACIONADOS (RELATED PRODUCTS / PRODUCTOS RELACIONADOS)
HCZ252 / HCZ291 / HLV609 / HPT637

NOTAS (NOTES)
Tubo: Ø 76,20 X 2,10

DIMENSIONAL (DIMENSION / DIMENSION) Página / Page: 123

HGF603 - Garfo / Tube Yoke / Horquilla de Tubo



APLICAÇÃO (APPLICATION / APLICACIÓN)
CARGO 1113 / 1114 / 1215 / 1313 / 1314 / 1415 / 712 / 814 / 815 / 915 / F-11000 / F-12000 L / F-12000 / F-13000 / F-14000 HD / F-14000 / F-19000 / F-21000 / F-22000 CANAVIEIRO / F-4000 / F-700 / F-7000 / F-750

Nº SIMILAR (COMPETITIVE Nº) 3-28-537

PRODUTOS RELACIONADOS (RELATED PRODUCTS / PRODUCTOS RELACIONADOS)
HCZ254 / HFL610, HLV607 / HLV623 / HPT614 / HPT629 / HTM603 / HTM606 / RPT616

NOTAS (NOTES)
Tubo: Ø 88,90 X 2,10

DIMENSIONAL (DIMENSION / DIMENSION) Página / Page: 123

HGF604 - Garfo / Tube Yoke / Horquilla de Tubo



APLICAÇÃO (APPLICATION / APLICACIÓN)
CARGO 1114 / 1116 / 1117 / 1119 / 1215 / 1218 / 1225 / 1314 / 1317 / 1415 / 1418 / 1514 / 1517 / 1615 / 1617 / 1618 / 2217 / 2218 / F-14000 HD / F-14000 / F-22000 CANAVIEIRO

Nº SIMILAR (COMPETITIVE Nº) 4-28-307

PRODUTOS RELACIONADOS (RELATED PRODUCTS / PRODUCTOS RELACIONADOS)
HCZ256 / HLV616 / HPT606 / HPT630 / HTM604 / HTM607 / RPT617

NOTAS (NOTES)
Tubo: Ø 88,90 X 2,40

DIMENSIONAL (DIMENSION / DIMENSION) Página / Page: 123

HGF605 - Garfo / Tube Yoke / Horquilla de Tubo



APLICAÇÃO (APPLICATION / APLICACIÓN)
CARGO 1419 / 1422 / 1618 B / 1618 / 1619 / 1621 / 1622 / 1722 E / 2221 / 2319 / 2322 / 2324 / 2330 / 3224 / F-14000 / F-16000

Nº SIMILAR (COMPETITIVE Nº) 5-28-327

PRODUTOS RELACIONADOS (RELATED PRODUCTS / PRODUCTOS RELACIONADOS)
HCZ264 / HLV61 / HTM605 / RPT613 / RPT607

NOTAS (NOTES)
Tubo: 101,60 X 3,40

DIMENSIONAL (DIMENSION / DIMENSION) Página / Page: 122

HGF609 - Garfo / Tube Yoke / Horquilla de Tubo



APLICAÇÃO (APPLICATION / APLICACIÓN)
F-22000 CANAVIEIRO

Nº SIMILAR (COMPETITIVE Nº) 4-28-637

PRODUTOS RELACIONADOS (RELATED PRODUCTS / PRODUCTOS RELACIONADOS)
HCZ256 / HFL611 / HPT631 / RPT617

NOTAS (NOTES)
Tubo: Ø 88,90 X 4,00

DIMENSIONAL (DIMENSION / DIMENSION) Página / Page: 123

HGF612 - Garfo / Tube Yoke / Horquilla de Tubo



APLICAÇÃO (APPLICATION / APLICACIÓN)
F-350 / PICK UP

Nº SIMILAR (COMPETITIVE Nº) 2-28-437

PRODUTOS RELACIONADOS (RELATED PRODUCTS / PRODUCTOS RELACIONADOS)
HCZ121 / HLV618 / HPT619

NOTAS (NOTES)
Tubo: Ø 76,20 X 2,10

DIMENSIONAL (DIMENSION / DIMENSION) Página / Page: 123

HGF613 - Garfo / Tube Yoke / Horquilla de Tubo



APLICAÇÃO (APPLICATION / APLICACIÓN)
RURAL

Nº SIMILAR (COMPETITIVE Nº) 2-28-357

PRODUTOS RELACIONADOS (RELATED PRODUCTS / PRODUCTOS RELACIONADOS)
HCZ121 / HLV617 / RPT623

NOTAS (NOTES)
Tubo: Ø 50,80 X 2,10

DIMENSIONAL (DIMENSION / DIMENSION) Página / Page: 123

HGF614 - Garfo / Tube Yoke / Horquilla de Tubo



APLICAÇÃO (APPLICATION / APLICACIÓN)
CARGO 1319 / 1517 E / 1519 / 1719

Nº SIMILAR (COMPETITIVE Nº) 90-28-27

PRODUTOS RELACIONADOS (RELATED PRODUCTS / PRODUCTOS RELACIONADOS)
HCZ271 / HCZ275 / HLV619 / HTM609 / RPT613 / RPT624

NOTAS (NOTES)
Tubo: Ø 101,30 X 3,40

DIMENSIONAL (DIMENSION / DIMENSION) Página / Page: 123

HGF616 - Garfo / Tube Yoke / Horquilla de Tubo



APLICAÇÃO (APPLICATION / APLICACIÓN)
F-1000 TURBO / F-11000 / F-4000 / F-600

Nº SIMILAR (COMPETITIVE Nº) 3-28-97

PRODUTOS RELACIONADOS (RELATED PRODUCTS / PRODUCTOS RELACIONADOS)
HCZ210 / HLV606 / HPT601 / HTM610 / RPT602

NOTAS (NOTES)
Tubo: Ø 76,20 X 2,10

DIMENSIONAL (DIMENSION / DIMENSION) Página / Page: 123

HGF617 - Garfo / Tube Yoke / Horquilla de Tubo



APLICAÇÃO (APPLICATION / APLICACIÓN)
F-1000 / MAVERICK / PICK UP

Nº SIMILAR (COMPETITIVE Nº) 2-28-327

PRODUTOS RELACIONADOS (RELATED PRODUCTS / PRODUCTOS RELACIONADOS)
HCZ121 / HLV618

NOTAS (NOTES)
Tubo: Ø 76,20 X 1,65

DIMENSIONAL (DIMENSION / DIMENSION) Página / Page: 123

HGF618 - Garfo / Tube Yoke / Horquilla de Tubo


APLICAÇÃO (APPLICATION / APLICACIÓN)
F-11000 / F-350 / F-600

Nº SIMILAR (COMPETITIVE Nº) 3-28-557

PRODUTOS RELACIONADOS (RELATED PRODUCTS / PRODUCTOS RELACIONADOS)
HCZ210 / HCZ292 / HLV608 / HPT621

NOTAS (NOTES)
Tubo: Ø 89,90 X 2,10

DIMENSIONAL (DIMENSION / DIMENSION) Página / Page: 123

HGF622 - Garfo / Tube Yoke / Horquilla de Tubo


APLICAÇÃO (APPLICATION / APLICACIÓN)
CARGO 1532 E / 4030

Nº SIMILAR (COMPETITIVE Nº) 6.5-28-127

PRODUTOS RELACIONADOS (RELATED PRODUCTS / PRODUCTOS RELACIONADOS)
HCZ270 / HCZ272 / HFL605 / HLV615 / HPT610

NOTAS (NOTES)
Tubo: Ø 114,30 X 6,50

DIMENSIONAL (DIMENSION / DIMENSION) Página / Page: 122

HGF625 - Garfo / Tube Yoke / Horquilla de Tubo


APLICAÇÃO (APPLICATION / APLICACIÓN)
BELINA II / BELINA / PAMPA

Nº SIMILAR (COMPETITIVE Nº) 2-28-827

PRODUTOS RELACIONADOS (RELATED PRODUCTS / PRODUCTOS RELACIONADOS)
HCZ120 / HCZ133 / HFL615 / HLV625 / HPT628

NOTAS (NOTES)
Tubo: Ø 50,80 X 1,65

DIMENSIONAL (DIMENSION / DIMENSION) Página / Page: 123

HGF626 - Garfo / Tube Yoke / Horquilla de Tubo


APLICAÇÃO (APPLICATION / APLICACIÓN)
CARGO 1521 / 1621 / 1624 / 1630 / 2321 / 2324 / 2330 / 2422 / 2425 / 2428 / 2630 / 3021 / 3224 / 3530

Nº SIMILAR (COMPETITIVE Nº) 6-28-407

PRODUTOS RELACIONADOS (RELATED PRODUCTS / PRODUCTOS RELACIONADOS)
HCZ274 / HLV614 / HTM608 / RPT608 / RPT613 / RPT617

NOTAS (NOTES)
Tubo: Ø 116,50 X 4,30

DIMENSIONAL (DIMENSION / DIMENSION) Página / Page: 122

HJU807 - Junta / Fixture Joints


APLICAÇÃO (APPLICATION / APLICACIÓN)
1618 B / 1621 B

Nº SIMILAR (COMPETITIVE Nº) 04-13700X-422X

PRODUTOS RELACIONADOS (RELATED PRODUCTS / PRODUCTOS RELACIONADOS)
HCZ204

NOTAS (NOTES)
Ângulo de articulação: 90°
Estriado lado 1: 79
Estriado lado 2: 36

DIMENSIONAL (DIMENSION / DIMENSION) Página / Page: 124

HLV605 - Luva / Slip Yoke / Horquillas Hembra


APLICAÇÃO (APPLICATION / APLICACIÓN)
F-1000 / F-1000

Nº ORIGINAL (ORIGINAL Nº) 90TU-4841A

Nº SIMILAR (COMPETITIVE Nº) 3-3-118KX1

PRODUTOS RELACIONADOS (RELATED PRODUCTS / PRODUCTOS RELACIONADOS)
HCZ210 / HGF616 / HPT601 / RPT602

NOTAS (NOTES)
Estriado: 16

DIMENSIONAL (DIMENSION / DIMENSION) Página / Page: 130

HLV607 - Luva / Slip Yoke / Horquillas Hembra


APLICAÇÃO (APPLICATION / APLICACIÓN)
F-22000 CANAVIEIRO

Nº ORIGINAL (ORIGINAL Nº) T115-21353

Nº SIMILAR (COMPETITIVE Nº) 3-3-1601KX1

PRODUTOS RELACIONADOS (RELATED PRODUCTS / PRODUCTOS RELACIONADOS)
HCZ254 / HGF603 / HPT614

NOTAS (NOTES)
Estriado: 16

DIMENSIONAL (DIMENSION / DIMENSION) Página / Page: 130

HLV608 - Luva / Slip Yoke / Horquillas Hembra


APLICAÇÃO (APPLICATION / APLICACIÓN)
F-11000 / F-4000 / F-600

Nº ORIGINAL (ORIGINAL Nº) BC8T-4841A

Nº SIMILAR (COMPETITIVE Nº) 3-3-788KX

PRODUTOS RELACIONADOS (RELATED PRODUCTS / PRODUCTOS RELACIONADOS)
HCZ210 / HGF616 / HPT619 / HPT620

NOTAS (NOTES)
Estriado: 16

DIMENSIONAL (DIMENSION / DIMENSION) Página / Page: 130

HLV609 - Luva / Slip Yoke / Horquillas Hembra


APLICAÇÃO (APPLICATION / APLICACIÓN)
F 2000 / F 350 / F 400 / F 4000

Nº SIMILAR (COMPETITIVE Nº) 2-3-14501KX

PRODUTOS RELACIONADOS (RELATED PRODUCTS / PRODUCTOS RELACIONADOS)
HCZ252 / HGF602

NOTAS (NOTES)
Estriado: 16

DIMENSIONAL (DIMENSION / DIMENSION) Página / Page: 130

HLV611 - Luva / Slip Yoke / Horquillas Hembra


APLICAÇÃO (APPLICATION / APLICACIÓN)
CARGO 1419 / 1422 / 1618 B / 1618 / 1619 / 1621 / 1622 / 1722 E / 2221 / 2319 / 2322 / 2324 / 2630 / 3224 / F 14000 / F 16000

Nº ORIGINAL (ORIGINAL Nº) 88HU-4841A

Nº SIMILAR (COMPETITIVE Nº) 5-3-2261KX

PRODUTOS RELACIONADOS (RELATED PRODUCTS / PRODUCTOS RELACIONADOS)
HCZ124 / HCZ264 / HFL603 / HGF605 / HTM605 / RPT607

NOTAS (NOTES)
Estriado: 16

DIMENSIONAL (DIMENSION / DIMENSION) Página / Page: 130

HLV614 - Luva / Slip Yoke / Horquillas Hembra


APLICAÇÃO (APPLICATION / APLICACIÓN)
CARGO 1521 / 1621 / 1624 / 1630 / 2321 / 2324 / 2330 / 2422 / 2425 / 2428 / 2630 / 3021 / 3224 / 3530

Nº ORIGINAL (ORIGINAL Nº) 8FOX-4841A

Nº SIMILAR (COMPETITIVE Nº) 6-3-2651KX

PRODUTOS RELACIONADOS (RELATED PRODUCTS / PRODUCTOS RELACIONADOS)
HCZ274 / HGF626 / HPT636 / HTM608 / RPT608

NOTAS (NOTES)
Estriado: 16

DIMENSIONAL (DIMENSION / DIMENSION) Página / Page: 130

HLV615 - Luva / Slip Yoke / Horquillas Hembra


APLICAÇÃO (APPLICATION / APLICACIÓN)
CARGO 1532 E / 4030

Nº ORIGINAL (ORIGINAL Nº) BF5X-4841A

Nº SIMILAR (COMPETITIVE Nº) 6.5-3-1371KX

PRODUTOS RELACIONADOS (RELATED PRODUCTS / PRODUCTOS RELACIONADOS)
HCZ270 / HCZ272 / HFL605 / HGF622 / HPT610

NOTAS (NOTES)
Estriado: 16

DIMENSIONAL (DIMENSION / DIMENSION) Página / Page: 130

HLV616 - Luva / Slip Yoke / Horquillas Hembra


APLICAÇÃO (APPLICATION / APLICACIÓN)
 CARGO 1114 / 1116 / 1117 / 1119 / 1215 / 1218 / 1225 / 1314 / 1317 / 1415 / 1418 / 1514 / 1517 / 1615 / 1617 / 1618 / 2217 / 2218 / F-14000

Nº ORIGINAL (ORIGINAL Nº) 85HU-4841A

Nº SIMILAR (COMPETITIVE Nº) 4-3-1241KX

PRODUTOS RELACIONADOS (RELATED PRODUCTS / PRODUCTOS RELACIONADOS)
 HCZ256 / HGF604 / RPT617

NOTAS (NOTES)

Estriado: 16

DIMENSIONAL (DIMENSION / DIMENSION) Página / Page: 130

HLV617 - Luva / Slip Yoke / Horquillas Hembra


APLICAÇÃO (APPLICATION / APLICACIÓN)
 F-100

Nº ORIGINAL (ORIGINAL Nº) TAAM-4841A

Nº SIMILAR (COMPETITIVE Nº) 2-3-1421KX

PRODUTOS RELACIONADOS (RELATED PRODUCTS / PRODUCTOS RELACIONADOS)
 HCZ121 / HCZ133 / HGF613 / RPT623

NOTAS (NOTES)

Estriado: 16

DIMENSIONAL (DIMENSION / DIMENSION) Página / Page: 130

HLV618 - Luva / Slip Yoke / Horquillas Hembra


APLICAÇÃO (APPLICATION / APLICACIÓN)
 F-350

Nº ORIGINAL (ORIGINAL Nº) BC8Y-4841A

Nº SIMILAR (COMPETITIVE Nº) 2-3-128KXS

PRODUTOS RELACIONADOS (RELATED PRODUCTS / PRODUCTOS RELACIONADOS)
 HCZ121 / HGF612

NOTAS (NOTES)

Estriado: 16

DIMENSIONAL (DIMENSION / DIMENSION) Página / Page: 130

HLV619 - Luva / Slip Yoke / Horquillas Hembra


APLICAÇÃO (APPLICATION / APLICACIÓN)
 CARGO 1319 / 1517 E / 1519 / 1719

Nº SIMILAR (COMPETITIVE Nº) 90-3-21X

PRODUTOS RELACIONADOS (RELATED PRODUCTS / PRODUCTOS RELACIONADOS)
 HCZ271 / HCZ275 / HGF614 / RPT613 / RPT624

NOTAS (NOTES)

Estriado: 30

DIMENSIONAL (DIMENSION / DIMENSION) Página / Page: 130

HLV623 - Luva / Slip Yoke / Horquillas Hembra


APLICAÇÃO (APPLICATION / APLICACIÓN)
 CARGO 1113 / 1114 / 1215 / 1313 / 1314 / 1415 / 712 / 814 / 815 / 915 / F-11000 / F-12000 L / F-12000 / F-13000 / F-14000 HD / F-14000 / F-19000 / F-21000 / F-700 / F-7000 / F-750

Nº ORIGINAL (ORIGINAL Nº) TL15-21353

Nº SIMILAR (COMPETITIVE Nº) 3-3-1601KXS

PRODUTOS RELACIONADOS (RELATED PRODUCTS / PRODUCTOS RELACIONADOS)
 HCZ254 / HFL610 / HGF603 / RPT616

NOTAS (NOTES)

Estriado: 16

DIMENSIONAL (DIMENSION / DIMENSION) Página / Page: 130

HLV625 - Luva / Slip Yoke / Horquillas Hembra


APLICAÇÃO (APPLICATION / APLICACIÓN)
 BELINA II / BELINA / PAMPA

Nº SIMILAR (COMPETITIVE Nº) 2-3-9791KX

PRODUTOS RELACIONADOS (RELATED PRODUCTS / PRODUCTOS RELACIONADOS)
 HCZ120 / HCZ133 / HFL615 / HGF625 / HPT628

NOTAS (NOTES)

Estriado: 27

DIMENSIONAL (DIMENSION / DIMENSION) Página / Page: 130

HPT601 - Ponteira Deslizante / Slip Stub Shafts / Puntas Deslizantes


APLICAÇÃO (APPLICATION / APLICACIÓN)
 F-1000 / F-1000

Nº SIMILAR (COMPETITIVE Nº) 3-40-1901

PRODUTOS RELACIONADOS (RELATED PRODUCTS / PRODUCTOS RELACIONADOS)
 HCZ210 / HGF616 / HLV605 / HTM610 / RPT602

NOTAS (NOTES)

Estriado: 16
Tubo: Ø 76,20 X 2,10

DIMENSIONAL (DIMENSION / DIMENSION) Página / Page: 133

HPT606 - Ponteira Deslizante / Slip Stub Shafts / Puntas Deslizantes


APLICAÇÃO (APPLICATION / APLICACIÓN)
 CARGO 1114 / 1116 / 1117 / 1119 / 1215 / 1218 / 1225 / 1314 / 1317 / 1415 / 1418 / 1514 / 1517 / 1615 / 1617 / 1618 / 2217 / 2218 / F-14000 HD / F-14000 / F-22000 CANAVIEIRO

Nº SIMILAR (COMPETITIVE Nº) 4-40-761

PRODUTOS RELACIONADOS (RELATED PRODUCTS / PRODUCTOS RELACIONADOS)
 HCZ284 / HGF604 / HLV616 / HPT631

NOTAS (NOTES)

Estriado: 16
Tubo: Ø 88,90 X 2,40

DIMENSIONAL (DIMENSION / DIMENSION) Página / Page: 133

RPT607 - Ponteira Deslizante / Slip Stub Shafts / Puntas Deslizantes

LANÇAMENTO


APLICAÇÃO (APPLICATION / APLICACIÓN)
 CARGO 1419 / 1422 / 1618 B / 1618 / 1619 / 1621 / 1622 / 1722 E / 2221 / 2319 / 2322 / 2324 / 2630 / 3224 / F-14000 / F-16000

Nº SIMILAR (COMPETITIVE Nº) 5-40-1051

PRODUTOS RELACIONADOS (RELATED PRODUCTS / PRODUCTOS RELACIONADOS)
 HCZ264 / HGF605 / HLV611 / HTM605 / RPT613

NOTAS (NOTES)

Estriado: 16
Tubo: Ø 101,60 X 3,40

DIMENSIONAL (DIMENSION / DIMENSION) Página / Page: 133

RPT608 - Ponteira Deslizante / Slip Stub Shafts / Puntas Deslizantes

LANÇAMENTO


APLICAÇÃO (APPLICATION / APLICACIÓN)
 CARGO 1521 / 1621 / 1624 / 1630 / 2321 / 2324 / 2330 / 2422 / 2425 / 2428 / 2630 / 3021 / 3224 / 3530

Nº SIMILAR (COMPETITIVE Nº) 6-40-621

PRODUTOS RELACIONADOS (RELATED PRODUCTS / PRODUCTOS RELACIONADOS)
 HCZ274 / HGF626 / HLV614

NOTAS (NOTES)

Estriado: 16
Tubo: Ø 114,30 X 3,40

DIMENSIONAL (DIMENSION / DIMENSION) Página / Page: 133

HPT610 - Ponteira Deslizante / Slip Stub Shafts / Puntas Deslizantes


APLICAÇÃO (APPLICATION / APLICACIÓN)
 CARGO 1532 E / 4030

Nº SIMILAR (COMPETITIVE Nº) 8-40-101

PRODUTOS RELACIONADOS (RELATED PRODUCTS / PRODUCTOS RELACIONADOS)
 HCZ270 / HCZ272 / HFL605 / HGF622 / HLV615

NOTAS (NOTES)

Estriado: 16
Tubo: Ø 114,30 X 6,50

DIMENSIONAL (DIMENSION / DIMENSION) Página / Page: 133

RPT613 - Ponteira Fixa / Fixed Stub Shafts / Puntas Fijas

LANÇAMENTO


APLICAÇÃO (APPLICATION / APLICACIÓN)
 CARGO 1319 / 1419 / 1422 / 1517 E / 1519 / 1618 B / 1618 / 1989 / 1619 / 1621 / 1622 / 1722 E / 2221 / 2319 / 2322 / 2324 / F-14000 / F-16000

Nº SIMILAR (COMPETITIVE Nº) 90-53-11

PRODUTOS RELACIONADOS (RELATED PRODUCTS / PRODUCTOS RELACIONADOS)
 HCZ264 / HCZ271 / HCZ275 / HGF605 / HLV619 / HTM605 / RPT624

NOTAS (NOTES)

Estriado: 34
Tubo: Ø 101,00 X 3,40

DIMENSIONAL (DIMENSION / DIMENSION) Página / Page: 131

HPT614 - Ponteira Deslizante / Slip Stub Shafts / Puntas Deslizantes



APLICAÇÃO (APPLICATION / APLICACIÓN)

F-22000 CANAVIEIRO

Nº SIMILAR (COMPETITIVE Nº) 3-40-1571

PRODUTOS RELACIONADOS (RELATED PRODUCTS / PRODUCTOS RELACIONADOS)

HCZ254 / HFL610 / HGF603 / HLV607

NOTAS (NOTES)

Estriado: 16

Tubo: Ø 88,90 X 2,10

DIMENSIONAL (DIMENSION / DIMENSION) Página / Page: 133

RPT616 - Ponteira Deslizante / Slip Stub Shafts / Puntas Deslizantes

LANÇAMENTO



APLICAÇÃO (APPLICATION / APLICACIÓN)

CARGO 1113 / 1114 / 1215 / 1313 / 1314 / 1415 / 712 / 814 / 815 / 915 / F-11000 / F-12000 L / 12000 / F-13000 / F-14000 HD / F-14000 / F-19000 / F-21000 / F-700 / F-7000 / F-750

Nº SIMILAR (COMPETITIVE Nº) 3-53-451

PRODUTOS RELACIONADOS (RELATED PRODUCTS / PRODUCTOS RELACIONADOS)

HCZ254 / HFL610 / HGF603 / HLV623 / HPT629 / HTM603 / HTM606

NOTAS (NOTES)

Estriado: 16

Tubo: Ø 88,90 X 2,10

DIMENSIONAL (DIMENSION / DIMENSION) Página / Page: 132

RPT617 - Ponteira Deslizante / Slip Stub Shafts / Puntas Deslizantes

LANÇAMENTO



APLICAÇÃO (APPLICATION / APLICACIÓN)

CARGO 1114 / 1116 / 1117 / 1119 / 1215 / 1218 / 1225 / 1314 / 1317 / 1415 / 1418 / 1514 / 1517 / 1615 / 1617 / 1618 / 2217 / 2218 / F-14000

Nº SIMILAR (COMPETITIVE Nº) 4-53-61

PRODUTOS RELACIONADOS (RELATED PRODUCTS / PRODUCTOS RELACIONADOS)

HCZ256 / HGF604 / HLV616 / HPT630 / HTM604

NOTAS (NOTES)

Estriado: 16

Tubo: Ø 88,90 X 2,40

DIMENSIONAL (DIMENSION / DIMENSION) Página / Page: 132

HPT619 - Ponteira Deslizante / Slip Stub Shafts / Puntas Deslizantes



APLICAÇÃO (APPLICATION / APLICACIÓN)

F-11000 / F-350 / F-4000 / F-600

Nº SIMILAR (COMPETITIVE Nº) 3-53-1371

PRODUTOS RELACIONADOS (RELATED PRODUCTS / PRODUCTOS RELACIONADOS)

HCZ121 / HFL606 / HGF612 / HLV618

NOTAS (NOTES)

Estriado: 16

Tubo: Ø 76,20 X 2,10

DIMENSIONAL (DIMENSION / DIMENSION) Página / Page: 132

HPT623 - Ponteira Deslizante / Slip Stub Shafts / Puntas Deslizantes



APLICAÇÃO (APPLICATION / APLICACIÓN)

F-100 / JEEP WILLYS

Nº SIMILAR (COMPETITIVE Nº) 40-1408

PRODUTOS RELACIONADOS (RELATED PRODUCTS / PRODUCTOS RELACIONADOS)

HCZ121 / HGF613 / HLV617

NOTAS (NOTES)

Estriado: 16

Tubo: Ø 50,80 X 2,10

DIMENSIONAL (DIMENSION / DIMENSION) Página / Page: 133

RPT623 - Ponteira Deslizante / Slip Stub Shafts / Puntas Deslizantes

LANÇAMENTO



APLICAÇÃO (APPLICATION / APLICACIÓN)

F-100 / JEEP WILLYS

Nº SIMILAR (COMPETITIVE Nº) 40-1408

PRODUTOS RELACIONADOS (RELATED PRODUCTS / PRODUCTOS RELACIONADOS)

HCZ121 / HGF613 / HLV617

NOTAS (NOTES)

Estriado: 16

Tubo: Ø 50,80 X 2,10

DIMENSIONAL (DIMENSION / DIMENSION) Página / Page: 133

RPT624 - Ponteira Deslizante / Slip Stub Shafts / Puntas Deslizantes

LANÇAMENTO



APLICAÇÃO (APPLICATION / APLICACIÓN)

CARGO 1319 / 1517 E / 1519 / 1719

Nº SIMILAR (COMPETITIVE Nº) 90-40-11

PRODUTOS RELACIONADOS (RELATED PRODUCTS / PRODUCTOS RELACIONADOS)

HCZ271 / HCZ275 / HGF614 / HLV619 / HTM609

NOTAS (NOTES)

Estriado: 30

Tubo: Ø 101,60 X 3,40

DIMENSIONAL (DIMENSION / DIMENSION) Página / Page: 133

HPT626 - Ponteira Deslizante / Slip Stub Shafts / Puntas Deslizantes



APLICAÇÃO (APPLICATION / APLICACIÓN)

F-2000 / F-350 / F-400 / F-4000

Nº SIMILAR (COMPETITIVE Nº) 2-53-501

PRODUTOS RELACIONADOS (RELATED PRODUCTS / PRODUCTOS RELACIONADOS)

HCZ210 / HCZ252 / HGF602 / HGF609 / HGF616

NOTAS (NOTES)

Estriado: 26

Tubo: Ø 76,20 X 2,10

DIMENSIONAL (DIMENSION / DIMENSION) Página / Page: 132

HPT628 - Ponteira Deslizante / Slip Stub Shafts / Puntas Deslizantes



APLICAÇÃO (APPLICATION / APLICACIÓN)

BELINA / BELINA II / PAMPA

Nº ORIGINAL (ORIGINAL Nº) BC8A-4851A

Nº SIMILAR (COMPETITIVE Nº) 2-40-2271

PRODUTOS RELACIONADOS (RELATED PRODUCTS / PRODUCTOS RELACIONADOS)

HCZ121 / HCZ133 / HFL615 / HGF625 / HLV625

NOTAS (NOTES)

Estriado: 27

Tubo: Ø 50,80 X 1,65

DIMENSIONAL (DIMENSION / DIMENSION) Página / Page: 133

HPT629 - Ponteira Fixa / Fixed Stub Shafts / Puntas Fijas



APLICAÇÃO (APPLICATION / APLICACIÓN)

F-11000 / F-12000 / F-12000 / F-13000 / F-14000 / F-14000 / F-19000 / F-21000 / F-700 / F-7000 / F-750

Nº SIMILAR (COMPETITIVE Nº) 3-53-1821

PRODUTOS RELACIONADOS (RELATED PRODUCTS / PRODUCTOS RELACIONADOS)

HCZ254 / HGF603 / HLV607 / HPT614 / HTM603

NOTAS (NOTES)

Estriado: 10

Tubo: Ø 88,90 X 2,10

DIMENSIONAL (DIMENSION / DIMENSION) Página / Page: 131

HPT630 - Ponteira Fixa / Fixed Stub Shafts / Puntas Fijas



APLICAÇÃO (APPLICATION / APLICACIÓN)

CARGO 1119 / 2217 / 2218 / F-14000 / F-14000

Nº SIMILAR (COMPETITIVE Nº) 4-53-341

PRODUTOS RELACIONADOS (RELATED PRODUCTS / PRODUCTOS RELACIONADOS)

HCZ256 / HGF604 / HLV616 / HPT606 / HTM604 / RPT617

NOTAS (NOTES)

Estriado: 10

Tubo: Ø 88,90 X 2,40

DIMENSIONAL (DIMENSION / DIMENSION) Página / Page: 131

HPT636 - Ponteira Fixa / Fixed Stub Shafts / Puntas Fijas



APLICAÇÃO (APPLICATION / APLICACIÓN)

CARGO 1521 / 1621 / 1624 / 1630 / 2321 / 2324 / 2422 / 2425 / 2428 / 2630

Nº SIMILAR (COMPETITIVE Nº) 6.53-421

PRODUTOS RELACIONADOS (RELATED PRODUCTS / PRODUCTOS RELACIONADOS)

HCZ274 / HGF626 / HLV614 / HTM618 / RPT608

NOTAS (NOTES)

Estriado: 38

Tubo: Ø 114,30 X 3,40

DIMENSIONAL (DIMENSION / DIMENSION) Página / Page: 131

HPT637 - Ponteira Deslizante / Slip Stub Shafts / Puntas Deslizantes



APLICAÇÃO (APPLICATION / APLICACIÓN)
F-1000 / F-1000 / PICK UP

Nº SIMILAR (COMPETITIVE Nº) 2-40-1521

PRODUTOS RELACIONADOS (RELATED PRODUCTS / PRODUCTOS RELACIONADOS)
HCZ121 / HCZ252 / HFL619 / HGF602 / HGF612 / HLV618

NOTAS (NOTES)
Estriado: 16
Tubo: Ø 76,20 X 2,10

DIMENSIONAL (DIMENSION / DIMENSION) Página / Page: 133

HTM603 - Terminal / End Yoke / Terminal Yoke



APLICAÇÃO (APPLICATION / APLICACIÓN)
CARGO 2217 / 2218 / F-14000

Nº ORIGINAL (ORIGINAL Nº) 87TU-4865A

Nº SIMILAR (COMPETITIVE Nº) 3-4-3091-2

PRODUTOS RELACIONADOS (RELATED PRODUCTS / PRODUCTOS RELACIONADOS)
HCZ256 / HGF604 / HLV616 / HPT630 / RPT617

NOTAS (NOTES)
Estriado: 10

DIMENSIONAL (DIMENSION / DIMENSION) Página / Page: 134

HTM604 - Terminal / End Yoke / Terminal Yoke



APLICAÇÃO (APPLICATION / APLICACIÓN)
CARGO 2217 / 2218 / F-14000

Nº SIMILAR (COMPETITIVE Nº) 4-4-6031-1

PRODUTOS RELACIONADOS (RELATED PRODUCTS / PRODUCTOS RELACIONADOS)
HCZ256 / HGF604 / HLV616 / HPT630 / RPT617

NOTAS (NOTES)
Estriado: 10

DIMENSIONAL (DIMENSION / DIMENSION) Página / Page: 134

HTM605 - Terminal / End Yoke / Terminal Yoke



APLICAÇÃO (APPLICATION / APLICACIÓN)
CARGO 1419 / 1422 / 1618 B / 1618 / 1619 / 1621 / 1622 / 1722 E / 2221 / 2319 / 2322 / 2324 / F-14000 / F-16000

Nº ORIGINAL (ORIGINAL Nº) 88HU-4865AA

Nº SIMILAR (COMPETITIVE Nº) 5-4-7171-1

PRODUTOS RELACIONADOS (RELATED PRODUCTS / PRODUCTOS RELACIONADOS)
HCZ264 / HGF605 / HLV611 / RPT607 / RPT613

NOTAS (NOTES)
Estriado: 34

DIMENSIONAL (DIMENSION / DIMENSION) Página / Page: 134

HTM606 - Terminal / End Yoke / Terminal Yoke



LANÇAMENTO

APLICAÇÃO (APPLICATION / APLICACIÓN)
CARGO 1415 / F-11000 / F-12000 L / F-12000 / F-14000 HD / F-14000

Nº ORIGINAL (ORIGINAL Nº) 87H7-7089AA

Nº SIMILAR (COMPETITIVE Nº) 04-769-2

PRODUTOS RELACIONADOS (RELATED PRODUCTS / PRODUCTOS RELACIONADOS)
HCZ254 / HGF603 / HLV607 / HPT614

NOTAS (NOTES)
Estriado: 10

DIMENSIONAL (DIMENSION / DIMENSION) Página / Page: 134

HTM607 - Terminal / End Yoke / Terminal Yoke



APLICAÇÃO (APPLICATION / APLICACIÓN)
CARGO 1418 / 1618 / 2217 / 2218

Nº SIMILAR (COMPETITIVE Nº) 4-4-6161-2

PRODUTOS RELACIONADOS (RELATED PRODUCTS / PRODUCTOS RELACIONADOS)
HCZ256 / HGF604 / HLV616 / HPT630 / HTM604 / RPT617

NOTAS (NOTES)
Estriado: 10

DIMENSIONAL (DIMENSION / DIMENSION) Página / Page: 134

HTM608 - Terminal / End Yoke / Terminal Yoke



APLICAÇÃO (APPLICATION / APLICACIÓN)
CARGO 1521 / 1621

Nº SIMILAR (COMPETITIVE Nº) 4-4-5301-2

PRODUTOS RELACIONADOS (RELATED PRODUCTS / PRODUCTOS RELACIONADOS)
HCZ256 / HGF626 / HLV614 / HPT636 / RPT608

NOTAS (NOTES)
Estriado: 10

DIMENSIONAL (DIMENSION / DIMENSION) Página / Page: 134

HTM618 - Terminal / End Yoke / Terminal Yoke



LANÇAMENTO

APLICAÇÃO (APPLICATION / APLICACIÓN)
CARGO 1521 / 1621 / 1624 / 1630 / 2321 / 2324 / 2422 / 2425 / 2428 / 2630

Nº ORIGINAL (ORIGINAL Nº) BX1X-4865A

Nº SIMILAR (COMPETITIVE Nº) 6-4-7141-1

PRODUTOS RELACIONADOS (RELATED PRODUCTS / PRODUCTOS RELACIONADOS)
HCZ274 / HGF626 / HLV614 / HPT636 / RPT608

NOTAS (NOTES)
Estriado: 38

DIMENSIONAL (DIMENSION / DIMENSION) Página / Page: 134

Conte com nossa
equipe técnica
para tirar suas dúvidas

11 4718-8080
0800 12 2655
sac@stahl.com.br



Count on our technical staff
to answer your questions
+55 11 4718-8080
sac@stahl.com.br

Contar con nuestro personal técnico
para responder a sus preguntas
+55 11 4718-8080
sac@stahl.com.br



**Conte com a Stahl, para soluções
em sua transmissão e direção**

**Count on STAHL, for solutions in
your transmission and steering**

**Conta com STAHL, para soluciones
in su transmisión y dirección**

GM CHEVROLET



GM-CHEVROLET

CAMINHÕES / UTILITÁRIOS



HCZ120 - Cruzeta / Universal Joint / Cruceta


APLICAÇÃO (APPLICATION / APLICACIÓN)
CHEVETTE / OPALA MOTOR 4 / 6 CILINDROS

Nº ORIGINAL (ORIGINAL Nº) 93.002.47

Nº SIMILAR (COMPETITIVE Nº) 5-310X

PRODUTOS RELACIONADOS (RELATED PRODUCTS / PRODUCTOS RELACIONADOS)
HFL615 / HGF625

NOTAS (NOTES)
Posição graxeira: L.P

DIMENSIONAL (DIMENSION / DIMENSION) Página / Page: 113

HCZ121 - Cruzeta / Universal Joint / Cruceta


APLICAÇÃO (APPLICATION / APLICACIÓN)
10-A / C / D / 15-A / C / D - 6 CILINDROS

Nº ORIGINAL (ORIGINAL Nº) 73.524.31

Nº SIMILAR (COMPETITIVE Nº) 5-153X

PRODUTOS RELACIONADOS (RELATED PRODUCTS / PRODUCTOS RELACIONADOS)
HGF612 / HGF617 / HLV618 / HPT619

NOTAS (NOTES)
Posição graxeira: Diagonal

DIMENSIONAL (DIMENSION / DIMENSION) Página / Page: 113

HCZ122 - Cruzeta / Universal Joint / Cruceta


APLICAÇÃO (APPLICATION / APLICACIÓN)
CHEVETTE

Nº ORIGINAL (ORIGINAL Nº) 73.221.90

Nº SIMILAR (COMPETITIVE Nº) 5-2X

NOTAS (NOTES)
Posição graxeira: L.P

DIMENSIONAL (DIMENSION / DIMENSION) Página / Page: 113

HCZ210 - Cruzeta / Universal Joint / Cruceta


APLICAÇÃO (APPLICATION / APLICACIÓN)
20-A / C / D / 40-A / C / D / 6100 / 6150 / 64 A / C / D / 65-A / C / D / 68-A / C / D / 74-A / C / D / 75-A / C / D / BONANZA / GRAND BLAZER / SILVERADO

Nº ORIGINAL (ORIGINAL Nº) 73.646.05

Nº SIMILAR (COMPETITIVE Nº) 5-160X

PRODUTOS RELACIONADOS (RELATED PRODUCTS / PRODUCTOS RELACIONADOS)
HFL609 / HGF616 / HGF618 / HLV605 / HLV606 / HLV608 / HLV620 / HLV621 / HPT620 / HTM610 / RPT602

NOTAS (NOTES)
Posição graxeira: Diagonal

DIMENSIONAL (DIMENSION / DIMENSION) Página / Page: 114

HCZ252 - Cruzeta / Universal Joint / Cruceta


APLICAÇÃO (APPLICATION / APLICACIÓN)
10-A / C / D / 14-A / C / D / 20-A / C / D / 24-A / C / D / 25-A / C / D / BLAZER / BONANZA / GRAND BLAZER / S10 DUPLA ESTENDIDA / SILVERADO

Nº ORIGINAL (ORIGINAL Nº) 94.628.610

Nº SIMILAR (COMPETITIVE Nº) 5-273X

PRODUTOS RELACIONADOS (RELATED PRODUCTS / PRODUCTOS RELACIONADOS)
HGF602 / HLV618

NOTAS (NOTES)
Posição graxeira: Diagonal

DIMENSIONAL (DIMENSION / DIMENSION) Página / Page: 114

HCZ254 - Cruzeta / Universal Joint / Cruceta


APLICAÇÃO (APPLICATION / APLICACIÓN)
65-A / C / D / 68-A / C / D / 74-A / C / D / 75-A / C / D / 78-A / C / D

Nº ORIGINAL (ORIGINAL Nº) 94.628.610

Nº SIMILAR (COMPETITIVE Nº) 5-273X

PRODUTOS RELACIONADOS (RELATED PRODUCTS / PRODUCTOS RELACIONADOS)
HFL610 / HGF603 / HLV623 / HTM603

NOTAS (NOTES)
Posição graxeira: Diagonal

DIMENSIONAL (DIMENSION / DIMENSION) Página / Page: 114

HCZ256 - Cruzeta / Universal Joint / Cruceta


APLICAÇÃO (APPLICATION / APLICACIÓN)
64-A / C / D / 65-A / C / D / 68-A / C / D / 74-A / C / D / 75-A / C / D / 78-A / C / D / 85-A / C / D / 88-A / C / D / 95-A / C / D / 98-A / C / D

Nº SIMILAR (COMPETITIVE Nº) 5-275XS

PRODUTOS RELACIONADOS (RELATED PRODUCTS / PRODUCTOS RELACIONADOS)
HFL611 / HGF604 / HGF609 / HLV616 / HPT606 / HPT631 / RPT617

NOTAS (NOTES)
Posição graxeira: Diagonal

DIMENSIONAL (DIMENSION / DIMENSION) Página / Page: 114

HCZ264 - Cruzeta / Universal Joint / Cruceta


APLICAÇÃO (APPLICATION / APLICACIÓN)
CHEVROLET: 4900 / 12170 / 14190 / 15190 / 16220

Nº SIMILAR (COMPETITIVE Nº) 5-438X

PRODUTOS RELACIONADOS (RELATED PRODUCTS / PRODUCTOS RELACIONADOS)
HGF605 / HLV611 / HTM601 / HTM605 / RPT607 / RPT613

NOTAS (NOTES)
Posição graxeira: Diagonal

DIMENSIONAL (DIMENSION / DIMENSION) Página / Page: 117

HCZ271 - Cruzeta / Universal Joint / Cruceta


APLICAÇÃO (APPLICATION / APLICACIÓN)
13000

Nº ORIGINAL (ORIGINAL Nº) 93.325.563

Nº SIMILAR (COMPETITIVE Nº) SPL90-1X

PRODUTOS RELACIONADOS (RELATED PRODUCTS / PRODUCTOS RELACIONADOS)
HGF614 / HLV619 / HTM609 / RPT613

NOTAS (NOTES)
Posição graxeira: Centro

DIMENSIONAL (DIMENSION / DIMENSION) Página / Page: 114

HCZ275 - Cruzeta / Universal Joint / Cruceta


APLICAÇÃO (APPLICATION / APLICACIÓN)
13000

Nº SIMILAR (COMPETITIVE Nº) SPL100-X

NOTAS (NOTES)
Posição graxeira: Centro

DIMENSIONAL (DIMENSION / DIMENSION) Página / Page: 114

HFL606 - Flange / Flange Yoke / Bridas de Acople


APLICAÇÃO (APPLICATION / APLICACIÓN)
10-A / C / D / 14-A / C / D / 15-A / C / D

Nº ORIGINAL (ORIGINAL Nº) 7.317.985

Nº SIMILAR (COMPETITIVE Nº) 2-2-479

PRODUTOS RELACIONADOS (RELATED PRODUCTS / PRODUCTOS RELACIONADOS)
HCZ121 / HGF612 / HLV618 / HPT619

NOTAS (NOTES)
Tipo de piloto: Macho

DIMENSIONAL (DIMENSION / DIMENSION) Página / Page: 120

HFL609 - Flange / Flange Yoke / Bridas de Acople


APLICAÇÃO (APPLICATION / APLICACIÓN)
64-A / C / D / 65-A / C / D / 68-A / C / D / 74-A / C / D / 75-A / C / D

Nº ORIGINAL (ORIGINAL Nº) 3.707.776

Nº SIMILAR (COMPETITIVE Nº) 3-2-159

PRODUTOS RELACIONADOS (RELATED PRODUCTS / PRODUCTOS RELACIONADOS)
HCZ210 / HGF609 / HGF616 / HGF618 / RPT621

NOTAS (NOTES)
Tipo de piloto: Macho

DIMENSIONAL (DIMENSION / DIMENSION) Página / Page: 120

HFL610 - Flange / Flange Yoke / Bidas de Acople



APLICAÇÃO (APPLICATION / APLICACIÓN)
65-A / C / D / 68-A / C / D / 74-A / C / D /
75-A / C / D / 78-A / C / D

Nº ORIGINAL (ORIGINAL Nº) 9.298.975

Nº SIMILAR (COMPETITIVE Nº) 3-2-479

PRODUTOS RELACIONADOS (RELATED PRODUCTS / PRODUCTOS RELACIONADOS)
HCZ254 / HGF609 / HLV623 / HPT629 / RPT616

NOTAS (NOTES)
Tipo de Piloto: Macho

DIMENSIONAL (DIMENSION / DIMENSION) Página / Page: 120

HFL611 - Flange / Flange Yoke / Bidas de Acople



APLICAÇÃO (APPLICATION / APLICACIÓN)
64-A / C / D / 65-A / C / D / 68-A / C / D / 74-A / C / D /
75-A / C / D / 78-A / C / D / 85-A / C / D / 88-A / C / D /
95-A / C / D / 98-A / C / D

Nº ORIGINAL (ORIGINAL Nº) 94.622.054

Nº SIMILAR (COMPETITIVE Nº) 4-2-669

PRODUTOS RELACIONADOS (RELATED PRODUCTS / PRODUCTOS RELACIONADOS)
HCZ256 / HGF609 / RPT617

NOTAS (NOTES)
Tipo de Piloto: Macho

DIMENSIONAL (DIMENSION / DIMENSION) Página / Page: 120

HFL615 - Flange / Flange Yoke / Bidas de Acople



APLICAÇÃO (APPLICATION / APLICACIÓN)
OPALA 4 / 6 CILINDROS

Nº ORIGINAL (ORIGINAL Nº) 9.299.121

Nº SIMILAR (COMPETITIVE Nº) 2-2-879

PRODUTOS RELACIONADOS (RELATED PRODUCTS / PRODUCTOS RELACIONADOS)
HCZ120 / HCZ133 / HGF625 / HLV625 / HPT628

NOTAS (NOTES)
Tipo de Piloto: Macho

DIMENSIONAL (DIMENSION / DIMENSION) Página / Page: 120

HGF602 - Garfo / Tube Yoke / Horquilla de Tubo



APLICAÇÃO (APPLICATION / APLICACIÓN)
10-A / C / D / 14-A / C / D / 20-A / C / D / 24-A / C / D /
25-A / C / D / BLAZER TRACÇÃO / BONANZA /
GRAND BLAZER / S10 CABINE DUPLA /
S10 CABINE ESTENDIDA / S10 / SILVERADO

Nº SIMILAR (COMPETITIVE Nº) 2-28-1697

PRODUTOS RELACIONADOS (RELATED PRODUCTS / PRODUCTOS RELACIONADOS)
HCZ252 / HCZ291 / HLV609 / HPT637

NOTAS (NOTES)
Tubo: Ø 76,20 X 2,10

DIMENSIONAL (DIMENSION / DIMENSION) Página / Page: 123

HGF603 - Garfo / Tube Yoke / Horquilla de Tubo



APLICAÇÃO (APPLICATION / APLICACIÓN)
65-A / C / D / 68-A / C / D / 74-A / C / D /
75-A / C / D / 78-A / C / D

Nº ORIGINAL (ORIGINAL Nº) 9.298.984

Nº SIMILAR (COMPETITIVE Nº) 3-28-537

PRODUTOS RELACIONADOS (RELATED PRODUCTS / PRODUCTOS RELACIONADOS)
HCZ254 / HFL610 / HLV607 / HLV623 / HPT614 /
HPT629 / HTM603 / HTM606 / RPT616

NOTAS (NOTES)
Tubo: Ø 88,90 X 2,10

DIMENSIONAL (DIMENSION / DIMENSION) Página / Page: 123

HGF604 - Garfo / Tube Yoke / Horquilla de Tubo



APLICAÇÃO (APPLICATION / APLICACIÓN)
64-A / C / D / 65-A / C / D / 68-A / C / D / 74-A / C / D /
75-A / C / D / 78-A / C / D / 85-A / C / D / 88-A / C / D /
95-A / C / D / 98-A / C / D

Nº SIMILAR (COMPETITIVE Nº) 4-28-307

PRODUTOS RELACIONADOS (RELATED PRODUCTS / PRODUCTOS RELACIONADOS)
HCZ256 / HLV616 / HPT606 / HPT630 /
HTM604 / HTM607 / RPT617

NOTAS (NOTES)
Tubo: Ø 88,90 X 2,40

DIMENSIONAL (DIMENSION / DIMENSION) Página / Page: 123

HGF605 - Garfo / Tube Yoke / Horquilla de Tubo



APLICAÇÃO (APPLICATION / APLICACIÓN)
12-170 / 14-190 / 15-190 / 16-220

Nº SIMILAR (COMPETITIVE Nº) 5-28-327

PRODUTOS RELACIONADOS (RELATED PRODUCTS / PRODUCTOS RELACIONADOS)
HCZ264 / HLV611 / HTM605 / RPT607 / RPT613

NOTAS (NOTES)
Tubo: 101,60 X 3,40

DIMENSIONAL (DIMENSION / DIMENSION) Página / Page: 122

HGF609 - Garfo / Tube Yoke / Horquilla de Tubo



APLICAÇÃO (APPLICATION / APLICACIÓN)
64-A / C / D / 65-A / C / D / 68-A / C / D / 74-A / C / D /
75-A / C / D / 78-A / C / D / 85-A / C / D / 88-A / C / D /
95-A / C / D / 98-A / C / D

Nº SIMILAR (COMPETITIVE Nº) 4-28-637

PRODUTOS RELACIONADOS (RELATED PRODUCTS / PRODUCTOS RELACIONADOS)
HCZ256 / HFL611 / HPT631 / RPT617

NOTAS (NOTES)
Tubo: Ø 88,90 X 4,00

DIMENSIONAL (DIMENSION / DIMENSION) Página / Page: 123

HGF612 - Garfo / Tube Yoke / Horquilla de Tubo



APLICAÇÃO (APPLICATION / APLICACIÓN)
10-A / C / D / 14-A / C / D / 15-A / C / D

Nº SIMILAR (COMPETITIVE Nº) 2-28-437

PRODUTOS RELACIONADOS (RELATED PRODUCTS / PRODUCTOS RELACIONADOS)
HCZ121 / HLV618 / HPT619

NOTAS (NOTES)
Tubo: Ø 76,20 X 2,10

DIMENSIONAL (DIMENSION / DIMENSION) Página / Page: 123

HGF614 - Garfo / Tube Yoke / Horquilla de Tubo

LANÇAMENTO



APLICAÇÃO (APPLICATION / APLICACIÓN)
GM: 13000 TRACÇÃO 4X2

Nº SIMILAR (COMPETITIVE Nº) 90-28-27

PRODUTOS RELACIONADOS (RELATED PRODUCTS / PRODUCTOS RELACIONADOS)
HCZ271 / HCZ275 / HLV619 / HTM609 / RPT613 / RPT624

NOTAS (NOTES)
Tubo: Ø 101,30 X 3,40

DIMENSIONAL (DIMENSION / DIMENSION) Página / Page: 123

HGF616 - Garfo / Tube Yoke / Horquilla de Tubo



APLICAÇÃO (APPLICATION / APLICACIÓN)
20-A / C / D / 40-A / C / D-6.100 / 6.150 / 64-A / C / D /
65-A / C / D / 68-A / C / D / 75-A / C / D /
BONANZA TURBO / GRAND BLAZER TRACÇÃO / SILVERADO

Nº SIMILAR (COMPETITIVE Nº) 3-28-97

PRODUTOS RELACIONADOS (RELATED PRODUCTS / PRODUCTOS RELACIONADOS)
HCZ210 / HLV606 / HPT601 / HTM610 / RPT602

NOTAS (NOTES)
Tubo: Ø 76,20 X 2,10

DIMENSIONAL (DIMENSION / DIMENSION) Página / Page: 123

HGF625 - Garfo / Tube Yoke / Horquilla de Tubo



APLICAÇÃO (APPLICATION / APLICACIÓN)
CHEVETTE TRACÇÃO 4X2

Nº SIMILAR (COMPETITIVE Nº) 2-28-827

PRODUTOS RELACIONADOS (RELATED PRODUCTS / PRODUCTOS RELACIONADOS)
HCZ120 / HCZ133 / HFL615 / HLV625 / HPT628

NOTAS (NOTES)
Tubo: Ø 50,80 X 1,65

DIMENSIONAL (DIMENSION / DIMENSION) Página / Page: 123

HLV605 - Luva / Slip Yoke / Horquillas Hembra



APLICAÇÃO (APPLICATION / APLICACIÓN)
20-A / C / D / BONANZA

Nº ORIGINAL (ORIGINAL Nº) 93.258.552

Nº SIMILAR (COMPETITIVE Nº) 3-3-1118KX

PRODUTOS RELACIONADOS (RELATED PRODUCTS / PRODUCTOS RELACIONADOS)
HCZ210 / HGF616 / HPT601 / RPT602

NOTAS (NOTES)
Estriado: 16

DIMENSIONAL (DIMENSION / DIMENSION) Página / Page: 130

HLV606 - Luva / Slip Yoke / Horquillas Hembra



APLICAÇÃO (APPLICATION / APLICACIÓN)
20-A / C / D / 40-A / C / D / 64-A / C / D / 65-A / C / D / 68-A / C / D / 74-A / C / D / 75-A / C / D / GRAND BLAZER TRAÇÃO / SILVERADO

Nº ORIGINAL (ORIGINAL Nº) 3.707.216

Nº SIMILAR (COMPETITIVE Nº) 3-3-1481KX

PRODUTOS RELACIONADOS (RELATED PRODUCTS / PRODUCTOS RELACIONADOS)
HCZ210 / HGF616 / HPT620

NOTAS (NOTES)
Estriado: 16

DIMENSIONAL (DIMENSION / DIMENSION) Página / Page: 130

HLV609 - Luva / Slip Yoke / Horquillas Hembra

LANÇAMENTO



APLICAÇÃO (APPLICATION / APLICACIÓN)
20-A / B / C / 25-A / C / D / GRAND BLAZER TRAÇÃO / S10 CABINE DUPLA / S10 CABINE ESTENDIDA / SILVERADO

Nº ORIGINAL (ORIGINAL Nº) 94.628.612

Nº SIMILAR (COMPETITIVE Nº) 2-3-14501KX

PRODUTOS RELACIONADOS (RELATED PRODUCTS / PRODUCTOS RELACIONADOS)
HCZ252 / HGF602

NOTAS (NOTES)
Estriado: 16

DIMENSIONAL (DIMENSION / DIMENSION) Página / Page: 130

HLV611 - Luva / Slip Yoke / Horquillas Hembra



APLICAÇÃO (APPLICATION / APLICACIÓN)
12170 / 14190 / 15190 / 16220

Nº ORIGINAL (ORIGINAL Nº) 93.276.293

Nº SIMILAR (COMPETITIVE Nº) 5-3-2261KX

PRODUTOS RELACIONADOS (RELATED PRODUCTS / PRODUCTOS RELACIONADOS)
HCZ124 / HCZ264 / HFL603 / HGF605 / HTM605 / RPT607

NOTAS (NOTES)
Estriado: 16

DIMENSIONAL (DIMENSION / DIMENSION) Página / Page: 130

HLV616 - Luva / Slip Yoke / Horquillas Hembra

LANÇAMENTO



APLICAÇÃO (APPLICATION / APLICACIÓN)
64-A / C / D / 65-A / C / D / 68-A / C / D / 74-A / C / D / 75-A / C / D / 78-A / C / D / 85-A / C / D / 88-A / C / D / 95-A / C / D / 98-A / C / D

Nº ORIGINAL (ORIGINAL Nº) 94.628.610

PRODUTOS RELACIONADOS (RELATED PRODUCTS / PRODUCTOS RELACIONADOS)
HCZ256 / HGF604 / RPT617

NOTAS (NOTES)
Estriado: 16

DIMENSIONAL (DIMENSION / DIMENSION) Página / Page: 130

HLV618 - Luva / Slip Yoke / Horquillas Hembra



APLICAÇÃO (APPLICATION / APLICACIÓN)
10-A / C / D / 14-A / C / D / 15-A / C / D

Nº SIMILAR (COMPETITIVE Nº) 2-3128KXS

PRODUTOS RELACIONADOS (RELATED PRODUCTS / PRODUCTOS RELACIONADOS)
HCZ121 / HGF612

NOTAS (NOTES)
Estriado: 16

DIMENSIONAL (DIMENSION / DIMENSION) Página / Page: 130

HLV619 - Luva / Slip Yoke / Horquillas Hembra

LANÇAMENTO



APLICAÇÃO (APPLICATION / APLICACIÓN)
13000

Nº SIMILAR (COMPETITIVE Nº) 90-3-21X

PRODUTOS RELACIONADOS (RELATED PRODUCTS / PRODUCTOS RELACIONADOS)
HCZ271 / HCZ275 / HGF614 / RPT613 / RPT624

NOTAS (NOTES)
Estriado: 30

DIMENSIONAL (DIMENSION / DIMENSION) Página / Page: 130

HLV623 - Luva / Slip Yoke / Horquillas Hembra



APLICAÇÃO (APPLICATION / APLICACIÓN)
65-A / C / D / 68-A / C / D / 74-A / C / D / 75-A / C / D / 78-A / C / D

Nº ORIGINAL (ORIGINAL Nº) 93.075.887

Nº SIMILAR (COMPETITIVE Nº) 3-3-1601KXS

PRODUTOS RELACIONADOS (RELATED PRODUCTS / PRODUCTOS RELACIONADOS)
HCZ254 / HFL610 / HGF603 / RPT616

NOTAS (NOTES)
Estriado: 16

DIMENSIONAL (DIMENSION / DIMENSION) Página / Page: 130

HLV625 - Luva / Slip Yoke / Horquillas Hembra

LANÇAMENTO



APLICAÇÃO (APPLICATION / APLICACIÓN)
OPALA 4 / 6 CILINDROS

Nº ORIGINAL (ORIGINAL Nº) 52.284.713

Nº SIMILAR (COMPETITIVE Nº) 2-3-9791KX

PRODUTOS RELACIONADOS (RELATED PRODUCTS / PRODUCTOS RELACIONADOS)
HCZ120 / HCZ133 / HFL615 / HGF625 / HPT628

NOTAS (NOTES)
Estriado: 27

DIMENSIONAL (DIMENSION / DIMENSION) Página / Page: 130

HPT601 - Ponteira Deslizante / Slip Stub Shafts / Puntas Deslizantes



APLICAÇÃO (APPLICATION / APLICACIÓN)
20 A- / C / D / BONANZA

Nº SIMILAR (COMPETITIVE Nº) 3-40-1901

PRODUTOS RELACIONADOS (RELATED PRODUCTS / PRODUCTOS RELACIONADOS)
HCZ210 / HGF616 / HLV605 / HTM610 / RPT602

NOTAS (NOTES)
Estriado: 16
Tubo: Ø 76,20 X 2,10

DIMENSIONAL (DIMENSION / DIMENSION) Página / Page: 133

HPT606 - Ponteira Deslizante / Slip Stub Shafts / Puntas Deslizantes



APLICAÇÃO (APPLICATION / APLICACIÓN)
64-A / C / D / 65-A / C / D / 68-A / C / D / 74-A / C / D / 75-A / C / D / 78-A / C / D / 85-A / C / D / 88-A / C / D / 95-A / C / D / 98-A / C / D

Nº SIMILAR (COMPETITIVE Nº) 4-40-761

PRODUTOS RELACIONADOS (RELATED PRODUCTS / PRODUCTOS RELACIONADOS)
HCZ284 / HGF604 / HLV616 / HPT631

NOTAS (NOTES)
Estriado: 16
Tubo: Ø 88,90 X 2,40

DIMENSIONAL (DIMENSION / DIMENSION) Página / Page: 133

RPT607 - Ponteira Deslizante / Slip Stub Shafts / Puntas Deslizantes



APLICAÇÃO (APPLICATION / APLICACIÓN)
12170 / 14190 / 15190 / 16220 / 16220

Nº SIMILAR (COMPETITIVE Nº) 3-40-1901

PRODUTOS RELACIONADOS (RELATED PRODUCTS / PRODUCTOS RELACIONADOS)
HCZ264 / HGF605 / HLV611 / HTM605 / RPT613

NOTAS (NOTES)
Estriado: 16
Tubo: Ø 101,60 X 3,40

DIMENSIONAL (DIMENSION / DIMENSION) Página / Page: 133

RPT613 - Ponteira Fixa / Fixed Stub Shafts / Puntas Fijas

LANÇAMENTO



APLICAÇÃO (APPLICATION / APLICACIÓN)

12170 TRAÇÃO / 13000 / 14190 / 15190 / 16220

Nº SIMILAR (COMPETITIVE Nº) 90-53-11

PRODUTOS RELACIONADOS (RELATED PRODUCTS / PRODUCTOS RELACIONADOS)

HCZ264 / HCZ271 / HCZ275 / HGF605 / HLV619 / HTM605 / RPT624

NOTAS (NOTES)

Estriado: 34

Tubo: Ø 101,00 X 3,40

DIMENSIONAL (DIMENSION / DIMENSION) Página / Page: 131

RPT616 - Ponteira Deslizante / Slip Stub Shafts / Puntas Deslizantes

LANÇAMENTO



APLICAÇÃO (APPLICATION / APLICACIÓN)

65-A / C / D / 68-A / C / D / 74-A / C / D / 75-A / C / D / 78-A / C / D / 85-A / C / D / 88-A / C / D

Nº SIMILAR (COMPETITIVE Nº) 3-53-451

PRODUTOS RELACIONADOS (RELATED PRODUCTS / PRODUCTOS RELACIONADOS)

HCZ254 / HFL610 / HGF603 / HLV623 / HPT629 / HTM603 / HTM606

NOTAS (NOTES)

Estriado: 16

Tubo: Ø 88,90 X 2,10

DIMENSIONAL (DIMENSION / DIMENSION) Página / Page: 132

HPT619 - Ponteira Deslizante / Slip Stub Shafts / Puntas Deslizantes



APLICAÇÃO (APPLICATION / APLICACIÓN)

14-A / C / D / 15-A / C / D

Nº SIMILAR (COMPETITIVE Nº) 3-53-1371

PRODUTOS RELACIONADOS (RELATED PRODUCTS / PRODUCTOS RELACIONADOS)

HCZ121 / HFL606 / HGF612 / HLV618

NOTAS (NOTES)

Estriado: 16

Tubo: Ø 76,20 X 2,10

DIMENSIONAL (DIMENSION / DIMENSION) Página / Page: 132

HPT620 - Ponteira Deslizante / Slip Stub Shafts / Puntas Deslizantes



APLICAÇÃO (APPLICATION / APLICACIÓN)

20-A / C / D / 40-A / C / D / 6.100 / 6.150 / 68-A / C / D / GRAND BLAZER / SILVERADO

Nº SIMILAR (COMPETITIVE Nº) 3-53-1361

PRODUTOS RELACIONADOS (RELATED PRODUCTS / PRODUCTOS RELACIONADOS)

HCZ210 / HGF616 / HLV606

NOTAS (NOTES)

Estriado: 16

Tubo: Ø 76,20 X 2,10

DIMENSIONAL (DIMENSION / DIMENSION) Página / Page: 132

RPT624 - Ponteira Deslizante / Slip Stub Shafts / Puntas Deslizantes

LANÇAMENTO



APLICAÇÃO (APPLICATION / APLICACIÓN)

13000

Nº SIMILAR (COMPETITIVE Nº) 90-40-11

PRODUTOS RELACIONADOS (RELATED PRODUCTS / PRODUCTOS RELACIONADOS)

HCZ271 / HCZ275 / HGF614 / HLV619 / HTM609

NOTAS (NOTES)

Estriado: 30

Tubo: Ø 101,60 X 3,40

DIMENSIONAL (DIMENSION / DIMENSION) Página / Page: 133

HPT626 - Ponteira Deslizante / Slip Stub Shafts / Puntas Deslizantes



APLICAÇÃO (APPLICATION / APLICACIÓN)

20-A / C / D / 25-A / C / D / 64-A / C / D / 65-A / C / D / 74-A / C / D / 75-A / C / D / GRAND BLAZER / S10 / SILVERADO

Nº SIMILAR (COMPETITIVE Nº) 2-53-501

PRODUTOS RELACIONADOS (RELATED PRODUCTS / PRODUCTOS RELACIONADOS)

HCZ210 / HCZ252 / HGF602 / HGF609 / HGF616

NOTAS (NOTES)

Estriado: 26

Tubo: Ø 76,20 X 2,10

DIMENSIONAL (DIMENSION / DIMENSION) Página / Page: 132

HPT628 - Ponteira Deslizante / Slip Stub Shafts / Puntas Deslizantes

LANÇAMENTO



APLICAÇÃO (APPLICATION / APLICACIÓN)

OPALA 4 / 6 CILINDROS

Nº SIMILAR (COMPETITIVE Nº) 2-40-2271

PRODUTOS RELACIONADOS (RELATED PRODUCTS / PRODUCTOS RELACIONADOS)

HCZ121 / HCZ133 / HFL615 / HGF625 / HLV625

NOTAS (NOTES)

Estriado: 27

Tubo: Ø 50,80 X 1,65

DIMENSIONAL (DIMENSION / DIMENSION) Página / Page: 133

HPT631 - Ponteira Deslizante / Slip Stub Shafts / Puntas Deslizantes



APLICAÇÃO (APPLICATION / APLICACIÓN)

1114 L / 814 LO / 914 L / 915 LO / 916 LO

Nº SIMILAR (COMPETITIVE Nº) 4-53-541

PRODUTOS RELACIONADOS (RELATED PRODUCTS / PRODUCTOS RELACIONADOS)

HCZ256 / HGF604 / HLV616 / HPT606

NOTAS (NOTES)

Estriado: 10

Tubo: Ø 88,90 X 2,40

DIMENSIONAL (DIMENSION / DIMENSION) Página / Page: 131

HPT637 - Ponteira Deslizante / Slip Stub Shafts / Puntas Deslizantes

LANÇAMENTO



APLICAÇÃO (APPLICATION / APLICACIÓN)

14-A / C / D / 20-A / C / D / 24-A / C / D / BONANZA

Nº SIMILAR (COMPETITIVE Nº) 2-40-1521

PRODUTOS RELACIONADOS (RELATED PRODUCTS / PRODUCTOS RELACIONADOS)

HCZ121 / HCZ252 / HFL619 / HGF602 / HGF612 / HLV618

NOTAS (NOTES)

Estriado: 16

Tubo: Ø 76,20 X 2,10

DIMENSIONAL (DIMENSION / DIMENSION) Página / Page: 133

HTM605 - Terminal / End Yoke / Terminal Yoke



APLICAÇÃO (APPLICATION / APLICACIÓN)

CARGO 1419 / 1422 / 1618 B / 1618 / 1619 / 1621 / 1622 / 1722 E / 2221 / 2319 / 2322 / 2324 / F 14000 / F 16000

Nº ORIGINAL (ORIGINAL Nº) 88HU-4865AA

Nº SIMILAR (COMPETITIVE Nº) 5-4-7171-1

PRODUTOS RELACIONADOS (RELATED PRODUCTS / PRODUCTOS RELACIONADOS)

HCZ264 / HGF605 / HLV611 / RPT607 / RPT613

NOTAS (NOTES)

Estriado: 34

DIMENSIONAL (DIMENSION / DIMENSION) Página / Page: 134

HTM611 - Terminal / End Yoke / Terminal Yoke



APLICAÇÃO (APPLICATION / APLICACIÓN)

64 A / C / D / 65 A / C / D / 68 A / C / D / 74 A / C / D / 75 A / C / D / 78 A / C / D / 85 A / C / D / 88 A / C / D / 95 A / C / D / 98 A / C / D

Nº SIMILAR (COMPETITIVE Nº) 4-4-2051-1

PRODUTOS RELACIONADOS (RELATED PRODUCTS / PRODUCTOS RELACIONADOS)

HCZ256 / HFL611 / HGF604 / HLV623 / HPT631 / RPT617

NOTAS (NOTES)

Estriado: 10

DIMENSIONAL (DIMENSION / DIMENSION) Página / Page: 134

IVECO



IVECO

GAMINHÕES / ÔNIBUS



HCZ121 - Cruzeta / Universal Joint / Cruceta



APLICAÇÃO (APPLICATION / APLICACIÓN)
DAILY 35.10

Nº ORIGINAL (ORIGINAL Nº) 93.160.322

Nº SIMILAR (COMPETITIVE Nº) 5-153X

PRODUTOS RELACIONADOS (RELATED PRODUCTS / PRODUCTOS RELACIONADOS)
HGF612 / HGF617 / HLV618 / HPT619

NOTAS (NOTES)
Posição graxeira: Diagonal

DIMENSIONAL (DIMENSION / DIMENSION) Página / Page: 113

HCZ210 - Cruzeta / Universal Joint / Cruceta



APLICAÇÃO (APPLICATION / APLICACIÓN)
DAILY 49.12

Nº ORIGINAL (ORIGINAL Nº) 93.158.199

Nº SIMILAR (COMPETITIVE Nº) 5-160X

PRODUTOS RELACIONADOS (RELATED PRODUCTS / PRODUCTOS RELACIONADOS)
HFL609 / HGF616 / HGF618 / HLV605 / HLV606 / HLV608 / HLV620 / HLV621 / HPT620 / HTM610 / RPT602

NOTAS (NOTES)
Posição graxeira: Diagonal

DIMENSIONAL (DIMENSION / DIMENSION) Página / Page: 114

HCZ213 - Cruzeta / Universal Joint / Cruceta

LANÇAMENTO



APLICAÇÃO (APPLICATION / APLICACIÓN)
EUROTRAKKER 380E / EUROTRAKKER 440E / EUROTRAKKER 740E / STRALLIS 740S

Nº ORIGINAL (ORIGINAL Nº)
42.533.410 / 42.536.996

NOTAS (NOTES)
Posição graxeira: Centro

DIMENSIONAL (DIMENSION / DIMENSION) Página / Page: 114

HCZ214 - Cruzeta / Universal Joint / Cruceta

LANÇAMENTO



APLICAÇÃO (APPLICATION / APLICACIÓN)
EUROTRAKKER 190 / EUROTRAKKER 380T / EUROTRAKKER 440E / EUROTRAKKER 450E / EUROTRAKKER 720T / TRAKKER 380 / TRAKKER 720

NOTAS (NOTES)
Posição graxeira: Centro

DIMENSIONAL (DIMENSION / DIMENSION) Página / Page: 114

HCZ232 - Cruzeta / Universal Joint / Cruceta



APLICAÇÃO (APPLICATION / APLICACIÓN)
CAVALLINO 450E32T / CURSOR 450E37 / CURSOR 8190E31 / CURSOR 8450E31 / EUROTECH HM 200E37 / EUROTECH HM 450E37 / POWER STAR / STRALLIS HD 380S

Nº ORIGINAL (ORIGINAL Nº) 71.496.70

Nº SIMILAR (COMPETITIVE Nº) SPL250-1XS

PRODUTOS RELACIONADOS (RELATED PRODUCTS / PRODUCTOS RELACIONADOS)
HFL613

NOTAS (NOTES)
Posição graxeira: Centro

DIMENSIONAL (DIMENSION / DIMENSION) Página / Page: 114

HCZ256 - Cruzeta / Universal Joint / Cruceta



APLICAÇÃO (APPLICATION / APLICACIÓN)
EUROCARGO 120E15

Nº SIMILAR (COMPETITIVE Nº) SPL70-1X

PRODUTOS RELACIONADOS (RELATED PRODUCTS / PRODUCTOS RELACIONADOS)
HFL611 / HGF604 / HGF609 / HLV616 / HPT606 / HPT631 / RPT617

NOTAS (NOTES)
Posição graxeira: Diagonal

DIMENSIONAL (DIMENSION / DIMENSION) Página / Page: 114

HCZ264 - Cruzeta / Universal Joint / Cruceta



APLICAÇÃO (APPLICATION / APLICACIÓN)
EUROCARGO 160E23 / EUROCARGO 150E20 / EUROCARGO 170E22

Nº SIMILAR (COMPETITIVE Nº) 5-438XS

PRODUTOS RELACIONADOS (RELATED PRODUCTS / PRODUCTOS RELACIONADOS)
HGF605 / HLV611 / HTM601 / HTM605 / RPT607 / RPT613

NOTAS (NOTES)
Posição graxeira: Diagonal

DIMENSIONAL (DIMENSION / DIMENSION) Página / Page: 117

RCD148 - Coluna de Direção / Steering Column Shafts / Columna de Dirección



APLICAÇÃO (APPLICATION / APLICACIÓN)
STRALLIS 380 NR / STRALLIS 410 NR

Nº ORIGINAL (ORIGINAL Nº) 50.435.6496

NOTAS (NOTES)
Estriado lado 1: 66
Estriado lado 2: 79

DIMENSIONAL (DIMENSION / DIMENSION) Página / Page: 111

RCD171 - Coluna de Direção / Steering Column Shafts / Columna de Dirección

LANÇAMENTO



APLICAÇÃO (APPLICATION / APLICACIÓN)
HI-WAY 490S44T / HI-WAY 490S48T / HI-WAY 600S44T / HI-WAY 600S48T / HI-WAY 600S56T / HI-WAY 800S44TZ / HI-WAY 800S48TZ / HI-WAY 800S56TZ / STRALLIS 200S42 / STRALLIS 450S33T / STRALLIS 450S42T / STRALLIS 460S36T / STRALLIS 490S40T / STRALLIS 490S44T / STRALLIS 500S33T / STRALLIS 530S33T / STRALLIS 570S38T / STRALLIS 570S42T / STRALLIS 600S40T / STRALLIS 600S44T / STRALLIS 740S42TZ / STRALLIS 800S44TZ / STRALLIS 800S48TZ / TRAKKER 380T38 / TRAKKER 380T42 / TRAKKER 720T42T

Nº ORIGINAL (ORIGINAL Nº) 58.0128.8375

NOTAS (NOTES)
Estriado lado 1: 79
Estriado lado 2: 79

DIMENSIONAL (DIMENSION / DIMENSION) Página / Page: 111

HFL613 - Flange / Flange Yoke / Bridas de Acople



APLICAÇÃO (APPLICATION / APLICACIÓN)
CAVALLINO 450E32T / CURSOR 450E37 / CURSOR 8190E31 / CURSOR 8450E31 / EUROTECH HM200E37 / EUROTECH HM450E37 / POWER STAR / STRALLIS HD380S

Nº ORIGINAL (ORIGINAL Nº) 93.316.687

Nº SIMILAR (COMPETITIVE Nº) 250-2-15

PRODUTOS RELACIONADOS (RELATED PRODUCTS / PRODUCTOS RELACIONADOS)
HCZ232 / HFL614 / HPT632 / HTM602

NOTAS (NOTES)
Tipo de piloto: Estriado

DIMENSIONAL (DIMENSION / DIMENSION) Página / Page: 120

HFL614 - Flange / Flange Yoke / Bridas de Acople

LANÇAMENTO



APLICAÇÃO (APPLICATION / APLICACIÓN)
CURSOR 450E37 / CURSOR 8190E31 / EUROTECH HM200E37 / POWER STAR

Nº SIMILAR (COMPETITIVE Nº) 250-1-15

PRODUTOS RELACIONADOS (RELATED PRODUCTS / PRODUCTOS RELACIONADOS)
HCZ232 / HFL613 / HTM602

NOTAS (NOTES)
Tipo de piloto: Macho

DIMENSIONAL (DIMENSION / DIMENSION) Página / Page: 119

HGF604 - Garfo / Tube Yoke / Horquilla de Tubo


APLICAÇÃO (APPLICATION / APLICACIÓN)
EUROCARGO 120E15

Nº SIMILAR (COMPETITIVE Nº) 4-28-307

PRODUTOS RELACIONADOS (RELATED PRODUCTS / PRODUCTOS RELACIONADOS)
HCZ256 / HLV616 / HPT606 / HPT630 / HTM604 / HTM607 / RPT617

NOTAS (NOTES)
Tubo: Ø 88,90 X 2,40

DIMENSIONAL (DIMENSION / DIMENSION) Página / Page: 123

HGF605 - Garfo / Tube Yoke / Horquilla de Tubo


APLICAÇÃO (APPLICATION / APLICACIÓN)
EUROCARGO 150E20 / EUROCARGO 160E23 / EUROCARGO 170E22

Nº SIMILAR (COMPETITIVE Nº) 5-28-327

PRODUTOS RELACIONADOS (RELATED PRODUCTS / PRODUCTOS RELACIONADOS)
HCZ264 / HLV611 / HTM605 / RPT607 / RPT613

NOTAS (NOTES)
Tubo: 101,60 X 3,40

DIMENSIONAL (DIMENSION / DIMENSION) Página / Page: 122

HGF612 - Garfo / Tube Yoke / Horquilla de Tubo


APLICAÇÃO (APPLICATION / APLICACIÓN)
DAILY 35.10 / DAILY 35.10 FURGÃO

Nº SIMILAR (COMPETITIVE Nº) 2-28-437

PRODUTOS RELACIONADOS (RELATED PRODUCTS / PRODUCTOS RELACIONADOS)
HCZ121 / HLV618 / HPT619

NOTAS (NOTES)
Tubo: Ø 76,20 X 2,10

DIMENSIONAL (DIMENSION / DIMENSION) Página / Page: 123

HGF620 - Garfo / Tube Yoke / Horquilla de Tubo


APLICAÇÃO (APPLICATION / APLICACIÓN)
CAVALLINO 450E32T / CURSOR 450E37 / CURSOR 8190E31 / CURSOR 8450E31 / EUROTECH HM200E37 / EUROTECH HM450E37 / POWER STAR / STRALLIS HD 380 S

Nº SIMILAR (COMPETITIVE Nº) 250-28-17

PRODUTOS RELACIONADOS (RELATED PRODUCTS / PRODUCTOS RELACIONADOS)
HCZ232 / HFL613 / HFL614

NOTAS (NOTES)
Tubo: Ø 132,00 X 6,00

DIMENSIONAL (DIMENSION / DIMENSION) Página / Page: 122

HLV611 - Luva / Slip Yoke / Horquillas Hembra


APLICAÇÃO (APPLICATION / APLICACIÓN)
EUROCARGO 150E20 / EUROCARGO 160E23 / EUROCARGO 170E22

Nº SIMILAR (COMPETITIVE Nº) 5-3-2261KX

PRODUTOS RELACIONADOS (RELATED PRODUCTS / PRODUCTOS RELACIONADOS)
HCZ124 / HCZ264 / HFL603 / HGF605 / HTM605 / RPT607

NOTAS (NOTES)
Estriado: 16

DIMENSIONAL (DIMENSION / DIMENSION) Página / Page: 130

HPT606 - Ponteira Deslizante / Slip Stub Shafts / Puntas Deslizantes


APLICAÇÃO (APPLICATION / APLICACIÓN)
EUROCARGO 120E15

Nº SIMILAR (COMPETITIVE Nº) 4-40-761

PRODUTOS RELACIONADOS (RELATED PRODUCTS / PRODUCTOS RELACIONADOS)
HCZ284 / HGF604 / HLV616 / HPT631

NOTAS (NOTES)
Estriado: 16
Tubo: Ø 88,90 X 2,40

DIMENSIONAL (DIMENSION / DIMENSION) Página / Page: 133

RPT607 - Ponteira Deslizante / Slip Stub Shafts / Puntas Deslizantes
LANÇAMENTO


APLICAÇÃO (APPLICATION / APLICACIÓN)
EUROCARGO 150E20 / EUROCARGO 160E23 / EUROCARGO 170E22

Nº SIMILAR (COMPETITIVE Nº) 5-40-1051

PRODUTOS RELACIONADOS (RELATED PRODUCTS / PRODUCTOS RELACIONADOS)
HCZ264 / HGF605 / HLV611 / HTM605 / RPT613

NOTAS (NOTES)
Estriado: 16
Tubo: Ø 101,60 X 3,40

DIMENSIONAL (DIMENSION / DIMENSION) Página / Page: 133

HPT612 - Ponteira Fixa / Fixed Stub Shafts / Puntas Fijas


APLICAÇÃO (APPLICATION / APLICACIÓN)
CURSOR 450E37 / CURSOR 8190E31 / EUROTECH HM200E37 / POWER STAR

Nº SIMILAR (COMPETITIVE Nº) 250-53-11

PRODUTOS RELACIONADOS (RELATED PRODUCTS / PRODUCTOS RELACIONADOS)
HCZ232 / HGF620 / HTM602

NOTAS (NOTES)
Estriado: 46
Tubo: Ø 132,00 X 6,00

DIMENSIONAL (DIMENSION / DIMENSION) Página / Page: 131

RPT613 - Ponteira Fixa / Fixed Stub Shafts / Puntas Fijas
LANÇAMENTO


APLICAÇÃO (APPLICATION / APLICACIÓN)
EUROCARGO 150E20 / EUROCARGO 160E23 / EUROCARGO 170E22

Nº SIMILAR (COMPETITIVE Nº) 90-53-11

PRODUTOS RELACIONADOS (RELATED PRODUCTS / PRODUCTOS RELACIONADOS)
HCZ264 / HCZ271 / HCZ275 / HGF605 / HLV619 / HTM605 / RPT624

NOTAS (NOTES)
Estriado: 34
Tubo: Ø 101,00 X 3,40

DIMENSIONAL (DIMENSION / DIMENSION) Página / Page: 131

HPT630 - Ponteira Fixa / Fixed Stub Shafts / Puntas Fijas


APLICAÇÃO (APPLICATION / APLICACIÓN)
EUROCARGO 120E15

Nº SIMILAR (COMPETITIVE Nº) 4-53-341

PRODUTOS RELACIONADOS (RELATED PRODUCTS / PRODUCTOS RELACIONADOS)
HCZ256 / HGF604 / HLV616 / HPT606 / HTM604 / RPT617

NOTAS (NOTES)
Estriado: 10
Tubo: Ø 88,90 X 2,40

DIMENSIONAL (DIMENSION / DIMENSION) Página / Page: 131

HTM605 - Terminal / End Yoke / Terminal Yoke


APLICAÇÃO (APPLICATION / APLICACIÓN)
EUROCARGO 150E20 / EUROCARGO 160E23 / EUROCARGO 170E22

Nº ORIGINAL (ORIGINAL Nº) 7.149.143

Nº SIMILAR (COMPETITIVE Nº) 5-4-7171-1

PRODUTOS RELACIONADOS (RELATED PRODUCTS / PRODUCTOS RELACIONADOS)
HCZ264 / HGF605 / HLV611 / RPT607 / RPT613

NOTAS (NOTES)
Estriado: 34

DIMENSIONAL (DIMENSION / DIMENSION) Página / Page: 134

MERCEDES-BENZ



CAMINHÕES / ÔNIBUS

MERCEDES-BENZ

HCZ204 - Cruzeta / Universal Joint / Cruceta



APLICAÇÃO (APPLICATION / APLICACIÓN)

1114 L / 1214 C / 1215 C / 1218 L / 1314 / 1317 L / 1414 LK / 1418 E / 1418 L / 1420 / 1614 L / 1618 L / 1620 L / 1621 L / LK / 1622 L / 1625 L / LS / 1630 LS / 1714 K / L / 1718 / 1720 / 1721 LS / 1723 / 1929 LS / 1935 LS / 1941 LS / 2314 L / 2318 L / 2325 L / LB / LK / 2418 / 2423 / 2428 / 2635 L / LS / O 400 / O 500 / OF 1318 / OF 1417 / OF 1620 / OF 1721 / OF 1722 / OH 1421 / OH 1621 / OH 1625 / OH 1628 / OH 1636

NOTAS (NOTES)

Posição graxeira: Centro

DIMENSIONAL (DIMENSION / DIMENSION) Página / Page: 114

HCZ205 - Cruzeta / Universal Joint / Cruceta



APLICAÇÃO (APPLICATION / APLICACIÓN)

O 371 R / O 371 RS / O 371 RSD / O 371 / O 371 U / O 400 R / O 400 RS / O 400 RSD / O 400 RSE / O 400 RSL / O 400

NOTAS (NOTES)

Posição graxeira: L.P

DIMENSIONAL (DIMENSION / DIMENSION) Página / Page: 114

HCZ210 - Cruzeta / Universal Joint / Cruceta



APLICAÇÃO (APPLICATION / APLICACIÓN)

709 L / 710 / SPRINTER

Nº ORIGINAL (ORIGINAL Nº)

000.410.1231 / 000.410.2631

Nº SIMILAR (COMPETITIVE Nº)

5-160X

PRODUTOS RELACIONADOS (RELATED PRODUCTS / PRODUCTOS RELACIONADOS)

HFL609 / HGF616 / HGF618 / HLV605 / HLV606 / HLV608 / HLV620 / HLV621 / HPT620 / HTM610 / RPT602

NOTAS (NOTES)

Posição graxeira: Diagonal

DIMENSIONAL (DIMENSION / DIMENSION) Página / Page: 114

HCZ218 - Cruzeta / Universal Joint / Cruceta



APLICAÇÃO (APPLICATION / APLICACIÓN)

1620 / 1941

Nº ORIGINAL (ORIGINAL Nº)

000.268.5389

NOTAS (NOTES)

Posição graxeira: L.P

DIMENSIONAL (DIMENSION / DIMENSION) Página / Page: 114

HCZ227 - Cruzeta / Universal Joint / Cruceta



APLICAÇÃO (APPLICATION / APLICACIÓN)

1113 L / LK / LO / LP / LPO / 1114 L / LK / LPO / 1115 L / 1118 L / LK / 1214 L / LK / 1313 L / LA / LK / 1314 L / LA LK / 1315 L / 1316 L / LK / 1317 L / LK / 1318 L LK / 1414 K / LK / 1418 LA / LAK / 1513 L / LK / 1514 L / LK / 1516 L / LK / 1517 L / LK / 1518 L / LK / 1614 L / LK / 1718 A / 2013 L / 2014 L / 2213 L / LB / 2214 L / 2215 L / 2216 L / LB / 2217 L / LB / 2314 L / 608 L / 709 L / 809 LO / 812 LO / 814 LO / 912 L / 914 LO / O 321 / O 352 / O 362 / O 364 / OF 1113 / OF 1115

Nº ORIGINAL (ORIGINAL Nº)

000.410.1431 / 312.410.0031 / 345.410.7031 / 385.410.0231

Nº SIMILAR (COMPETITIVE Nº)

5-12213XS

PRODUTOS RELACIONADOS (RELATED PRODUCTS / PRODUCTOS RELACIONADOS)

HFL601 / HFL604 / HGF601 / HLV601 / RPT603

DIMENSIONAL (DIMENSION / DIMENSION) Página / Page: 114

HCZ228 - Cruzeta / Universal Joint / Cruceta



APLICAÇÃO (APPLICATION / APLICACIÓN)

1218 L / 1313 LA / 1314 LAK / 1319 L / 1418 EL / L / LA / LAK / LK / 1519 L / LK / LS / 1618 L / LK / 1718 A / K / 2219 L / LB / LK / 2220 L / LB / LK / 2318 / O 326 / O 355 / O 364 / OF 1318 / OH 1318 / OH 1419 / OH 1517 / OH 1520

Nº ORIGINAL (ORIGINAL Nº)

304.410.0031

Nº SIMILAR (COMPETITIVE Nº)

5-12100XS

PRODUTOS RELACIONADOS (RELATED PRODUCTS / PRODUCTOS RELACIONADOS)

HFL603 / HGF615 / HLV602 / HPT618 / RPT605

NOTAS (NOTES)

Posição graxeira: Centro

DIMENSIONAL (DIMENSION / DIMENSION) Página / Page: 114

HCZ229 - Cruzeta / Universal Joint / Cruceta



APLICAÇÃO (APPLICATION / APLICACIÓN)

2219 LK / 2220 LK / O 370 RS

Nº ORIGINAL (ORIGINAL Nº)

385.410.0531 / 381.410.0231

Nº SIMILAR (COMPETITIVE Nº)

5-12219X

NOTAS (NOTES)

Posição graxeira: Centro

DIMENSIONAL (DIMENSION / DIMENSION) Página / Page: 114

HCZ230 - Cruzeta / Universal Joint / Cruceta



APLICAÇÃO (APPLICATION / APLICACIÓN)

1621 L / LK / 1622 L / 1721 / 1722 LS / 1924 LS / 2318 LB

Nº ORIGINAL (ORIGINAL Nº)

335.410.0031

Nº SIMILAR (COMPETITIVE Nº)

5-12924X

NOTAS (NOTES)

Posição graxeira: Centro

DIMENSIONAL (DIMENSION / DIMENSION) Página / Page: 114

HCZ231 - Cruzeta / Universal Joint / Cruceta



APLICAÇÃO (APPLICATION / APLICACIÓN)

1524 LS / 1525 LS / 1625 L / LS / 1630 L / LS / LK / 1633 L / LS / LK / 1924 LS / 1929 LS / 1932 LS / 1933 LS / 1934 LS / 1935 LS / 1938 LS / 2325 L / LB / LK

Nº ORIGINAL (ORIGINAL Nº)

387.410.0031 / 620.410.0031

Nº SIMILAR (COMPETITIVE Nº)

5-12932X

NOTAS (NOTES)

Posição graxeira: Centro

DIMENSIONAL (DIMENSION / DIMENSION) Página / Page: 114

HCZ232 - Cruzeta / Universal Joint / Cruceta



APLICAÇÃO (APPLICATION / APLICACIÓN)

1632 L / LS / 1634 LS / 1728 / 1933 AXOR / 1938 L / LS / 2428 ATEGO / 2428 / 2533 AXOR / 2638 L / LK / LS / 2726 LS / 2831 AXOR / LS / 2831 AXOR / O 500 M / 1728 / O 500 MA / O 500 R / 1830 / O 500 RS / 1836 / O 500 RSD / 2036 / 2042 / O 500 UA

Nº ORIGINAL (ORIGINAL Nº)

000.410.3431

Nº SIMILAR (COMPETITIVE Nº)

SPL250-1XS

PRODUTOS RELACIONADOS (RELATED PRODUCTS / PRODUCTOS RELACIONADOS)

HFL613

NOTAS (NOTES)

Posição graxeira: Centro

DIMENSIONAL (DIMENSION / DIMENSION) Página / Page: 114

HCZ254 - Cruzeta / Universal Joint / Cruceta



APLICAÇÃO (APPLICATION / APLICACIÓN)

709 L / 710 L / 809 LO / 812 LO / 912 L

Nº SIMILAR (COMPETITIVE Nº)

5-263XS

PRODUTOS RELACIONADOS (RELATED PRODUCTS / PRODUCTOS RELACIONADOS)

HFL610 / HGF603 / HLV623 / HTM603

NOTAS (NOTES)

Posição graxeira: Centro

DIMENSIONAL (DIMENSION / DIMENSION) Página / Page: 114

HCZ256 - Cruzeta / Universal Joint / Cruzeta



APLICAÇÃO (APPLICATION / APLICACIÓN)

1114 L / 1214 C / K / 615 LO / 712 E / LO / 712 / 814 LO / 815 LO / 914 C / 914 L / 914 LO / 915 ACCELO / 915 E / LO / 915 LO / 916 LO

Nº SIMILAR (COMPETITIVE Nº) 5-275X / SPL70-1X

PRODUTOS RELACIONADOS (RELATED PRODUCTS / PRODUCTOS RELACIONADOS)

HFL611 / HGF604 / HGF609 / HLV616 / HPT606 / HPT631 / RPT617

NOTAS (NOTES)

Posição graxeira: Diagonal

DIMENSIONAL (DIMENSION / DIMENSION) Página / Page: 114

HCZ264 - Cruzeta / Universal Joint / Cruzeta



APLICAÇÃO (APPLICATION / APLICACIÓN)

1218 L / 1218 LK / 1418 EL / L / LK / LRLK / 1421 L / 1618 L / LK / 1620 LK / 1621 L / 1720 K / 2318 / OF 1318 / OF 1618 / OF 1620 / OH 1318 / OH 1420 / OH 1421 / OH 1520 / OH 1521

Nº ORIGINAL (ORIGINAL Nº) 000.410.1731

Nº SIMILAR (COMPETITIVE Nº) 5-438X

PRODUTOS RELACIONADOS (RELATED PRODUCTS / PRODUCTOS RELACIONADOS)

HGF605 / HLV611 / HTM601 / HTM605 / RPT607 / RPT613

NOTAS (NOTES)

Posição graxeira: Diagonal

DIMENSIONAL (DIMENSION / DIMENSION) Página / Page: 117

HCZ265 - Cruzeta / Universal Joint / Cruzeta



APLICAÇÃO (APPLICATION / APLICACIÓN)

1621 L / 2318 / 2325 LB / LK / 2418 / 2423 B / K / 2428 / O 370 RS / O 400 UL / OH 1623 / OH 1628 L

Nº ORIGINAL (ORIGINAL Nº)

386.410.0031 / 386.410.4304

Nº SIMILAR (COMPETITIVE Nº) 5-12062XS

NOTAS (NOTES)

Posição graxeira: Centro

DIMENSIONAL (DIMENSION / DIMENSION) Página / Page: 114

HCZ270 - Cruzeta / Universal Joint / Cruzeta



APLICAÇÃO (APPLICATION / APLICACIÓN)

O 400 RS / O 400 RSD / OH 1636 L

Nº ORIGINAL (ORIGINAL Nº) 000.410.2131

Nº SIMILAR (COMPETITIVE Nº) 5-281X

PRODUTOS RELACIONADOS (RELATED PRODUCTS / PRODUCTOS RELACIONADOS)

HFL605 / HGF622 / HLV615 / HPT610

NOTAS (NOTES)

Posição graxeira: Diagonal

DIMENSIONAL (DIMENSION / DIMENSION) Página / Page: 116

HCZ271 - Cruzeta / Universal Joint / Cruzeta



APLICAÇÃO (APPLICATION / APLICACIÓN)

1016 C ACCELO / 1214 CARA CHATA / 1215 CARA CHATA / 1218 L / 1218 LR / 1315 ATEGO / 1318 E / 1318 E / LK / 1319 ATRON / 1418 ATEGO / 1418 K / LR / 1418 L / 1421 L / 1518 ATEGO / 1620 L / 1621 L / 1718 ATEGO / 1720 / OF 1218 / OF 1417 / OF 1418 / OF 1519 / OF 1721 / OH 1417 / OH 1418 / OH 1420 / OH 1421 / OH 1518 / OH 1519

Nº ORIGINAL (ORIGINAL Nº) 000.410.2731

Nº SIMILAR (COMPETITIVE Nº) SPL90-1X

PRODUTOS RELACIONADOS (RELATED PRODUCTS / PRODUCTOS RELACIONADOS)

HGF614 / HLV619 / HTM609 / RPT613

NOTAS (NOTES)

Posição graxeira: Centro

DIMENSIONAL (DIMENSION / DIMENSION) Página / Page: 114

HCZ272 - Cruzeta / Universal Joint / Cruzeta



APLICAÇÃO (APPLICATION / APLICACIÓN)

O 400 RS / RSD / RSE / O 400 UPA / OH 1625 / OH 1628 / OH 1636 L

Nº ORIGINAL (ORIGINAL Nº)

000.410.2031 / 665.410.0031

Nº SIMILAR (COMPETITIVE Nº) 5-510X

PRODUTOS RELACIONADOS (RELATED PRODUCTS / PRODUCTOS RELACIONADOS)

HGF622 / HLV615 / HPT610

NOTAS (NOTES)

Posição graxeira: Diagonal

DIMENSIONAL (DIMENSION / DIMENSION) Página / Page: 117

HCZ273 - Cruzeta / Universal Joint / Cruzeta



APLICAÇÃO (APPLICATION / APLICACIÓN)

O 400 UPA

Nº ORIGINAL (ORIGINAL Nº) 000.410.3231

Nº SIMILAR (COMPETITIVE Nº) 5-280XS

NOTAS (NOTES)

Posição graxeira: Diagonal

DIMENSIONAL (DIMENSION / DIMENSION) Página / Page: 116

HCZ274 - Cruzeta / Universal Joint / Cruzeta



APLICAÇÃO (APPLICATION / APLICACIÓN)

1623 L / LS / 1723 LS / 1723 / OH 1623

Nº ORIGINAL (ORIGINAL Nº) 000.410.3131

Nº SIMILAR (COMPETITIVE Nº) 5-515X

NOTAS (NOTES)

Posição graxeira: Diagonal

DIMENSIONAL (DIMENSION / DIMENSION) Página / Page: 117

HCZ275 - Cruzeta / Universal Joint / Cruzeta



APLICAÇÃO (APPLICATION / APLICACIÓN)

1016 C ACCELO / 1214 CARA CHATA / 1215 CARA CHATA / 1218 L / 1218 LR / 1315 ATEGO / 1318 E / 1318 E LK / 1319 ATRON / 1418 ATEGO / 1418 K / LR / 1418 L / 1421 L / 1518 ATEGO / 1620 L / 1621 L / 1718 ATEGO / 1720 / OF 1218 / OF 1417 / OF 1418 / OF 1519 / OF 1721 / OH 1417 / OH 1418 / OH 1420 / OH 1421 / OH 1518 / OH 1519

Nº SIMILAR (COMPETITIVE Nº) SPL100-X

NOTAS (NOTES)

Posição graxeira: Centro

DIMENSIONAL (DIMENSION / DIMENSION) Página / Page: 114

HCZ276 - Cruzeta / Universal Joint / Cruzeta



APLICAÇÃO (APPLICATION / APLICACIÓN)

1935 CHASSIS PRETO / 1938 S / 2635 CANAVIEIRO / 3340 AXOR

Nº ORIGINAL (ORIGINAL Nº) 656.410.0031

Nº SIMILAR (COMPETITIVE Nº) 5-12018x

NOTAS (NOTES)

Posição graxeira: Centro

DIMENSIONAL (DIMENSION / DIMENSION) Página / Page: 114

HCZ278 - Cruzeta / Universal Joint / Cruzeta



APLICAÇÃO (APPLICATION / APLICACIÓN)

2035 AXOR / 2040 AXOR / 2044 AXOR / 4140 AXOR / 4144 AXOR

Nº ORIGINAL (ORIGINAL Nº) 942.410.0236

NOTAS (NOTES)

Posição graxeira: L.P

DIMENSIONAL (DIMENSION / DIMENSION) Página / Page: 114

HCZ284 - Cruzeta / Universal Joint / Cruceta



APLICAÇÃO (APPLICATION / APLICACIÓN)
2638 L / LK / LS / 2726 LS / 2729 ATRON / 2831 AXOR

Nº ORIGINAL (ORIGINAL Nº) 000.410.3631

Nº SIMILAR (COMPETITIVE Nº) SPL170-1X

NOTAS (NOTES)
Posição graxeira: Centro

DIMENSIONAL (DIMENSION / DIMENSION) Página / Page: 114

HCZ286 - Cruzeta / Universal Joint / Cruceta



APLICAÇÃO (APPLICATION / APLICACIÓN)
1935 CHASSI PRETO / 2635 CANAVIEIRO

Nº ORIGINAL (ORIGINAL Nº) 000.410.1628

NOTAS (NOTES)
Posição graxeira: Centro

DIMENSIONAL (DIMENSION / DIMENSION) Página / Page: 114

HCZ288 - Cruzeta / Universal Joint / Cruceta



APLICAÇÃO (APPLICATION / APLICACIÓN)
1418 EL / 1418 L / 1418 LA / 1418 LAK / LK / 1618 L / LK / 1718 A / 1718 K / 1718 L / 2318 LB / LK / 2418

Nº ORIGINAL (ORIGINAL Nº) 385.410.0131

Nº SIMILAR (COMPETITIVE Nº) 5-12022X

PRODUTOS RELACIONADOS (RELATED PRODUCTS / PRODUCTOS RELACIONADOS)
HPT605

NOTAS (NOTES)
Posição graxeira: Centro

DIMENSIONAL (DIMENSION / DIMENSION) Página / Page: 114

HCZ289 - Cruzeta / Universal Joint / Cruceta



APLICAÇÃO (APPLICATION / APLICACIÓN)
1941

Nº ORIGINAL (ORIGINAL Nº) 645.410.0131

NOTAS (NOTES)
Posição graxeira: Centro

DIMENSIONAL (DIMENSION / DIMENSION) Página / Page: 114

HCZ290 - Cruzeta / Universal Joint / Cruceta



APLICAÇÃO (APPLICATION / APLICACIÓN)
1419 ATEGO / 1620 E / 1718 / 1719 ATEGO / 1719 ATRON / 1725 ATEGO / 1726 ATEGO / 1729 ATEGO / 2324 ATRON / 2423 B / K / 2425 ATEGO / 2426 ATEGO / 2429 ATEGO / O 500 U / 1725 / OF 1721 / OF 1722

Nº ORIGINAL (ORIGINAL Nº)
A000.410.3531 / A000.410.3931

Nº SIMILAR (COMPETITIVE Nº) SPL140-1X

PRODUTOS RELACIONADOS (RELATED PRODUCTS / PRODUCTOS RELACIONADOS)
HGF623 / HTM619

NOTAS (NOTES)
Posição graxeira: Centro

DIMENSIONAL (DIMENSION / DIMENSION) Página / Page: 114

RCD116 - Coluna de Direção / Steering Column Shafts / Columna de Dirección



APLICAÇÃO (APPLICATION / APLICACIÓN)
OF 1417 / OF 1721 / OF 1722

Nº ORIGINAL (ORIGINAL Nº) 382.460.7609

Nº SIMILAR (COMPETITIVE Nº) 2106-1098/04X

PRODUTOS RELACIONADOS (RELATED PRODUCTS / PRODUCTOS RELACIONADOS)
HCZ204 / HJU884

NOTAS (NOTES)
Estriado lado 1: 79
Estriado lado 2: 79

DIMENSIONAL (DIMENSION / DIMENSION) Página / Page: 111

RCD117 - Coluna de Direção / Steering Column Shafts / Columna de Dirección



APLICAÇÃO (APPLICATION / APLICACIÓN)
1218 L / 1414 LK / 1418 E / 1418 L / 1614 L / LK / 1618 L / 1620 L / 1621 LK / 1622 L / 1625 LS / 1714 L / 1721 LS / 2314 L / 2318 L / 2325 LB / LK / 2418

Nº ORIGINAL (ORIGINAL Nº) 384.460.8809

Nº SIMILAR (COMPETITIVE Nº) 2106-1063/01X

PRODUTOS RELACIONADOS (RELATED PRODUCTS / PRODUCTOS RELACIONADOS)
HCZ204 / HJU884

NOTAS (NOTES)
Estriado lado 1: 79
Estriado lado 2: 79

DIMENSIONAL (DIMENSION / DIMENSION) Página / Page: 112

RCD118 - Coluna de Direção / Steering Column Shafts / Columna de Dirección



APLICAÇÃO (APPLICATION / APLICACIÓN)
OF 1218 / OF 1417 / OH 1421 / OH 1621

Nº ORIGINAL (ORIGINAL Nº) 382.460.7309

Nº SIMILAR (COMPETITIVE Nº) 2106-1098/03X

PRODUTOS RELACIONADOS (RELATED PRODUCTS / PRODUCTOS RELACIONADOS)
HCZ204 / HJU884

NOTAS (NOTES)
Estriado lado 1: 79
Estriado lado 2: 79

DIMENSIONAL (DIMENSION / DIMENSION) Página / Page: 111

RCD119 - Coluna de Direção / Steering Column Shafts / Columna de Dirección



APLICAÇÃO (APPLICATION / APLICACIÓN)
OH 1625 / OH 1628 / OH 1636

Nº ORIGINAL (ORIGINAL Nº) 382.460.7509

Nº SIMILAR (COMPETITIVE Nº) 2106-1098/02X

PRODUTOS RELACIONADOS (RELATED PRODUCTS / PRODUCTOS RELACIONADOS)
HCZ204 / HJU884

NOTAS (NOTES)
Estriado lado 1: 79
Estriado lado 2: 79

DIMENSIONAL (DIMENSION / DIMENSION) Página / Page: 111

RCD120 - Coluna de Direção / Steering Column Shafts / Columna de Dirección



APLICAÇÃO (APPLICATION / APLICACIÓN)
1630 LS / 1929 LS / 1935 LS / 1941 LS / 2635 L / LS

Nº ORIGINAL (ORIGINAL Nº) 384.460.8909

Nº SIMILAR (COMPETITIVE Nº) 2106-1063/02X

PRODUTOS RELACIONADOS (RELATED PRODUCTS / PRODUCTOS RELACIONADOS)
HCZ204 / HJU884

NOTAS (NOTES)
Estriado lado 1: 79
Estriado lado 2: 79

DIMENSIONAL (DIMENSION / DIMENSION) Página / Page: 112

RCD121 - Coluna de Direção / Steering Column Shafts / Columna de Dirección



APLICAÇÃO (APPLICATION / APLICACIÓN)
1214 CARA CHATA / 1215 CARA CHATA / 1318 L / 1418 / 1420 / 1714 K / 1718 / 1720 / 1723 / 2423 / 2428 / OF 1722

Nº ORIGINAL (ORIGINAL Nº) A682.460.7409

Nº SIMILAR (COMPETITIVE Nº) 2106-1108/01X

PRODUTOS RELACIONADOS (RELATED PRODUCTS / PRODUCTOS RELACIONADOS)
HCZ204 / HJU884

NOTAS (NOTES)
Estriado lado 1: 79
Estriado lado 2: 79

DIMENSIONAL (DIMENSION / DIMENSION) Página / Page: 112

RCD122 - Coluna de Direção / Steering Column Shafts / Columna de Dirección



APLICAÇÃO (APPLICATION / APLICACIÓN)
1318 L / 1620 / 1632 / 1634 LS / 1938 LS / 2638

Nº ORIGINAL (ORIGINAL Nº)
A695.460.0109 / A384.460.7108

Nº SIMILAR (COMPETITIVE Nº) 2106-1123/01X

PRODUTOS RELACIONADOS (RELATED PRODUCTS / PRODUCTOS RELACIONADOS)
HCZ204 / HJU884

NOTAS (NOTES)
Estriado lado 1: 79
Estriado lado 2: 79

DIMENSIONAL (DIMENSION / DIMENSION) Página / Page: 111

RCD124 - Coluna de Direção / Steering Column Shafts / Columna de Dirección



APLICAÇÃO (APPLICATION / APLICACIÓN)
O 500 / OF 1721

Nº ORIGINAL (ORIGINAL Nº) A634.460.0049

Nº SIMILAR (COMPETITIVE Nº) 2106-1112/02X

PRODUTOS RELACIONADOS (RELATED PRODUCTS / PRODUCTOS RELACIONADOS)
HCZ204 / HJU884

NOTAS (NOTES)
Estriado lado 1: 79
Estriado lado 2: 79

DIMENSIONAL (DIMENSION / DIMENSION) Página / Page: 111

RCD129 - Coluna de Direção / Steering Column Shafts / Columna de Dirección



APLICAÇÃO (APPLICATION / APLICACIÓN)
709 / 710 / 712 C / 914 C / LO 814

Nº ORIGINAL (ORIGINAL Nº) A688.460.9209

Nº SIMILAR (COMPETITIVE Nº) 2106-1105/01X

PRODUTOS RELACIONADOS (RELATED PRODUCTS / PRODUCTOS RELACIONADOS)
HCZ204 / HJU884

NOTAS (NOTES)
Estriado lado 1: 79
Estriado lado 2: 79

DIMENSIONAL (DIMENSION / DIMENSION) Página / Page: 111

RCD137 - Coluna de Direção / Steering Column Shafts / Columna de Dirección



APLICAÇÃO (APPLICATION / APLICACIÓN)
O 500

Nº ORIGINAL (ORIGINAL Nº) A634.460.0309

Nº SIMILAR (COMPETITIVE Nº) 2106-1112/01X

PRODUTOS RELACIONADOS (RELATED PRODUCTS / PRODUCTOS RELACIONADOS)
HCZ204 / HJU884

NOTAS (NOTES)
Estriado lado 1: 79
Estriado lado 2: 79

DIMENSIONAL (DIMENSION / DIMENSION) Página / Page: 111

RCD139 - Coluna de Direção / Steering Column Shafts / Columna de Dirección



APLICAÇÃO (APPLICATION / APLICACIÓN)
OF 1418 / OF 1519

Nº ORIGINAL (ORIGINAL Nº) A384.460.0109

Nº SIMILAR (COMPETITIVE Nº) 2106-1147X

NOTAS (NOTES)
Estriado lado 1: 36
Estriado lado 2: 36

DIMENSIONAL (DIMENSION / DIMENSION) Página / Page: 111

RCD149 - Coluna de Direção / Steering Column Shafts / Columna de Dirección



APLICAÇÃO (APPLICATION / APLICACIÓN)
1938 S / 1944 S

Nº ORIGINAL (ORIGINAL Nº) A693.460.0009

NOTAS (NOTES)
Estriado lado 1: 9
Estriado lado 2: 36

DIMENSIONAL (DIMENSION / DIMENSION) Página / Page: 111

RCD151 - Coluna de Direção / Steering Column Shafts / Columna de Dirección



APLICAÇÃO (APPLICATION / APLICACIÓN)
OF 1417 / OF 1721 / OF 1722

Nº ORIGINAL (ORIGINAL Nº) 382.460.7609

Nº SIMILAR (COMPETITIVE Nº) 2106-1098/04X

PRODUTOS RELACIONADOS (RELATED PRODUCTS / PRODUCTOS RELACIONADOS)
HCZ204 / HJU884

NOTAS (NOTES)
Estriado lado 1: 79
Estriado lado 2: 79

DIMENSIONAL (DIMENSION / DIMENSION) Página / Page: 111

RCD152 - Coluna de Direção / Steering Column Shafts / Columna de Dirección



APLICAÇÃO (APPLICATION / APLICACIÓN)
OF 1218 / OF 1417 / OH 1421 / OH 1621

Nº ORIGINAL (ORIGINAL Nº) 382.460.7309

Nº SIMILAR (COMPETITIVE Nº) 2106-1098/03X

PRODUTOS RELACIONADOS (RELATED PRODUCTS / PRODUCTOS RELACIONADOS)
HCZ204 / HJU884

NOTAS (NOTES)
Estriado lado 1: 79
Estriado lado 2: 79

DIMENSIONAL (DIMENSION / DIMENSION) Página / Page: 111

RCD153 - Coluna de Direção / Steering Column Shafts / Columna de Dirección



APLICAÇÃO (APPLICATION / APLICACIÓN)
OH 1625 / OH 1628 / OH 1636

Nº ORIGINAL (ORIGINAL Nº) 382.460.7509

Nº SIMILAR (COMPETITIVE Nº) 2106-1098/02X

PRODUTOS RELACIONADOS (RELATED PRODUCTS / PRODUCTOS RELACIONADOS)
HCZ204 / HJU884

NOTAS (NOTES)
Estriado lado 1: 79
Estriado lado 2: 79

DIMENSIONAL (DIMENSION / DIMENSION) Página / Page: 111

RCD154 - Coluna de Direção / Steering Column Shafts / Columna de Dirección



APLICAÇÃO (APPLICATION / APLICACIÓN)
O 500

Nº ORIGINAL (ORIGINAL Nº) 384.460.7009

PRODUTOS RELACIONADOS (RELATED PRODUCTS / PRODUCTOS RELACIONADOS)
HCZ204 / HJU884

NOTAS (NOTES)
Estriado lado 1: 79
Estriado lado 2: 79

DIMENSIONAL (DIMENSION / DIMENSION) Página / Page: 111

RCD155 - Coluna de Direção / Steering Column Shafts / Columna de Dirección



APLICAÇÃO (APPLICATION / APLICACIÓN)
O 500 RSD / HORIZONTE

Nº ORIGINAL (ORIGINAL Nº) 634.460.0309

PRODUTOS RELACIONADOS (RELATED PRODUCTS / PRODUCTOS RELACIONADOS)
HCZ204 / HJU884

NOTAS (NOTES)
Estriado lado 1: 79
Estriado lado 2: 79

DIMENSIONAL (DIMENSION / DIMENSION) Página / Page: 111

RCD166 - Coluna de Direção / Steering Column Shafts / Columna de Dirección



LANÇAMENTO

APLICAÇÃO (APPLICATION / APLICACIÓN)
1016 C / ACCELO / 915 C / ACCELO

Nº ORIGINAL (ORIGINAL Nº) A97.946.00431

Nº SIMILAR (COMPETITIVE Nº) 2106-1144X

NOTAS (NOTES)
Estriado lado 1: 15
Estriado lado 2: 54

DIMENSIONAL (DIMENSION / DIMENSION) Página / Page: 112

RCD170 - Coluna de Direção / Steering Column Shafts / Columna de Dirección



LANÇAMENTO

APLICAÇÃO (APPLICATION / APLICACIÓN)
2035 AXOR / 2036 AXOR / 2040 AXOR / 2041 AXOR / 2044 AXOR / 2446 ACTROS / 2446 AXOR / 2533 AXOR / 2534 AXOR / 2536 AXOR / 2540 AXOR / 2541 AXOR / 2544 AXOR / 2640 AXOR / 2644 AXOR / 2825 AXOR / 2826 AXOR / 3340 AXOR / 3344 AXOR / 4140 AXOR / 4144 AXOR

Nº ORIGINAL (ORIGINAL Nº) A942.460.4709

NOTAS (NOTES)
Estriado lado 1: 79
Estriado lado 2: 79

DIMENSIONAL (DIMENSION / DIMENSION) Página / Page: 112

HFL601 - Flange de Acoplamento / Coupling Flange / Bidas de Acople



APLICAÇÃO (APPLICATION / APLICACIÓN)

1113 / 1114 / 1115 / 1118 / 1214 / 1313 / 1314 / 1315 / 1316 / 1317 / 1318 / 1414 / 1513 / 1514 / 1516 / 1517 / 1518 / 1614 / 2013 / 2014 / 2213 / 2216 / 2217 / 2314 / 709 / OF1113 / OF1115 / OF1313

Nº ORIGINAL (ORIGINAL Nº) 352.410.0130

Nº SIMILAR (COMPETITIVE Nº) 01-246C

PRODUTOS RELACIONADOS (RELATED PRODUCTS / PRODUCTOS RELACIONADOS)
HCZ227 / HFL604 / HGF601

NOTAS (NOTES)

Tipo de piloto: Fêmea

DIMENSIONAL (DIMENSION / DIMENSION) Página / Page: 119

HFL602 - Flange de Acoplamento / Coupling Flange / Bidas de Acople



APLICAÇÃO (APPLICATION / APLICACIÓN)

1218 L / 1418 E / 1519 L / LK / LS / 1618 L / LK / 2219 L / LB / LK

Nº ORIGINAL (ORIGINAL Nº) 336.410.0030

Nº SIMILAR (COMPETITIVE Nº) 01-337C

PRODUTOS RELACIONADOS (RELATED PRODUCTS / PRODUCTOS RELACIONADOS)
HCZ228 / HFL603

NOTAS (NOTES)

Tipo de piloto: Macho

DIMENSIONAL (DIMENSION / DIMENSION) Página / Page: 119

HFL603 - Flange / Flange Yoke / Bidas de Acople



APLICAÇÃO (APPLICATION / APLICACIÓN)

1218 L / 1313 LA / 1314 LAK / 1319 L / 1418 EL / 1418 L / 1418 LA / 1418 LAK / 1418 LK / 1519 L / LK / LS / 1618 L / LK / 1718 A / 1718 K / 1718 L / 2219 L / LB / LK / 2220 L / LB / LK / 2318 / O 326 / O 355 / O 364 / OF 1318 / OH 1318 / OH 1419 / OH 1517 / OH 1520

Nº ORIGINAL (ORIGINAL Nº) 336.411.0011

Nº SIMILAR (COMPETITIVE Nº) 02-334

PRODUTOS RELACIONADOS (RELATED PRODUCTS / PRODUCTOS RELACIONADOS)
HCZ228 / HGF615 / HLV602 / HPT618 / RPT605

NOTAS (NOTES)

Tipo de piloto: Fêmea

DIMENSIONAL (DIMENSION / DIMENSION) Página / Page: 121

HFL607 - Flange de Acoplamento / Coupling Flange / Bidas de Acople



APLICAÇÃO (APPLICATION / APLICACIÓN)

1113 LK

Nº ORIGINAL (ORIGINAL Nº) 360.350.0045

Nº SIMILAR (COMPETITIVE Nº) 01-294C

PRODUTOS RELACIONADOS (RELATED PRODUCTS / PRODUCTOS RELACIONADOS)
HCZ227

NOTAS (NOTES)

Tipo de piloto: Fêmea

DIMENSIONAL (DIMENSION / DIMENSION) Página / Page: 119

HFL604 - Flange / Flange Yoke / Bidas de Acople



APLICAÇÃO (APPLICATION / APLICACIÓN)

1113 L / LK / 1113 LO / 1113 LO / 1113 LP / LPO / 1114 L / LK / LPO / 1115 L / 1118 L / LK / 1214 L / LK / 1313 L / LK / 1313 LA / 1314 L / 1314 LAK / 1314 LK / 1315 L / 1316 L / LK / 1317 L / 1317 LK / 1318 L / LK / 1414 LK / K / 1418 LA / 1418 LAK / 1513 L / LK / 1514 L / LK / 1516 L / LK / 1517 L / LK / 1518 L / LK / 1614 L / LK / 1718 A / 2013 L / 2014 L / 2213 L / LB / 2214 L / 2215 L / 2216 L / 2216 LB / 2217 L / 2217 LB / 2314 L / 608 L / 709 L / 812 LO / 814 LO / 912 L / 914 LO / O 352 / O 362 / O 364 / OF 1113 / OF 1115 L / OF 1115 / OF 1313 / OF 1315

Nº ORIGINAL (ORIGINAL Nº) 352.411.0011

Nº SIMILAR (COMPETITIVE Nº) 3-2-1139

PRODUTOS RELACIONADOS (RELATED PRODUCTS / PRODUCTOS RELACIONADOS)
HCZ227 / HFL601 / HGF601 / HLV601 / RPT603

NOTAS (NOTES)

Tipo de piloto: Macho

DIMENSIONAL (DIMENSION / DIMENSION) Página / Page: 120

HFL613 - Flange / Flange Yoke / Bidas de Acople



APLICAÇÃO (APPLICATION / APLICACIÓN)

1634 LS / 1933 AXOR / 1938 L / LS / 2428 ATEGO / 2428 / 2533 AXOR / 2638 L / LK / LS / 2726 LS / 2729 ATRON / LS / 2831 AXOR / O 500 M / 1718 / O 500 MA / O 500 R / 1830 / O 500 RS / 1836 / O 500 RSD / 2036 / O 500 RSD / 2042 / O 500 UA

Nº SIMILAR (COMPETITIVE Nº) 250-2-15

PRODUTOS RELACIONADOS (RELATED PRODUCTS / PRODUCTOS RELACIONADOS)
HCZ232 / HFL614 / HPT632 / HTM602

NOTAS (NOTES)

Tipo de piloto: Estriada

DIMENSIONAL (DIMENSION / DIMENSION) Página / Page: 120

HFL614 - Flange de Acoplamento / Coupling Flange / Bidas de Acople

LANÇAMENTO



APLICAÇÃO (APPLICATION / APLICACIÓN)

1938 L / LS / 2428 / 2638 L

Nº ORIGINAL (ORIGINAL Nº) A00.041.10745

Nº SIMILAR (COMPETITIVE Nº) 250-1-15

PRODUTOS RELACIONADOS (RELATED PRODUCTS / PRODUCTOS RELACIONADOS)
HCZ232 / HFL613 / HTM602

NOTAS (NOTES)

Tipo de piloto: Estriada

DIMENSIONAL (DIMENSION / DIMENSION) Página / Page: 119

HGF601 - Garfo / Tube Yoke / Horquilla de Tubo



APLICAÇÃO (APPLICATION / APLICACIÓN)

1113 L / LK / 1113 LO / 1113 LO / 1113 LP / LPO / 1114 L / LK / LPO / 1115 L / 1118 L / LK / 1214 L / LK / 1313 L / LK / 1313 LA / 1314 L / 1314 LAK / 1314 LK / 1315 L / 1316 L / LK / 1317 L / 1317 LK / 1318 L / LK / 1414 LK / K / 1418 LA / 1418 LAK / 1513 L / LK / 1514 L / LK / 1516 L / LK / 1517 L / LK / 1518 L / LK / 1614 L / LK / 1718 A / 2013 L / 2014 L / 2213 L / LB / 2214 L / 2215 L / 2216 L / 2216 LB / 2217 L / 2217 LB / 2314 L / 608 L / 709 L / 812 LO / 814 LO / 912 L / 914 LO / O 321 / O 352 / O 362 / O 364 / OF 1113 / OF 1115 L / OF 1115 / OF 1313 / OF 1315

Nº ORIGINAL (ORIGINAL Nº) 341.411.0205

Nº SIMILAR (COMPETITIVE Nº) 26-118

PRODUTOS RELACIONADOS (RELATED PRODUCTS / PRODUCTOS RELACIONADOS)
HCZ227 / HFL601 / HFL604 / HLV601 / RPT603

NOTAS (NOTES)

Tubo: Ø 70,00 X 3,00

DIMENSIONAL (DIMENSION / DIMENSION) Página / Page: 122

HGF603 - Garfo / Tube Yoke / Horquilla de Tubo



APLICAÇÃO (APPLICATION / APLICACIÓN)

709 L / 710 E / 710 L / 710 PLUS / 712 LO / 715 ACCELO / 809 LO / 812 LO / 912 L

Nº SIMILAR (COMPETITIVE Nº) 3-28-537

PRODUTOS RELACIONADOS (RELATED PRODUCTS / PRODUCTOS RELACIONADOS)
HCZ254 / HFL610 / HLV607 / HLV623 / HPT614 / HPT629 / HTM603 / HTM606 / RPT616

NOTAS (NOTES)

Tubo: Ø 88,90 X 2,10

DIMENSIONAL (DIMENSION / DIMENSION) Página / Page: 123

HGF604 - Garfo / Tube Yoke / Horquilla de Tubo



APLICAÇÃO (APPLICATION / APLICACIÓN)

1114 L / 1214 C CARA CHATA / K / 615 LO / 712 E / LO / 712 / 814 LO / 815 ACCELO / 914 C / 914 L / 914 LO / 915 C / ACCELO / 915 E / LO / 915 LO / 916 LO

Nº SIMILAR (COMPETITIVE Nº) 4-28-307

PRODUTOS RELACIONADOS (RELATED PRODUCTS / PRODUCTOS RELACIONADOS)
HCZ256 / HLV616 / HPT606 / HPT630 / HTM604 / HTM607 / RPT617

NOTAS (NOTES)

Tubo: Ø 88,90 X 2,40

DIMENSIONAL (DIMENSION / DIMENSION) Página / Page: 123

HGF605 - Garfo / Tube Yoke / Horquilla de Tubo



APLICAÇÃO (APPLICATION / APLICACIÓN)

1218 L / 1218 LK / 1418 EL / 1418 L / 1418 LK / 1418 LRLK / 1421 L / 1618 L / LK / 1620 LK / 1621 L / 1718 A / 1718 K / 1720 K / 2318 / OF 1318 / OF 1618 / OF 1620 / OH 1318 / OH 1420 / OH 1421 / OH 1520 / OH 1521

Nº SIMILAR (COMPETITIVE Nº) 5-28-327

PRODUTOS RELACIONADOS (RELATED PRODUCTS / PRODUCTOS RELACIONADOS)

HCZ264 / HLV611 / HTM605 / RPT607 / RPT613

NOTAS (NOTES)

Tubo: 101,60 X 3,40

DIMENSIONAL (DIMENSION / DIMENSION) Página / Page: 122

HGF608 - Garfo / Tube Yoke / Horquilla de Tubo



APLICAÇÃO (APPLICATION / APLICACIÓN)

1621 L / 2318 / 2418 / 2423 B / K / 2428 / O 400 UL / OH 1623 / OH 1628

Nº SIMILAR (COMPETITIVE Nº) 26-215C

PRODUTOS RELACIONADOS (RELATED PRODUCTS / PRODUCTOS RELACIONADOS)

HCZ265 / HLV610

NOTAS (NOTES)

Tubo: Ø 95,00 X 5,00

DIMENSIONAL (DIMENSION / DIMENSION) Página / Page: 123

HGF610 - Garfo / Tube Yoke / Horquilla de Tubo



APLICAÇÃO (APPLICATION / APLICACIÓN)

1524 LS / 1525 LS / 1630 LS / 1929 LS / 1932 LS / 1933 LS / 1934 LS / 1935 LS / 2225 L / 2325 L / LB / LK / 2635 L / LK / LS

PRODUTOS RELACIONADOS (RELATED PRODUCTS / PRODUCTOS RELACIONADOS)

HCZ231

NOTAS (NOTES)

Tubo: Ø 110,00 X 6,00

DIMENSIONAL (DIMENSION / DIMENSION) Página / Page: 123

HGF614 - Garfo / Tube Yoke / Horquilla de Tubo



APLICAÇÃO (APPLICATION / APLICACIÓN)

1016 ACCELO / 1214 C / CARA CHATA / 1215 C / CARA CHATA / 1218 L / 1218 LR / 1315 ATEGO / 1318 E L / 1318 E LK / 1319 ATRON / 1418 ATEGO / 1418 K / LR / 1418 L / 1421 L / 1518 ATEGO / 1620 L / 1621 / 1718 ATEGO / 1720 / OF 1218 / OF 1417 / OF 1418 / OF 1519 / OF 1721 / OH 1417 / OH 1418 / OH 1420 / OH 1421 / OH 1518 / OH 1519

Nº SIMILAR (COMPETITIVE Nº) 90-28-27

PRODUTOS RELACIONADOS (RELATED PRODUCTS / PRODUCTOS RELACIONADOS)

HCZ271 / HCZ275 / HLV619 / HTM609 / RPT613 / RPT624

NOTAS (NOTES)

Tubo: Ø 101,30 X 3,40

DIMENSIONAL (DIMENSION / DIMENSION) Página / Page: 123

HGF615 - Garfo / Tube Yoke / Horquilla de Tubo



APLICAÇÃO (APPLICATION / APLICACIÓN)

1218 L / 1313 LA / 1314 LAK / 1319 L / 1418 EL / 1418 L / 1418 LA / 1418 LAK / 1418 LK / 1519 L / LK / LS / 1618 L / LK / 1718 A / L / 1718 K / 2219 L / LB / LK / 2220 L / LB / LK / 2318 / O 326 / O 355 / O 364 / OF 1318 / OH 1318 / OH 1419 / OH 1517 / OH 1520

Nº ORIGINAL (ORIGINAL Nº) 336.411.0105

Nº SIMILAR (COMPETITIVE Nº) 26-227

PRODUTOS RELACIONADOS (RELATED PRODUCTS / PRODUCTOS RELACIONADOS)

HCZ228 / HFL603 / HLV602 / HPT618 / RPT605

NOTAS (NOTES)

Tubo: Ø 90,00 X 4,00

DIMENSIONAL (DIMENSION / DIMENSION) Página / Page: 123

HGF616 - Garfo / Tube Yoke / Horquilla de Tubo



APLICAÇÃO (APPLICATION / APLICACIÓN)

709 L / 710 L

Nº SIMILAR (COMPETITIVE Nº) 3-28-97

PRODUTOS RELACIONADOS (RELATED PRODUCTS / PRODUCTOS RELACIONADOS)

HCZ210 / HLV606 / HPT601 / HTM610 / RPT602

NOTAS (NOTES)

Tubo: Ø 76,20 X 2,10

DIMENSIONAL (DIMENSION / DIMENSION) Página / Page: 123

HGF620 - Garfo / Tube Yoke / Horquilla de Tubo



APLICAÇÃO (APPLICATION / APLICACIÓN)

1632 L / LS / 1634 LS / 1728 ATEGO / 1933 AXOR / 1938 L / LS / 2428 ATEGO / 2428 / 2533 AXOR / 2638 L / LK / LS / 2726 LS / 2729 LS / ATRON / 2831 LS / AXOR / O 500 M / 1728 / O 500 MA / O 500 RS / 1836 / O 500 RSD / 2036 / O 500 RSD / 2042 / O 500 UA

Nº SIMILAR (COMPETITIVE Nº) 250-28-17

PRODUTOS RELACIONADOS (RELATED PRODUCTS / PRODUCTOS RELACIONADOS)

HCZ232 / HFL613 / HFL614

NOTAS (NOTES)

Tubo: Ø 132,00 X 6,00

DIMENSIONAL (DIMENSION / DIMENSION) Página / Page: 122

HGF621 - Garfo / Tube Yoke / Horquilla de Tubo



APLICAÇÃO (APPLICATION / APLICACIÓN)

1628 L / 1636 L / O 400 UPA / OH 1625 L

Nº SIMILAR (COMPETITIVE Nº) 6.5-28-117

PRODUTOS RELACIONADOS (RELATED PRODUCTS / PRODUCTOS RELACIONADOS)

HCZ270 / HCZ272 / HFL605 / HLV626 / HPT609

NOTAS (NOTES)

Tubo: Ø 114,30 X 3,40

DIMENSIONAL (DIMENSION / DIMENSION) Página / Page: 122

HGF622 - Garfo / Tube Yoke / Horquilla de Tubo



APLICAÇÃO (APPLICATION / APLICACIÓN)

O 400 RS / RSD / RSE / OH 1636 L

Nº SIMILAR (COMPETITIVE Nº) 6.5-28-127

PRODUTOS RELACIONADOS (RELATED PRODUCTS / PRODUCTOS RELACIONADOS)

HCZ270 / HCZ272 / HFL605 / HLV615 / HPT610

NOTAS (NOTES)

Tubo: Ø 114,30 X 6,50

DIMENSIONAL (DIMENSION / DIMENSION) Página / Page: 122

HGF623 - Garfo / Tube Yoke / Horquilla de Tubo



APLICAÇÃO (APPLICATION / APLICACIÓN)

1419 ATEGO / 1620 E / 1718 / 1719 ATEGO / 1719 ATRON / 1725 ATEGO / 1726 ATEGO / 1729 ATEGO / 2423 B / K / 2425 ATEGO / 2426 ATEGO / 2429 ATEGO / O 500 R / 1830 / O 500 U / 1725 / OF 1721 / OF 1722

Nº SIMILAR (COMPETITIVE Nº) 140-28-17

PRODUTOS RELACIONADOS (RELATED PRODUCTS / PRODUCTOS RELACIONADOS)

HCZ290 / HPT619 / HPT634

NOTAS (NOTES)

Tubo: Ø 110,00 X 5,00

DIMENSIONAL (DIMENSION / DIMENSION) Página / Page: 122

HGF626 - Garfo / Tube Yoke / Horquilla de Tubo



APLICAÇÃO (APPLICATION / APLICACIÓN)

1623 L / LS / 1723 LS / 1723 / OH 1623

Nº SIMILAR (COMPETITIVE Nº) 6-28-407

PRODUTOS RELACIONADOS (RELATED PRODUCTS / PRODUCTOS RELACIONADOS)

HCZ274 / HLV614 / HTM608 / RPT608 / RPT613 / RPT617

NOTAS (NOTES)

Tubo: Ø 116,50 X 4,30

DIMENSIONAL (DIMENSION / DIMENSION) Página / Page: 122

HGF631 - Garfo / Tube Yoke / Horquilla de Tubo



LANÇAMENTO

APLICAÇÃO (APPLICATION / APLICACIÓN)

2213 / 2216

PRODUTOS RELACIONADOS (RELATED PRODUCTS / PRODUCTOS RELACIONADOS)

HCZ227

NOTAS (NOTES)

Tubo: Ø 70,00 X 3,00

DIMENSIONAL (DIMENSION / DIMENSION) Página / Page: 122

HJU813 - Junta / Fixture Joints



APLICAÇÃO (APPLICATION / APLICACIÓN)

OH 1313 / OH 1316 / OH 1419 / OH 1420 / OH 1517 / OH 1518 / OH 1520

Nº ORIGINAL (ORIGINAL Nº) 344.268.7089

PRODUTOS RELACIONADOS (RELATED PRODUCTS / PRODUCTOS RELACIONADOS)
HCZ259

NOTAS (NOTES)

Ângulo de articulação: 30°
Estriado lado 1: -
Estriado lado 2: -

DIMENSIONAL (DIMENSION / DIMENSION) Página / Page: 126

HJU814 - Junta / Fixture Joints



APLICAÇÃO (APPLICATION / APLICACIÓN)

1113 LP / LPO / OF 1113 / OF 1114

Nº ORIGINAL (ORIGINAL Nº) 344.268.7189

PRODUTOS RELACIONADOS (RELATED PRODUCTS / PRODUCTOS RELACIONADOS)
HCZ259

NOTAS (NOTES)

Ângulo de articulação: 30°
Estriado lado 1: -
Estriado lado 2: -

DIMENSIONAL (DIMENSION / DIMENSION) Página / Page: 126

HJU815 - Junta / Fixture Joints



APLICAÇÃO (APPLICATION / APLICACIÓN)

OF 1113 / OF 1115 / OF 1315

Nº ORIGINAL (ORIGINAL Nº)
344.260.8033 / 352.260.2133

PRODUTOS RELACIONADOS (RELATED PRODUCTS / PRODUCTOS RELACIONADOS)
HCZ259

NOTAS (NOTES)

Ângulo de articulação: 30°
Estriado lado 1: -
Estriado lado 2: -

DIMENSIONAL (DIMENSION / DIMENSION) Página / Page: 127

HJU823 - Junta / Fixture Joints



APLICAÇÃO (APPLICATION / APLICACIÓN)

O 371 R / O 371 RS / O 371 RSD / O 371 U / O 400 R / O 400 RS / O 400 RSD / O 400 RSE / O 400 RSL

Nº ORIGINAL (ORIGINAL Nº) 364.268.7289

PRODUTOS RELACIONADOS (RELATED PRODUCTS / PRODUCTOS RELACIONADOS)
HCZ205

NOTAS (NOTES)

Ângulo de articulação: 30°
Estriado lado 1: -
Estriado lado 2: -

DIMENSIONAL (DIMENSION / DIMENSION) Página / Page: 127

HJU816 - Junta / Fixture Joints



APLICAÇÃO (APPLICATION / APLICACIÓN)

1114 L / 1214 C / 1215 C / 1218 L / 1314 / 1317 L / 1414 LK / 1418 E / 1418 L / 1420 / 1614 L / LK / 1618 L / 1620 L / 1621 L / LK / 1622 L / 1625 L / LS / 1630 LS / 1714 K / L / 1718 / 1720 / 1721 LS / 1723 / 1929 LS / 1935 LS / 1941 LS / 2314 L / 2318 L / 2325 L / LB / LK / 2418 / 2423 / 2428 / 2635 L / LS / O 400 / O 500 / OF 1318 / OF 1417 / OF 1620 / OF 1721 / OF 1722 / OH 1421 / OH 1621 / OH 1625 / OH 1628 / OH 1636

Nº ORIGINAL (ORIGINAL Nº)

316.430.0057 / 344.460.7157

Nº SIMILAR (COMPETITIVE Nº) 04-12021-412X

PRODUTOS RELACIONADOS (RELATED PRODUCTS / PRODUCTOS RELACIONADOS)
HCZ259

NOTAS (NOTES)

Ângulo de articulação: 30°
Estriado lado 1: 79
Estriado lado 2: 79

DIMENSIONAL (DIMENSION / DIMENSION) Página / Page: 124

HJU840 - Junta / Fixture Joints



APLICAÇÃO (APPLICATION / APLICACIÓN)

1318 L / 1620 / 1632 LS / 1632 / 1634 LS / 1938 LS / 2638 / 709 / 710 / 712 / 814 C / 914 C

Nº ORIGINAL (ORIGINAL Nº) 688.462.7044

PRODUTOS RELACIONADOS (RELATED PRODUCTS / PRODUCTOS RELACIONADOS)
HCZ259

NOTAS (NOTES)

Ângulo de articulação: 30°
Estriado lado 1: 66
Estriado lado 2: 54

DIMENSIONAL (DIMENSION / DIMENSION) Página / Page: 124

HJU850 - Junta / Fixture Joints



APLICAÇÃO (APPLICATION / APLICACIÓN)

O 371 / O 400

Nº ORIGINAL (ORIGINAL Nº) 364.268.0289

PRODUTOS RELACIONADOS (RELATED PRODUCTS / PRODUCTOS RELACIONADOS)
HCZ205

NOTAS (NOTES)

Ângulo de articulação: 30°
Estriado lado 1: -
Estriado lado 2: -

DIMENSIONAL (DIMENSION / DIMENSION) Página / Page: 127

HJU869 - Junta / Fixture Joints



APLICAÇÃO (APPLICATION / APLICACIÓN)

OF 1113

PRODUTOS RELACIONADOS (RELATED PRODUCTS / PRODUCTOS RELACIONADOS)
HCZ259

NOTAS (NOTES)

Ângulo de articulação: 30°
Estriado lado 1: -
Estriado lado 2: -

DIMENSIONAL (DIMENSION / DIMENSION) Página / Page: 127

HJU887 - Junta / Fixture Joints



APLICAÇÃO (APPLICATION / APLICACIÓN)

1112 L / 1112 LA / 1112 LO / OH 1313 / OH 1314 / OH 1316

Nº ORIGINAL (ORIGINAL Nº)

352.460.0057 / 327.460.0157

PRODUTOS RELACIONADOS (RELATED PRODUCTS / PRODUCTOS RELACIONADOS)
HCZ259

NOTAS (NOTES)

Ângulo de articulação: 30°
Estriado lado 1: 79
Estriado lado 2: 79

DIMENSIONAL (DIMENSION / DIMENSION) Página / Page: 124

HJU884 - Junta / Fixture Joints



APLICAÇÃO (APPLICATION / APLICACIÓN)

1114 L / 1214 C / 1215 C / 1218 L / 1314 / 1317 L / 1414 LK / 1418 E / 1418 L / 1420 / 1614 L / LK / 1618 L / 1620 L / 1621 L / LK / 1622 L / 1625 L / LS / 1630 LS / 1714 K / L / 1718 / 1720 / 1721 LS / 1723 / 1929 LS / 1935 LS / 1941 LS / 2314 L / 2318 L / 2325 L / LB / LK / 2423 / 2428 / 2635 L / LS / O 400 / O 500 / OF 1318 / OF 1417 / OF 1620 / OF 1721 / OF 1722 / OH 1421 / OH 1621 / OH 1625 / OH 1628 / OH 1636

Nº ORIGINAL (ORIGINAL Nº)

3.444.607.150

PRODUTOS RELACIONADOS (RELATED PRODUCTS / PRODUCTOS RELACIONADOS)
HCZ204

NOTAS (NOTES)

Ângulo de articulação: 90°
Estriado lado 1: 79
Estriado lado 2: 79

DIMENSIONAL (DIMENSION / DIMENSION) Página / Page: 124

HJU946 - Junta / Fixture Joints



APLICAÇÃO (APPLICATION / APLICACIÓN)

1620 L

Nº ORIGINAL (ORIGINAL Nº) 000.460.0157

PRODUTOS RELACIONADOS (RELATED PRODUCTS / PRODUCTOS RELACIONADOS)
HCZ259

NOTAS (NOTES)

Ângulo de articulação: 90°
Estriado lado 1: 79
Estriado lado 2: 79

DIMENSIONAL (DIMENSION / DIMENSION) Página / Page: 124

HLV602 - Luva / Slip Yoke / Horquillas Hembra



APLICAÇÃO (APPLICATION / APLICACIÓN)

1218 L / 1313 LA / 1314 LAK / 1319 L / 1418 EL / 1418 L / 1418 LA / 1418 LAK / LK / 1519 L / LK / LS / 1618 L / LK / 1718 A / L / 1718 K / 2219 L / LB / LK / 2220 L / LB / LK / O 326 / O 355 / O 364 / OF 1318 / OH 1318 / OH 1419 / OH 1517 / OH 1520

Nº ORIGINAL (ORIGINAL Nº) 355.410.0308

Nº SIMILAR (COMPETITIVE Nº) 03-423XS

PRODUTOS RELACIONADOS (RELATED PRODUCTS / PRODUCTOS RELACIONADOS)
HCZ228 / HFL603 / HGF615 / HPT618 / RPT605

NOTAS (NOTES)

Estriado: 16

DIMENSIONAL (DIMENSION / DIMENSION) Página / Page: 130

HLV601 - Luva / Slip Yoke / Horquillas Hembra



APLICAÇÃO (APPLICATION / APLICACIÓN)

1113 L / LK / 1113 LO / 1113 LP / LPO / 1114 L / LK / LPO / 1115 L / 1118 L / LK / 1214 L / LK / 1313 L / LK / 1313 LA / 1314 L / 1314 LAK / 1314 LK / 1315 L / 1316 L / LK / 1317 L / 1317 LK / 1318 L / LK / 1414 K / LK / 1418 LA / 1418 LAK / 1513 L / LK / 1514 L / LK / 1516 L / LK / 1517 L / LK / 1518 L / LK / 1614 L / LK / 1718 A / 2213 L / 2213 LB / 2214 L / 2216 L / 2216 LB / 2217 L / 2217 LB / 608 L / 709 L / 809 LO / 812 LO / 912 L / O 321 / O 352 / O 362 / O 364 / OF 1113 / OF 1115 L / OF 1115 / OF 1313 / OF 1315

Nº ORIGINAL (ORIGINAL Nº)

344.410.0108 / 344.410.0188

Nº SIMILAR (COMPETITIVE Nº) 03-339XS

PRODUTOS RELACIONADOS (RELATED PRODUCTS / PRODUCTOS RELACIONADOS)
HCZ227 / HFL604 / HGF601 / RPT603

NOTAS (NOTES)

Estriado: 16

DIMENSIONAL (DIMENSION / DIMENSION) Página / Page: 129

HLV605 - Luva / Slip Yoke / Horquillas Hembra



APLICAÇÃO (APPLICATION / APLICACIÓN)

709 L / 710 L

Nº SIMILAR (COMPETITIVE Nº) 3-3-118KX1

PRODUTOS RELACIONADOS (RELATED PRODUCTS / PRODUCTOS RELACIONADOS)
HCZ210 / HGF616 / HPT601 / RPT602

NOTAS (NOTES)

Estriado: 16

DIMENSIONAL (DIMENSION / DIMENSION) Página / Page: 130

HLV607 - Luva / Slip Yoke / Horquillas Hembra



APLICAÇÃO (APPLICATION / APLICACIÓN)

709 L / 710 E / 710 L / 710 PLUS / 712 LO / 715 ACCELO / 809 LO / 812 LO / 912 L

Nº ORIGINAL (ORIGINAL Nº) 688.410.0008

Nº SIMILAR (COMPETITIVE Nº) 3-3-1601KX1

PRODUTOS RELACIONADOS (RELATED PRODUCTS / PRODUCTOS RELACIONADOS)
HCZ254 / HGF603 / HPT614

NOTAS (NOTES)

Estriado: 16

DIMENSIONAL (DIMENSION / DIMENSION) Página / Page: 130

HLV610 - Luva / Slip Yoke / Horquillas Hembra



APLICAÇÃO (APPLICATION / APLICACIÓN)

1621 L / O 370 RS / O 400 UL / OH 1623 / OH 1628 L

Nº SIMILAR (COMPETITIVE Nº) 03-514XL

PRODUTOS RELACIONADOS (RELATED PRODUCTS / PRODUCTOS RELACIONADOS)
HCZ265 / HGF608

NOTAS (NOTES)

Estriado: 26

DIMENSIONAL (DIMENSION / DIMENSION) Página / Page: 130

HLV611 - Luva / Slip Yoke / Horquillas Hembra



APLICAÇÃO (APPLICATION / APLICACIÓN)

1218 L / 1218 LK / 1418 EL / 1418 L / 1418 LK / 1418 LRLK / 1421 L / 1618 L / LK / 1620 LK / 1621 L / 1718 A / 1718 K / 1720 K / 2318 / OF 1318 / OF 1618 / OF 1620 / OH 1318 / OH 1420 / OH 1421 / OH 1520 / OH 1521

Nº SIMILAR (COMPETITIVE Nº) 5-3-2261KX

PRODUTOS RELACIONADOS (RELATED PRODUCTS / PRODUCTOS RELACIONADOS)
HCZ124 / HCZ264 / HFL603 / HGF605 / HTM605 / RPT607

NOTAS (NOTES)

Estriado: 16

DIMENSIONAL (DIMENSION / DIMENSION) Página / Page: 130

HLV614 - Luva / Slip Yoke / Horquillas Hembra



APLICAÇÃO (APPLICATION / APLICACIÓN)

1623 L / LS / 1723 LS / 1723 / O 400 UPA / OH 1623

Nº SIMILAR (COMPETITIVE Nº) 6-3-2651KX

PRODUTOS RELACIONADOS (RELATED PRODUCTS / PRODUCTOS RELACIONADOS)
HCZ274 / HGF626 / HPT636 / HTM608 / RPT608

NOTAS (NOTES)

Estriado: 16

DIMENSIONAL (DIMENSION / DIMENSION) Página / Page: 130

HLV615 - Luva / Slip Yoke / Horquillas Hembra



APLICAÇÃO (APPLICATION / APLICACIÓN)

O 400 RS / RSD / O 400 RSE / OH 1316 L

Nº SIMILAR (COMPETITIVE Nº) 6.5-3-1371KX

PRODUTOS RELACIONADOS (RELATED PRODUCTS / PRODUCTOS RELACIONADOS)
HCZ270 / HCZ272 / HFL605 / HGF622 / HPT610

NOTAS (NOTES)

Estriado: 16

DIMENSIONAL (DIMENSION / DIMENSION) Página / Page: 130

HLV619 - Luva / Slip Yoke / Horquillas Hembra



APLICAÇÃO (APPLICATION / APLICACIÓN)

1016 ACCELO / 1214 C CARA CHATA / 1215 C CARA CHATA / 1218 L / 1218 LR / 1315 ATEGO / 1318 E L / 1318 E / LK / 1319 ATRON / 1418 ATEGO / 1418 K / LR / 1418 L / 1421 L / 1518 ATEGO / 1620 L / 1621 / 1718 ATEGO / 1720 / OF 1218 / OF 1417 / OF 1418 / OF 1519 / OF 1721 / OH 1417 / OH 1418 / OH 1420 / OH 1421 / OH 1518 / OH 1519

Nº ORIGINAL (ORIGINAL Nº) 695.410.0008

Nº SIMILAR (COMPETITIVE Nº) 90-3-21X

PRODUTOS RELACIONADOS (RELATED PRODUCTS / PRODUCTOS RELACIONADOS)
HCZ271 / HCZ275 / HGF614 / RPT613 / RPT624

NOTAS (NOTES)

Estriado: 30

DIMENSIONAL (DIMENSION / DIMENSION) Página / Page: 130

HLV621 - Luva / Slip Yoke / Horquillas Hembra



APLICAÇÃO (APPLICATION / APLICACIÓN)
SPRINTER

Nº ORIGINAL (ORIGINAL Nº) 690.410.0108

Nº SIMILAR (COMPETITIVE Nº) 3-3-2041KX

PRODUTOS RELACIONADOS (RELATED PRODUCTS / PRODUCTOS RELACIONADOS)
HCZ210

NOTAS (NOTES)
Estriado: 16

DIMENSIONAL (DIMENSION / DIMENSION) Página / Page: 130

HLV626 - Luva / Slip Yoke / Horquillas Hembra



APLICAÇÃO (APPLICATION / APLICACIÓN)
OH 1625 L / OH 1628 L / OH 1636 L

Nº SIMILAR (COMPETITIVE Nº) 6.5-3-1351KX

PRODUTOS RELACIONADOS (RELATED PRODUCTS / PRODUCTOS RELACIONADOS)
HCZ270 / HCZ272 / HGF621

NOTAS (NOTES)
Estriado: 16

DIMENSIONAL (DIMENSION / DIMENSION) Página / Page: 130

HPT601 - Ponteira Deslizante / Slip Stub Shafts / Puntas Deslizantes



APLICAÇÃO (APPLICATION / APLICACIÓN)
709 L / 710 L

Nº SIMILAR (COMPETITIVE Nº) 3-40-1901

PRODUTOS RELACIONADOS (RELATED PRODUCTS / PRODUCTOS RELACIONADOS)
HCZ210 / HGF616 / HLV605 / HTM610 / RPT602

NOTAS (NOTES)
Estriado: 16
Tubo: Ø 76,20 X 2,10

DIMENSIONAL (DIMENSION / DIMENSION) Página / Page: 133

RPT602 - Ponteira Fixa / Fixed Stub Shafts / Puntas Fijas

LANÇAMENTO



APLICAÇÃO (APPLICATION / APLICACIÓN)
709 L / 710 L

Nº SIMILAR (COMPETITIVE Nº) 3-53-1881

PRODUTOS RELACIONADOS (RELATED PRODUCTS / PRODUCTOS RELACIONADOS)
HCZ210 / HLV605 / HPT601 / HTM603

NOTAS (NOTES)
Estriado: 10
Tubo: Ø 76,20 X 2,10

DIMENSIONAL (DIMENSION / DIMENSION) Página / Page: 131

HPT603 - Ponteira Deslizante / Slip Stub Shafts / Puntas Deslizantes



APLICAÇÃO (APPLICATION / APLICACIÓN)
1113 L / LK / 1113 LO / 1113 LO / 1113 LP / LPO / 1114 L / LK / LPO / 1115 L / 1118 L / LK / 1214 L / LK / 1313 L / LK / 1313 LA / 1314 L / 1314 LAK / 1314 LK / 1315 L / 1316 L / LK / 1317 L / 1317 LK / 1318 L / LK / 1414 K / LK / 1418 LA / 1418 LAK / 1513 L / LK / 1514 L / LK / 1516 L / LK / 1517 L / LK / 1518 L / LK / 1614 L / LK / 2213 L / 2213 LB / 2214 L / 2216 L / 2216 LB / 2217 L / 2217 LB / 608 L / 709 L / 809 LO / 812 LO / 912 L / O 321 / O 352 / O 362 / O 364 / OF 1113 / OF 1115 L / OF 1115 / OF 1313 / OF 1315

Nº ORIGINAL (ORIGINAL Nº) 358.411.0001

Nº SIMILAR (COMPETITIVE Nº) 40-1445

PRODUTOS RELACIONADOS (RELATED PRODUCTS / PRODUCTOS RELACIONADOS)
HCZ227 / HFL604 / HGF601 / HLV601

NOTAS (NOTES)
Estriado: 16
Tubo: Ø 70,00 X 3,00

DIMENSIONAL (DIMENSION / DIMENSION) Página / Page: 132

RPT603 - Ponteira Deslizante / Slip Stub Shafts / Puntas Deslizantes

LANÇAMENTO



APLICAÇÃO (APPLICATION / APLICACIÓN)
1113 L / LK / 1113 LO / 1113 LO / 1113 LP / LPO / 1114 L / LK / LPO / 1115 L / 1118 L / LK / 1214 L / LK / 1313 L / LK / 1313 LA / 1314 L / 1314 LAK / 1314 LK / 1315 L / 1316 L / LK / 1317 L / 1317 LK / 1318 L / LK / 1414 K / LK / 1418 LA / 1418 LAK / 1513 L / LK / 1514 L / LK / 1516 L / LK / 1517 L / LK / 1518 L / LK / 1614 L / LK / 2213 L / 2213 LB / 2214 L / 2216 L / 2216 LB / 2217 L / 2217 LB / 608 L / 709 L / 809 LO / 812 LO / 912 L / O 321 / O 352 / O 362 / O 364 / OF 1113 / OF 1115 L / OF 1115 / OF 1313 / OF 1315

Nº ORIGINAL (ORIGINAL Nº) 358.411.0001

Nº SIMILAR (COMPETITIVE Nº) 40-1445

PRODUTOS RELACIONADOS (RELATED PRODUCTS / PRODUCTOS RELACIONADOS)
HCZ227 / HFL604 / HGF601 / HLV601

NOTAS (NOTES)
Estriado: 16
Tubo: Ø 70,00 X 3,00

DIMENSIONAL (DIMENSION / DIMENSION) Página / Page: 132

RPT604 - Ponteira Fixa / Fixed Stub Shafts / Puntas Fijas

LANÇAMENTO



APLICAÇÃO (APPLICATION / APLICACIÓN)
1113 L / LK / 1113 LO / 1113 LO / 1113 LP / 1113 LPO / 1114 L / LK / LPO / 1115 L / 1118 L / LK / 1214 L / LK / 1313 L / LK / 1313 LA / 1314 L / 1314 LAK / 1314 LK / 1315 L / 1316 L / LK / 1317 L / 1317 LK / 1318 L / LK / 1414 K / LK / 1418 LA / 1418 LAK / 1513 L / LK / 1514 L / LK / 1516 L / LK / 1517 L / LK / 1518 L / LK / 1614 L / LK / 1718 A / 2013 L / 2014 L / 2213 L / 2213 LB / 2214 L / 2215 L / 2216 L / 2216 LB / 2217 L / 2217 LB / 2314 L / 608 L / 709 L / 809 LO / 812 LO / 912 L / O 321 / O 352 / O 362 / O 364 / OF 1113 / OF 1115 L / OF 1115 / OF 1313 / OF 1315

Nº ORIGINAL (ORIGINAL Nº) 344.410.7001

Nº SIMILAR (COMPETITIVE Nº) 54-442C

PRODUTOS RELACIONADOS (RELATED PRODUCTS / PRODUCTOS RELACIONADOS)
HCZ227 / HFL604 / HGF601 / HLV601 / RPT603

NOTAS (NOTES)
Estriado: 14
Tubo: Ø 70,00 X 3,00

DIMENSIONAL (DIMENSION / DIMENSION) Página / Page: 131

RPT605 - Ponteira Fixa / Fixed Stub Shafts / Puntas Fijas

LANÇAMENTO



APLICAÇÃO (APPLICATION / APLICACIÓN)
1218 L / 1319 L / 1418 EL / 1418 L / 1418 LK / 1519 L / LK / LS / 1618 L / LK / 1718 K / 1718 L / 2219 L / LB / LK / 2220 L / LB / LK / 2318 LB / LK / 2318 / 2418 / OF 1318

Nº ORIGINAL (ORIGINAL Nº) 355.411.0102 / 335.411.0102

Nº SIMILAR (COMPETITIVE Nº) 54-556C

PRODUTOS RELACIONADOS (RELATED PRODUCTS / PRODUCTOS RELACIONADOS)
HCZ228 / HFL603 / HGF615 / HLV602 / HPT618

NOTAS (NOTES)
Estriado: 26
Tubo: Ø 90,00 X 4,00

DIMENSIONAL (DIMENSION / DIMENSION) Página / Page: 131

HPT606 - Ponteira Deslizante / Slip Stub Shafts / Puntas Deslizantes



APLICAÇÃO (APPLICATION / APLICACIÓN)
1114 L / 1214 C CARA CHATA / K / 615 LO / 712 E / LO / 712 / 814 LO / 815 ACCELO / 914 C / 914 L / 914 LO / 915 C / ACCELO / 915 E / LO / 915 LO / 916 LO

Nº SIMILAR (COMPETITIVE Nº) 4-40-761

PRODUTOS RELACIONADOS (RELATED PRODUCTS / PRODUCTOS RELACIONADOS)
HCZ284 / HGF604 / HLV616 / HPT631

NOTAS (NOTES)
Estriado: 16
Tubo: Ø 88,90 X 2,40

DIMENSIONAL (DIMENSION / DIMENSION) Página / Page: 133

RPT607 - Ponteira Deslizante / Slip Stub Shafts / Puntas Deslizantes

LANÇAMENTO



APLICAÇÃO (APPLICATION / APLICACIÓN)

1218 L / 1218 LK / 1418 EL / 1418 L / 1418 LK / 1418 LRLK / 1421 L / 1618 L / LK / 1620 LK / 1621 L / 1718 A / 1718 K / 1720 K / 2318 / OF 1318 / OF 1618 / OF 1620 / OH 1318 / OH 1420 / OH 1421 / OH 1520 / OH 1521

Nº SIMILAR (COMPETITIVE Nº) 5-40-1051

PRODUTOS RELACIONADOS (RELATED PRODUCTS / PRODUCTOS RELACIONADOS)
HCZ264 / HGF605 / HLV611 / HTM605 / RPT613

NOTAS (NOTES)

Estriado: 16
Tubo: Ø 101,60 X 3,40

DIMENSIONAL (DIMENSION / DIMENSION) Página / Page: 133

RPT608 - Ponteira Deslizante / Slip Stub Shafts / Puntas Deslizantes

LANÇAMENTO



APLICAÇÃO (APPLICATION / APLICACIÓN)

1623 L / LS / 1723 LS / 1723 / O 400 UPA / OH 1623

Nº SIMILAR (COMPETITIVE Nº) 6-40-621

PRODUTOS RELACIONADOS (RELATED PRODUCTS / PRODUCTOS RELACIONADOS)
HCZ274 / HGF626 / HLV614

NOTAS (NOTES)

Estriado: 16
Tubo: Ø 114,30 X 3,40

DIMENSIONAL (DIMENSION / DIMENSION) Página / Page: 133

HPT610 - Ponteira Deslizante / Slip Stub Shafts / Puntas Deslizantes



APLICAÇÃO (APPLICATION / APLICACIÓN)

O 400 RS / RSD / RSE / OH 1316 L

Nº SIMILAR (COMPETITIVE Nº) 8-40-101

PRODUTOS RELACIONADOS (RELATED PRODUCTS / PRODUCTOS RELACIONADOS)
HCZ270 / HCZ272 / HFL605 / HGF622 / HLV615

NOTAS (NOTES)

Estriado: 16
Tubo: Ø 114,30 X 6,50

DIMENSIONAL (DIMENSION / DIMENSION) Página / Page: 133

HPT612 - Ponteira Fixa / Fixed Stub Shafts / Puntas Fijas



APLICAÇÃO (APPLICATION / APLICACIÓN)

1632 L / LS / 1938 L / LS / 2428 ATEGO / 2428

Nº SIMILAR (COMPETITIVE Nº) 250-53-11

PRODUTOS RELACIONADOS (RELATED PRODUCTS / PRODUCTOS RELACIONADOS)
HCZ232 / HGF620 / HTM602

NOTAS (NOTES)

Estriado: 46
Tubo: Ø 132,00 X 6,00

DIMENSIONAL (DIMENSION / DIMENSION) Página / Page: 131

RPT613 - Ponteira Fixa / Fixed Stub Shafts / Puntas Fijas

LANÇAMENTO



APLICAÇÃO (APPLICATION / APLICACIÓN)

1016 ACCELO / 1214 C / CARA CHATA / 1215 C / 1218 L / 1218 LK / 1218 LR / 1315 ATEGO / 1318 E / LK / 1319 ATRON / 1418 ATEGO / 1418 EL / 1418 K / 1418 L / 1418 LK / 1418 LR / LRLK / 1518 ATEGO / 1618 L / LK / 1620 L / LK / 1718 ATEGO / 1718 K / 1720 K / 2318 / OF 1218 / OF 1318 / OF 1417 / OF 1418 / OF 1519 / OF 1618 / OF 1620 / OF 1721

Nº SIMILAR (COMPETITIVE Nº) 90-53-11

PRODUTOS RELACIONADOS (RELATED PRODUCTS / PRODUCTOS RELACIONADOS)
HCZ264 / HCZ271 / HCZ275 / HGF605 / HLV619 / HTM605 / RPT624

NOTAS (NOTES)

Estriado: 34
Tubo: Ø 101,00 X 3,40

DIMENSIONAL (DIMENSION / DIMENSION) Página / Page: 131

HPT614 - Ponteira Deslizante / Slip Stub Shafts / Puntas Deslizantes



APLICAÇÃO (APPLICATION / APLICACIÓN)

709 L / 710 E / 710 L / 710 PLUS / 712 LO / 715 ACCELO / 809 LO / 812 LO / 912 L

Nº ORIGINAL (ORIGINAL Nº) 688.411.0102

Nº SIMILAR (COMPETITIVE Nº) 3-40-1571

PRODUTOS RELACIONADOS (RELATED PRODUCTS / PRODUCTOS RELACIONADOS)
HCZ254 / HFL610 / HGF603 / HLV607

NOTAS (NOTES)

Estriado: 16
Tubo: Ø 88,90 X 2,10

DIMENSIONAL (DIMENSION / DIMENSION) Página / Page: 133

HPT618 - Ponteira Deslizante / Slip Stub Shafts / Puntas Deslizantes



APLICAÇÃO (APPLICATION / APLICACIÓN)

1218 L / 1313 LA / 1314 LAK / 1319 L / 1418 EL / 1418 L / 1418 LA / 1418 LAK / LK / 1519 L / LK / LS / 1618 L / LK / 1718 A / L / 1718 K / 2219 L / LB / LK / 2220 L / LB / LK / O 326 / O 355 / O 364 / OF 1318 / OH 1318 / OH 1419 / OH 1517 / OH 1520

Nº ORIGINAL (ORIGINAL Nº) 335.411.0002

Nº SIMILAR (COMPETITIVE Nº) 40-1560

PRODUTOS RELACIONADOS (RELATED PRODUCTS / PRODUCTOS RELACIONADOS)
HCZ228 / HFL603 / RGF615 / HLV602 / RPT605

NOTAS (NOTES)

Estriado: 16
Tubo: Ø 90,00 X 4,00

DIMENSIONAL (DIMENSION / DIMENSION) Página / Page: 132

RPT624 - Ponteira Deslizante / Slip Stub Shafts / Puntas Deslizantes

LANÇAMENTO



APLICAÇÃO (APPLICATION / APLICACIÓN)

1016 ACCELO / 1214 C CARA CHATA / 1215 C CARA CHATA / 1218 L / 1218 LR / 1315 ATEGO / 1318 E L / 1318 E / LK / 1319 ATRON / 1418 ATEGO / 1418 K / LR / 1418 L / 1421 L / 1518 ATEGO / 1620 L / 1621 / 1718 ATEGO / 1720 / OF 1218 / OF 1417 / OF 1418 / OF 1519 / OF 1721 / OH 1417 / OH 1418 / OH 1420 / OH 1421 / OH 1518 / OH 1519

Nº ORIGINAL (ORIGINAL Nº) 384.411.0002

Nº SIMILAR (COMPETITIVE Nº) 90-40-11

PRODUTOS RELACIONADOS (RELATED PRODUCTS / PRODUCTOS RELACIONADOS)
HCZ271 / HCZ275 / HGF614 / HLV619 / HTM609

NOTAS (NOTES)

Estriado: 30
Tubo: Ø 101,60 X 3,40

DIMENSIONAL (DIMENSION / DIMENSION) Página / Page: 133

HPT629 - Ponteira Deslizante / Slip Stub Shafts / Puntas Deslizantes



APLICAÇÃO (APPLICATION / APLICACIÓN)

709 L / 710 E / 710 L / 710 PLUS / 712 LO / 809 LO / 812 LO / 912 L

Nº SIMILAR (COMPETITIVE Nº) 3-53-1821

PRODUTOS RELACIONADOS (RELATED PRODUCTS / PRODUCTOS RELACIONADOS)
HCZ254 / HGF603 / HLV607 / HPT614 / HTM603

NOTAS (NOTES)

Estriado: 10
Tubo: Ø 88,90 X 2,10

DIMENSIONAL (DIMENSION / DIMENSION) Página / Page: 131

HPT631 - Ponteira Fixa / Fixed Stub Shafts / Puntas Fijas



APLICAÇÃO (APPLICATION / APLICACIÓN)

1114 L / 814 LO / 914 L / 915 LO / 916 LO

Nº SIMILAR (COMPETITIVE Nº) 4-53-541

PRODUTOS RELACIONADOS (RELATED PRODUCTS / PRODUCTOS RELACIONADOS)
HCZ256 / HGF604 / HLV616 / HPT606

NOTAS (NOTES)

Estriado: 10
Tubo: Ø 88,90 X 2,40

DIMENSIONAL (DIMENSION / DIMENSION) Página / Page: 131

HPT632 - Ponteira Deslizante / Slip Stub Shafts / Puntas Deslizantes



APLICAÇÃO (APPLICATION / APLICACIÓN)
2638

PRODUTOS RELACIONADOS (RELATED PRODUCTS / PRODUCTOS RELACIONADOS)
HCZ232 / HFL613 / HFL614 / HTM602

NOTAS (NOTES)
Estriado: 46
Tubo: Ø 132,00 X 6,00

DIMENSIONAL (DIMENSION / DIMENSION) Página / Page: 131

HPT634 - Ponteira Fixa / Fixed Stub Shafts / Puntas Fijas



APLICAÇÃO (APPLICATION / APLICACIÓN)
1419 ATEGO / 1620 E / 1718 / 1719 ATEGO / 1719 ATRON / 1725 ATEGO / 1726 ATEGO / 1729 ATEGO / 2324 ATRON / 2429 ATEGO / OF 1721 / OF 1722

Nº SIMILAR (COMPETITIVE Nº) 140-53-11

PRODUTOS RELACIONADOS (RELATED PRODUCTS / PRODUCTOS RELACIONADOS)
HCZ290 / HGF623 / HTM619

NOTAS (NOTES)
Estriado: 38
Tubo: Ø 110,00 X 5,00

DIMENSIONAL (DIMENSION / DIMENSION) Página / Page: 131

HPT636 - Ponteira Fixa / Fixed Stub Shafts / Puntas Fijas



APLICAÇÃO (APPLICATION / APLICACIÓN)
1623 L / LS / 1723

Nº SIMILAR (COMPETITIVE Nº) 6-53-421

PRODUTOS RELACIONADOS (RELATED PRODUCTS / PRODUCTOS RELACIONADOS)
HCZ274 / HGF626 / HLV614 / HTM618 / RPT608

NOTAS (NOTES)
Estriado: 38
Tubo: Ø 114,30 X 3,40

DIMENSIONAL (DIMENSION / DIMENSION) Página / Page: 131

HTM601 - Terminal / End Yoke / Terminal Yoke



APLICAÇÃO (APPLICATION / APLICACIÓN)
1218 L / 1218 LK / 1418 EL / 1418 L / 1418 LK / 1418 LRLK / 1618 L / LK / 1620 LK / 1718 K / 1720 K / OF 1318 / OF 1618 / OF 1620

Nº ORIGINAL (ORIGINAL Nº)
000.410.0430 / A000.410.0430

Nº SIMILAR (COMPETITIVE Nº) 04-852-1

PRODUTOS RELACIONADOS (RELATED PRODUCTS / PRODUCTOS RELACIONADOS)
HCZ264 / HGF605 / RPT613

NOTAS (NOTES)
Estriado: 34

DIMENSIONAL (DIMENSION / DIMENSION) Página / Page: 134

HTM602 - Terminal / End Yoke / Terminal Yoke



APLICAÇÃO (APPLICATION / APLICACIÓN)
1632 L / LS / 1938 L / LS / 2428 ATEGO / 2638 L

Nº ORIGINAL (ORIGINAL Nº) 000.410.1630

Nº SIMILAR (COMPETITIVE Nº) 250-4-871-1

PRODUTOS RELACIONADOS (RELATED PRODUCTS / PRODUCTOS RELACIONADOS)
HCZ232 / HFL613 / HFL614 / HGF620 / HPT612

NOTAS (NOTES)
Estriado: 46

DIMENSIONAL (DIMENSION / DIMENSION) Página / Page: 134

HTM609 - Terminal / End Yoke / Terminal Yoke



APLICAÇÃO (APPLICATION / APLICACIÓN)
1016 ACCELO / C / 1214 C / 1215 C / 1218 L / 1218 LR / 1318 E / LK / 1418 K / LR / 1418 L / 1518 ATEGO / 1620 L / 1718 ATEGO / 1720 / L 1318 E / OF 1417 / OF 1418 / OF 1519 / OF 1721

Nº ORIGINAL (ORIGINAL Nº) 000.410.0930

Nº SIMILAR (COMPETITIVE Nº) 04-898-1

PRODUTOS RELACIONADOS (RELATED PRODUCTS / PRODUCTOS RELACIONADOS)
HCZ271, HCZ275, HGF614, HLV619, RPT624

NOTAS (NOTES)
Estriado: 34

DIMENSIONAL (DIMENSION / DIMENSION) Página / Page: 134

HTM610 - Terminal / End Yoke / Terminal Yoke



APLICAÇÃO (APPLICATION / APLICACIÓN)
709 L / 710 L

Nº ORIGINAL (ORIGINAL Nº) 000.410.0230

Nº SIMILAR (COMPETITIVE Nº) 3-4-11831-2

PRODUTOS RELACIONADOS (RELATED PRODUCTS / PRODUCTOS RELACIONADOS)
HCZ210 / HGF616 / HLV605 / HPT601 / RPT602

NOTAS (NOTES)
Estriado: 10

DIMENSIONAL (DIMENSION / DIMENSION) Página / Page: 134

HTM618 - Terminal / End Yoke / Terminal Yoke



LANÇAMENTO

APLICAÇÃO (APPLICATION / APLICACIÓN)
1623 L / LS / 1723

Nº ORIGINAL (ORIGINAL Nº) 000.411.0345

PRODUTOS RELACIONADOS (RELATED PRODUCTS / PRODUCTOS RELACIONADOS)
HCZ274 / HGF626 / HLV614 / HPT636 / RPT608

NOTAS (NOTES)
Estriado: 38

DIMENSIONAL (DIMENSION / DIMENSION) Página / Page: 134

HTM619 - Terminal / End Yoke / Terminal Yoke



APLICAÇÃO (APPLICATION / APLICACIÓN)
1419 ATEGO / 1719 ATEGO / 1719 ATRON / 1725 ATEGO / 1726 ATEGO / 1729 ATEGO / 2324 ATRON / 2429 ATEGO

Nº ORIGINAL (ORIGINAL Nº) 000.411.0945

Nº SIMILAR (COMPETITIVE Nº) 140-4-1381-1

PRODUTOS RELACIONADOS (RELATED PRODUCTS / PRODUCTOS RELACIONADOS)
HCZ290 / HGF623 / HPT634

NOTAS (NOTES)
Estriado: 38

DIMENSIONAL (DIMENSION / DIMENSION) Página / Page: 134

Com você, transmitindo a força do seu caminhão

With you, conveying the strength of your truck

Con ustedes, transmitiendo la fuerza de su camión





**Conte com nossa equipe técnica
para tirar suas dúvidas**

**11 4718-8080
0800 12 2655
sac@stahl.com.br**

**Count on our technical staff
to answer your questions
+55 11 4718-8080
sac@stahl.com.br**

**Contar con nuestro personal técnico
para responder a sus preguntas
+55 11 4718-8080
sac@stahl.com.br**

SCANIA



GAMINHÕES / ÔNIBUS

SCANIA

HCZ220 - Cruzeta / Universal Joint / Cruceta



APLICAÇÃO (APPLICATION / APLICACIÓN)
B 75 / L 75

Nº ORIGINAL (ORIGINAL Nº) 77.277

Nº SIMILAR (COMPETITIVE Nº) 5-77277X

NOTAS (NOTES)
Posição graxeira: Diagonal

DIMENSIONAL (DIMENSION / DIMENSION) Página / Page: 114

HCZ221 - Cruzeta / Universal Joint / Cruceta



APLICAÇÃO (APPLICATION / APLICACIÓN)
B 76 / L 76 / LS 76

Nº ORIGINAL (ORIGINAL Nº) 67.531

Nº SIMILAR (COMPETITIVE Nº) 5-165X

NOTAS (NOTES)
Posição graxeira: Diagonal

DIMENSIONAL (DIMENSION / DIMENSION) Página / Page: 114

HCZ251 - Cruzeta / Universal Joint / Cruceta



APLICAÇÃO (APPLICATION / APLICACIÓN)
BR 111 / BR 115 / BR 116 / F 112 / F 113 / K 112 /
K 113 / KT 112 / L 101 / L 110 / L 111 / L 113 /
LK 111 / LKS 111 T / LKT 141 / LS 101 / LS 110 /
LS 111 / LT 111 / R 112 / R 142 / S 112 /
T 112 / T 113 / 142

Nº ORIGINAL (ORIGINAL Nº) 264.043

Nº SIMILAR (COMPETITIVE Nº) 5-273X

NOTAS (NOTES)
Posição graxeira: Diagonal

DIMENSIONAL (DIMENSION / DIMENSION) Página / Page: 114

HCZ252 - Cruzeta / Universal Joint / Cruceta



APLICAÇÃO (APPLICATION / APLICACIÓN)
P 400

Nº ORIGINAL (ORIGINAL Nº) 4.128.409

Nº SIMILAR (COMPETITIVE Nº) 5-273X

NOTAS (NOTES)
Posição graxeira: Diagonal

DIMENSIONAL (DIMENSION / DIMENSION) Página / Page: 114

HCZ255 - Cruzeta / Universal Joint / Cruceta



APLICAÇÃO (APPLICATION / APLICACIÓN)
140 LK / LKS / L 110 / L 111 / L 113 / LK 111 / LK 141 /
LKS 111 / LKS 141 / LKT 141 / LS 110 / LS 111 / LT 111 /
R 112 / R 142 / T 112 / T 113 / T 142

Nº ORIGINAL (ORIGINAL Nº) 264.044

Nº SIMILAR (COMPETITIVE Nº) 5-12278XS

PRODUTOS RELACIONADOS (RELATED PRODUCTS / PRODUCTOS RELACIONADOS)
HGF607 / HLV613 / HPT611 / HPT633 / HTM615

NOTAS (NOTES)
Posição graxeira: Diagonal

DIMENSIONAL (DIMENSION / DIMENSION) Página / Page: 114

HCZ259 - Cruzeta / Universal Joint / Cruceta



APLICAÇÃO (APPLICATION / APLICACIÓN)
SCANIA

Nº SIMILAR (COMPETITIVE Nº) 5-12265X

NOTAS (NOTES)
Posição graxeira: L.P

DIMENSIONAL (DIMENSION / DIMENSION) Página / Page: 114

HCZ270 - Cruzeta / Universal Joint / Cruceta



APLICAÇÃO (APPLICATION / APLICACIÓN)
R 112 / T 112 / T 113

Nº ORIGINAL (ORIGINAL Nº) 1.672.352

Nº SIMILAR (COMPETITIVE Nº) 5-281X

PRODUTOS RELACIONADOS (RELATED PRODUCTS / PRODUCTOS RELACIONADOS)
HFL605 / HGF622 / HLV615 / HPT610

NOTAS (NOTES)
Posição graxeira: Diagonal

DIMENSIONAL (DIMENSION / DIMENSION) Página / Page: 116

HCZ277 - Cruzeta / Universal Joint / Cruceta



APLICAÇÃO (APPLICATION / APLICACIÓN)
114 G / P 124 / P 500 / PF 50 / T 114 / T 71 /
T 81 / TA 71 / TA81

Nº SIMILAR (COMPETITIVE Nº) 5-12072X

NOTAS (NOTES)
Posição graxeira: Centro

DIMENSIONAL (DIMENSION / DIMENSION) Página / Page: 114

HCZ280 - Cruzeta / Universal Joint / Cruceta



APLICAÇÃO (APPLICATION / APLICACIÓN)
R 112 / R 113 / R 420 / T 124

NOTAS (NOTES)
Posição graxeira: Centro

DIMENSIONAL (DIMENSION / DIMENSION) Página / Page: 114

HCZ287 - Cruzeta / Universal Joint / Cruceta



APLICAÇÃO (APPLICATION / APLICACIÓN)
Ônibus intercalado / P 94

Nº SIMILAR (COMPETITIVE Nº) 5-12027X

NOTAS (NOTES)
Posição graxeira: Centro

DIMENSIONAL (DIMENSION / DIMENSION) Página / Page: 114

RCD101 - Coluna de Direção / Steering Column Shafts / Columna de Dirección



APLICAÇÃO (APPLICATION / APLICACIÓN)
K 112

Nº ORIGINAL (ORIGINAL Nº) 526.953

Nº SIMILAR (COMPETITIVE Nº) 2106-1042/03X

NOTAS (NOTES)
Estriado lado 1: 75
Estriado lado 2: 75

DIMENSIONAL (DIMENSION / DIMENSION) Página / Page: 111

RCD103 - Coluna de Direção / Steering Column Shafts / Columna de Dirección



APLICAÇÃO (APPLICATION / APLICACIÓN)
T 113 / T 143 (Caixa de Direção TRW TAS85301)

Nº ORIGINAL (ORIGINAL Nº) 1.678.719

Nº SIMILAR (COMPETITIVE Nº) 2106-1100/01X

NOTAS (NOTES)
Estriado lado 1: 79
Estriado lado 2: 79

DIMENSIONAL (DIMENSION / DIMENSION) Página / Page: 111

RCD104 - Coluna de Direção / Steering Column Shafts / Columna de Dirección


APLICAÇÃO (APPLICATION / APLICACIÓN)
T 112 / 142 (Caixa de Direção TRW HFB70 / ZF 8044955114)

Nº ORIGINAL (ORIGINAL Nº) 537.196

APLICAÇÃO 1 (APPLICATION / APLICACIÓN)
T 113H Todos (Caixa de Direção TRW 1317734)

Nº ORIGINAL 1 (ORIGINAL Nº) 1.344.301

Nº SIMILAR (COMPETITIVE Nº) 2106-1014/01X

NOTAS (NOTES)
Estriado lado 1: 75
Estriado lado 2: 75

DIMENSIONAL (DIMENSION / DIMENSIÓN) Página / Page: 111

RCD105 - Coluna de Direção / Steering Column Shafts / Columna de Dirección


APLICAÇÃO (APPLICATION / APLICACIÓN)
K 112

Nº ORIGINAL (ORIGINAL Nº) 1.675.454

Nº SIMILAR (COMPETITIVE Nº) 2106-1042/04X

NOTAS (NOTES)
Estriado lado 1: 75
Estriado lado 2: 75

DIMENSIONAL (DIMENSION / DIMENSIÓN) Página / Page: 111

RCD106 - Coluna de Direção / Steering Column Shafts / Columna de Dirección


APLICAÇÃO (APPLICATION / APLICACIÓN)
R 113 / R 143

Nº ORIGINAL (ORIGINAL Nº) 1.678.721

Nº SIMILAR (COMPETITIVE Nº) 2106-1101/01X

NOTAS (NOTES)
Estriado lado 1: 79
Estriado lado 2: 79

DIMENSIONAL (DIMENSION / DIMENSIÓN) Página / Page: 111

RCD107 - Coluna de Direção / Steering Column Shafts / Columna de Dirección


APLICAÇÃO (APPLICATION / APLICACIÓN)
R 112 / R 142

Nº ORIGINAL (ORIGINAL Nº) 527.058

Nº SIMILAR (COMPETITIVE Nº) 2106-1015/02X

NOTAS (NOTES)
Estriado lado 1: 75
Estriado lado 2: 75

DIMENSIONAL (DIMENSION / DIMENSIÓN) Página / Page: 111

RCD108 - Coluna de Direção / Steering Column Shafts / Columna de Dirección


APLICAÇÃO (APPLICATION / APLICACIÓN)
F 112 / L 112

Nº ORIGINAL (ORIGINAL Nº) 539.073

Nº SIMILAR (COMPETITIVE Nº) 2106-1042/01X

NOTAS (NOTES)
Estriado lado 1: 75
Estriado lado 2: 75

DIMENSIONAL (DIMENSION / DIMENSIÓN) Página / Page: 111

RCD113 - Coluna de Direção / Steering Column Shafts / Columna de Dirección


APLICAÇÃO (APPLICATION / APLICACIÓN)
K 124

Nº ORIGINAL (ORIGINAL Nº) 1.543.014

NOTAS (NOTES)
Estriado lado 1: 79
Estriado lado 2: 79

DIMENSIONAL (DIMENSION / DIMENSIÓN) Página / Page: 111

RCD123 - Coluna de Direção / Steering Column Shafts / Columna de Dirección


APLICAÇÃO (APPLICATION / APLICACIÓN)
R 114 / R 124

Nº ORIGINAL (ORIGINAL Nº) 1.541.653 / 1.490.913

PRODUTOS RELACIONADOS (RELATED PRODUCTS / PRODUCTOS RELACIONADOS)
HCZ204 / HJU884

NOTAS (NOTES)
Estriado lado 1: 79
Estriado lado 2: 79

DIMENSIONAL (DIMENSION / DIMENSIÓN) Página / Page: 112

RCD125 - Coluna de Direção / Steering Column Shafts / Columna de Dirección


APLICAÇÃO (APPLICATION / APLICACIÓN)
T 114 / T 124

Nº ORIGINAL (ORIGINAL Nº) 1.448.750 / 1.405.823 / 1.425.912

Nº SIMILAR (COMPETITIVE Nº) 2106-1104/01X

PRODUTOS RELACIONADOS (RELATED PRODUCTS / PRODUCTOS RELACIONADOS)
HCZ204 / HJU884

NOTAS (NOTES)
Estriado lado 1: 79
Estriado lado 2: 79

DIMENSIONAL (DIMENSION / DIMENSIÓN) Página / Page: 111

RCD141 - Coluna de Direção / Steering Column Shafts / Columna de Dirección


APLICAÇÃO (APPLICATION / APLICACIÓN)
K 113

Nº ORIGINAL (ORIGINAL Nº) 1.678.320

Nº SIMILAR (COMPETITIVE Nº) 2106-1096/01X

PRODUTOS RELACIONADOS (RELATED PRODUCTS / PRODUCTOS RELACIONADOS)
HCZ204 / HJU884

NOTAS (NOTES)
Estriado lado 1: 79
Estriado lado 2: 79

DIMENSIONAL (DIMENSION / DIMENSIÓN) Página / Page: 111

RCD143 - Coluna de Direção / Steering Column Shafts / Columna de Dirección


APLICAÇÃO (APPLICATION / APLICACIÓN)
114 / 124 / K114 ao K-420 / P94

Nº ORIGINAL (ORIGINAL Nº) 1.540.425

PRODUTOS RELACIONADOS (RELATED PRODUCTS / PRODUCTOS RELACIONADOS)
HCZ204 / HJU884

NOTAS (NOTES)
Estriado lado 1: 79
Estriado lado 2: 79

DIMENSIONAL (DIMENSION / DIMENSIÓN) Página / Page: 112

RCD156 - Coluna de Direção / Steering Column Shafts / Columna de Dirección


APLICAÇÃO (APPLICATION / APLICACIÓN)
K 113

Nº ORIGINAL (ORIGINAL Nº) 1.678.320

PRODUTOS RELACIONADOS (RELATED PRODUCTS / PRODUCTOS RELACIONADOS)
HCZ204 / HJU884

NOTAS (NOTES)
Estriado lado 1: 79
Estriado lado 2: 79

DIMENSIONAL (DIMENSION / DIMENSIÓN) Página / Page: 111

RCD162 - Coluna de Direção / Steering Column Shafts / Columna de Dirección


LANÇAMENTO

APLICAÇÃO (APPLICATION / APLICACIÓN)
PLUMA DOUBLE DECK / K124

NOTAS (NOTES)
Estriado lado 1: 79
Estriado lado 2: 79

DIMENSIONAL (DIMENSION / DIMENSIÓN) Página / Page: 111

HFL605 - Flange de Acoplamento / Coupling Flange / Bridas de Acople


APLICAÇÃO (APPLICATION / APLICACIÓN)
R 112 / T 112 / T 113

Nº ORIGINAL (ORIGINAL Nº) 1.672.353

Nº SIMILAR (COMPETITIVE Nº) 6.5-2-329

PRODUTOS RELACIONADOS (RELATED PRODUCTS / PRODUCTOS RELACIONADOS)
HCZ270 / HGF621 / HGF622 / HLV615 / HPT609 / HPT610

NOTAS (NOTES)
Tipo de piloto: Macho

DIMENSIONAL (DIMENSION / DIMENSION) Página / Page: 121

HGF602 - Garfo / Tube Yoke / Horquilla de Tubo


LANÇAMENTO

APLICAÇÃO (APPLICATION / APLICACIÓN)
P 400

Nº SIMILAR (COMPETITIVE Nº) 2-28-1697

PRODUTOS RELACIONADOS (RELATED PRODUCTS / PRODUCTOS RELACIONADOS)
HCZ252 / HCZ291 / HLV609 / HPT637

NOTAS (NOTES)
Tubo: Ø 76,20 X 2,10

DIMENSIONAL (DIMENSION / DIMENSION) Página / Page: 123

HGF606 - Garfo / Tube Yoke / Horquilla de Tubo


APLICAÇÃO (APPLICATION / APLICACIÓN)
BR 111 / BR 115 / BR 116 / F 112 / F 113 / K 112 / L 101 / L 110 / L 111 / LK 111 / LS 101 / LS 111 / R 112 / R 142 T / S 112 / T 112

Nº ORIGINAL (ORIGINAL Nº) 169.113

Nº SIMILAR (COMPETITIVE Nº) 26-135

PRODUTOS RELACIONADOS (RELATED PRODUCTS / PRODUCTOS RELACIONADOS)
HCZ251 / HLV612 / HPT615 / HPT635 / HTM617

NOTAS (NOTES)
Tubo: Ø 88,90 X 4,00

DIMENSIONAL (DIMENSION / DIMENSION) Página / Page: 123

HGF607 - Garfo / Tube Yoke / Horquilla de Tubo


APLICAÇÃO (APPLICATION / APLICACIÓN)
L 110 / L 111 / L 113 / LK 111 / LK 140 / LK 141 / LKS 111 / LKS 140 / LKS 141 / LKT 141 / LS 110 / LS 111 / LT 111 T / R 112 / R 142 / T 112 / T 113 / T 142

Nº ORIGINAL (ORIGINAL Nº) 207.896

Nº SIMILAR (COMPETITIVE Nº) 26-163

PRODUTOS RELACIONADOS (RELATED PRODUCTS / PRODUCTOS RELACIONADOS)
HCZ255 / HLV613 / HPT611 / HPT633 / HTM615

NOTAS (NOTES)
Tubo: Ø 95,00 X 5,00

DIMENSIONAL (DIMENSION / DIMENSION) Página / Page: 123

HGF622 - Garfo / Tube Yoke / Horquilla de Tubo


APLICAÇÃO (APPLICATION / APLICACIÓN)
R 112 / T 112 / T 113

Nº SIMILAR (COMPETITIVE Nº) 6.5-28-127

PRODUTOS RELACIONADOS (RELATED PRODUCTS / PRODUCTOS RELACIONADOS)
HCZ270 / HCZ272 / HFL605 / HLV615 / HPT610

NOTAS (NOTES)
Tubo: Ø 114,30 X 6,50

DIMENSIONAL (DIMENSION / DIMENSION) Página / Page: 122

HJU817 - Junta / Fixture Joints


APLICAÇÃO (APPLICATION / APLICACIÓN)
Todos os modelos 1972 em diante

Nº ORIGINAL (ORIGINAL Nº) 250.296

Nº SIMILAR (COMPETITIVE Nº) 04-12021-405X

PRODUTOS RELACIONADOS (RELATED PRODUCTS / PRODUCTOS RELACIONADOS)
HCZ259

NOTAS (NOTES)
Ângulo de articulação: 90°
Estriado Lado 1: 79
Estriado Lado 2: 79

DIMENSIONAL (DIMENSION / DIMENSION) Página / Page: 124

HJU818 - Junta / Fixture Joints


APLICAÇÃO (APPLICATION / APLICACIÓN)
Ônibus com motor traseiro 1972 em diante

Nº ORIGINAL (ORIGINAL Nº) 223.895

Nº SIMILAR (COMPETITIVE Nº) 1906-010X

PRODUTOS RELACIONADOS (RELATED PRODUCTS / PRODUCTOS RELACIONADOS)
HCZ259

NOTAS (NOTES)
Ângulo de articulação: 90°
Estriado Lado 1: -
Estriado Lado 2: -

DIMENSIONAL (DIMENSION / DIMENSION) Página / Page: 125

HLV609 - Luva / Slip Yoke / Horquillas Hembra


LANÇAMENTO

APLICAÇÃO (APPLICATION / APLICACIÓN)
P 400

Nº SIMILAR (COMPETITIVE Nº) 2-3-14501KX

PRODUTOS RELACIONADOS (RELATED PRODUCTS / PRODUCTOS RELACIONADOS)
HCZ252 / HGF602

NOTAS (NOTES)
Estriado: 16

DIMENSIONAL (DIMENSION / DIMENSION) Página / Page: 130

HLV612 - Luva / Slip Yoke / Horquillas Hembra


APLICAÇÃO (APPLICATION / APLICACIÓN)
BR 111 / BR 115 / BR 116 / F 112 / F 113 / K 112 / L 101 / L 110 / L 111 / LK 111 / LKS 111 / LS 101 / LS 110 / LS 111 / R 112 / R 142 / S 112 / T 112

Nº ORIGINAL (ORIGINAL Nº) 173.766

Nº SIMILAR (COMPETITIVE Nº) 03-334XL

PRODUTOS RELACIONADOS (RELATED PRODUCTS / PRODUCTOS RELACIONADOS)
HCZ251 / HGF606 / HPT615

NOTAS (NOTES)
Estriado: 16

DIMENSIONAL (DIMENSION / DIMENSION) Página / Page: 130

HLV613 - Luva / Slip Yoke / Horquillas Hembra


APLICAÇÃO (APPLICATION / APLICACIÓN)
L 110 / L 111 / L 113 / LK 111 / LK 140 / LK 141 / LKS 111 / LKS 140 / LKT 141 / LS 110 / LS 111 / LT 111 / R 112 / R 142 / T 112 / T 113 / T 142

Nº ORIGINAL (ORIGINAL Nº) 207.989

Nº SIMILAR (COMPETITIVE Nº) 03-541XL

PRODUTOS RELACIONADOS (RELATED PRODUCTS / PRODUCTOS RELACIONADOS)
HCZ255 / HGF607 / HPT611

NOTAS (NOTES)
Estriado: 12

DIMENSIONAL (DIMENSION / DIMENSION) Página / Page: 130

HLV615 - Luva / Slip Yoke / Horquillas Hembra


APLICAÇÃO (APPLICATION / APLICACIÓN)
R 112 / T 112 / T 113

Nº ORIGINAL (ORIGINAL Nº) 1.672.507

Nº SIMILAR (COMPETITIVE Nº) 6.5-3-1371KX

PRODUTOS RELACIONADOS (RELATED PRODUCTS / PRODUCTOS RELACIONADOS)
HCZ270 / HCZ272 / HFL605 / HGF622 / HPT610

NOTAS (NOTES)
Estriado: 16

DIMENSIONAL (DIMENSION / DIMENSION) Página / Page: 130

HMC601 - Mancal / Wing Bearing / Manceles de Crucetas


APLICAÇÃO (APPLICATION / APLICACIÓN)
F 113 / K 270 / K 310 / K 340 / R 113 / R 114 / R 124 / T 113 / T 114 / T 124

Nº ORIGINAL (ORIGINAL Nº) 365.894 / 545.357

PRODUTOS RELACIONADOS (RELATED PRODUCTS / PRODUCTOS RELACIONADOS)
HCZ265

NOTAS (NOTES)
Diâmetro: 48,00

DIMENSIONAL (DIMENSION / DIMENSION) Página / Page: 131

HMC602 - Mancal / Wing Bearing / Mancales de Crucetas



APLICAÇÃO (APPLICATION / APLICACIÓN)
G 380 / G 420 / G 470 / R 113 / R 114 / R 124 / R 380 / R 420 / R 470 / T 113

Nº ORIGINAL (ORIGINAL Nº) 390.226

PRODUTOS RELACIONADOS (RELATED PRODUCTS / PRODUCTOS RELACIONADOS)
HCZ277

NOTAS (NOTES)
Diâmetro: 57,00

DIMENSIONAL (DIMENSION / DIMENSION) Página / Page: 131

HMC603 - Mancal / Wing Bearing / Mancales de Crucetas



APLICAÇÃO (APPLICATION / APLICACIÓN)
F 94 / P 94

PRODUTOS RELACIONADOS (RELATED PRODUCTS / PRODUCTOS RELACIONADOS)
HCZ287

NOTAS (NOTES)
Diâmetro: 38,00

DIMENSIONAL (DIMENSION / DIMENSION) Página / Page: 131

HPT610 - Ponteira Deslizante / Slip Stub Shafts / Puntas Deslizantes

LANÇAMENTO



APLICAÇÃO (APPLICATION / APLICACIÓN)
R 112 / T 112 / T 113

Nº SIMILAR (COMPETITIVE Nº) 8-40-101

PRODUTOS RELACIONADOS (RELATED PRODUCTS / PRODUCTOS RELACIONADOS)
HCZ270 / HCZ272 / HFL605 / HGF622 / HLV615

NOTAS (NOTES)
Estriado: 16
Tubo: Ø 114,30 X 6,50

DIMENSIONAL (DIMENSION / DIMENSION) Página / Page: 133

HPT611 - Ponteira Deslizante / Slip Stub Shafts / Puntas Deslizantes



APLICAÇÃO (APPLICATION / APLICACIÓN)
L 110 / L 111 / L 113 / LK 111 / LK 140 / LK 141 / LKS 111 / LKS 140 / LKS 141 / LKT 141 / LS 110 / LS 111 / LT 111 / R 112 / R 142 / T 112 / T 113 / T 142

Nº SIMILAR (COMPETITIVE Nº) 40-1723

PRODUTOS RELACIONADOS (RELATED PRODUCTS / PRODUCTOS RELACIONADOS)
HCZ255 / HGF607 / HLV613

NOTAS (NOTES)
Estriado: 16
Tubo: Ø 95,00 X 5,00

DIMENSIONAL (DIMENSION / DIMENSION) Página / Page: 133

HPT615 - Ponteira Deslizante / Slip Stub Shafts / Puntas Deslizantes



APLICAÇÃO (APPLICATION / APLICACIÓN)
BR 111 / BR 115 / BR 116 / F 112 / F 113 / K 112 / L 101 / L 110 / L 111 / LK 111 / LKS 111 / LS 101 / LS 110 / LS 111 / R 112 / R 142 / S 112 / T 112

Nº ORIGINAL (ORIGINAL Nº) 169.110 / 1.673.460

Nº SIMILAR (COMPETITIVE Nº) 40-1722

PRODUTOS RELACIONADOS (RELATED PRODUCTS / PRODUCTOS RELACIONADOS)
HCZ251 / HGF606 / HLV612

NOTAS (NOTES)
Estriado: 16
Tubo: Ø 88,90 X 4,00

DIMENSIONAL (DIMENSION / DIMENSION) Página / Page: 133

HPT626 - Ponteira Deslizante / Slip Stub Shafts / Puntas Deslizantes

LANÇAMENTO



APLICAÇÃO (APPLICATION / APLICACIÓN)
P400

Nº ORIGINAL (ORIGINAL Nº) 1.673.460

PRODUTOS RELACIONADOS (RELATED PRODUCTS / PRODUCTOS RELACIONADOS)
HCZ210 / HCZ252 / HGF602 / HGF609 / HGF616

NOTAS (NOTES)
Estriado: 26
Tubo: Ø 76,20 X 2,10

DIMENSIONAL (DIMENSION / DIMENSION) Página / Page: 132

HPT633 - Ponteira Fixa / Fixed Stub Shafts / Puntas Fijas



APLICAÇÃO (APPLICATION / APLICACIÓN)
L 110 / L 111 / LS 110 / LS 111 / LT 111 / R 112 / R 142 / T 112 / T 113 / T 142

Nº ORIGINAL (ORIGINAL Nº) 208.086

Nº SIMILAR (COMPETITIVE Nº) 54-470

PRODUTOS RELACIONADOS (RELATED PRODUCTS / PRODUCTOS RELACIONADOS)
HCZ255 / HGF607 / HLV613 / HPT611

NOTAS (NOTES)
Estriado: 22
Tubo: Ø 95,50 X 5,00

DIMENSIONAL (DIMENSION / DIMENSION) Página / Page: 131

HPT635 - Ponteira Fixa / Fixed Stub Shafts / Puntas Fijas



APLICAÇÃO (APPLICATION / APLICACIÓN)
BR 111 / F 112 / F 113 / K 112 / L 101 / L 110 / L 111 / LKS 111 / LS 101 / LS 110 / LS 111 / R 112 / S 112 / T 112

Nº ORIGINAL (ORIGINAL Nº) 177.103

Nº SIMILAR (COMPETITIVE Nº) 54-435

PRODUTOS RELACIONADOS (RELATED PRODUCTS / PRODUCTOS RELACIONADOS)
HCZ255 / HGF607 / HLV613 / HPT611 / HTM615

NOTAS (NOTES)
Estriado: 22
Tubo: Ø 89,90 X 4,00

DIMENSIONAL (DIMENSION / DIMENSION) Página / Page: 131

HTM615 - Terminal / End Yoke / Terminal Yoke



APLICAÇÃO (APPLICATION / APLICACIÓN)
L 110 / L 111 / LS 110 / LS 111 / LT 111 / R 112 / R 142 / T 112 / T 113 / T 142

Nº ORIGINAL (ORIGINAL Nº)
202.382 / 208.382 / 208.513

Nº SIMILAR (COMPETITIVE Nº) 04-360C

PRODUTOS RELACIONADOS (RELATED PRODUCTS / PRODUCTOS RELACIONADOS)
HCZ255 / HGF607 / HLV613 / HPT611 / HPT633

NOTAS (NOTES)
Estriado: 22

DIMENSIONAL (DIMENSION / DIMENSION) Página / Page: 134

HTM617 - Terminal / End Yoke / Terminal Yoke



APLICAÇÃO (APPLICATION / APLICACIÓN)
BR 111 / F 112 / F 113 / L 101 / L 110 / L 111 / LKS 111 / LS 101 / LS 110 / LS 111 / R 112 / S 112

Nº ORIGINAL (ORIGINAL Nº)
190.027 / 202.805

Nº SIMILAR (COMPETITIVE Nº) 04-178C

PRODUTOS RELACIONADOS (RELATED PRODUCTS / PRODUCTOS RELACIONADOS)
HCZ251 / HGF606 / HLV612 / HPT635 / RPT605

NOTAS (NOTES)
Estriado: 22

DIMENSIONAL (DIMENSION / DIMENSION) Página / Page: 134

Com você, transmitindo a força do seu caminhão

With you, conveying the strength of your truck

Con ustedes, transmitiendo la fuerza de su camión



VOLKSWAGEN



CAMINHÕES / ÔNIBUS

VOLKSWAGEN

HCZ121 - Cruzeta / Universal Joint / Cruceta



APLICAÇÃO (APPLICATION / APLICACIÓN)
D 400 / KOMBI

Nº ORIGINAL (ORIGINAL Nº) 2.994.958 / 2.994.959

Nº SIMILAR (COMPETITIVE Nº) 5-153X

PRODUTOS RELACIONADOS (RELATED PRODUCTS / PRODUCTOS RELACIONADOS)
HGF612 / HGF617 / HLV618 / HPT619

NOTAS (NOTES)
Posição graxeira: Diagonal

DIMENSIONAL (DIMENSION / DIMENSION) Página / Page: 113

HCZ124 - Cruzeta / Universal Joint / Cruceta



APLICAÇÃO (APPLICATION / APLICACIÓN)
24-250 / 25-300 / 26-300

Nº ORIGINAL (ORIGINAL Nº) TMJ.521.353A

Nº SIMILAR (COMPETITIVE Nº) 5-279XS

PRODUTOS RELACIONADOS (RELATED PRODUCTS / PRODUCTOS RELACIONADOS)
HGF605 / HLV611 / RPT607

NOTAS (NOTES)
Posição graxeira: Diagonal

DIMENSIONAL (DIMENSION / DIMENSION) Página / Page: 116

HCZ210 - Cruzeta / Universal Joint / Cruceta



APLICAÇÃO (APPLICATION / APLICACIÓN)
6-140 / 7-100 / 8-100

Nº ORIGINAL (ORIGINAL Nº) BCO.T70.39A / 2.994.957

Nº SIMILAR (COMPETITIVE Nº) 5-160X

PRODUTOS RELACIONADOS (RELATED PRODUCTS / PRODUCTOS RELACIONADOS)
HFL609 / HGF616 / HGF618 / HLV605 / HLV606 / HLV608 / HLV620 / HLV621 / HPT620 / HTM610 / RPT602

NOTAS (NOTES)
Posição graxeira: Diagonal

DIMENSIONAL (DIMENSION / DIMENSION) Página / Page: 114

HCZ232 - Cruzeta / Universal Joint / Cruceta



APLICAÇÃO (APPLICATION / APLICACIÓN)
19-320 CONSTELLATION / 19-370 CONSTELLATION / 25-370 CONSTELLATION / 31-320

Nº ORIGINAL (ORIGINAL Nº) 2T2.521.291

Nº SIMILAR (COMPETITIVE Nº) SPL250-1X

PRODUTOS RELACIONADOS (RELATED PRODUCTS / PRODUCTOS RELACIONADOS)
HFL613

NOTAS (NOTES)
Posição graxeira: Centro

DIMENSIONAL (DIMENSION / DIMENSION) Página / Page: 114

HCZ254 - Cruzeta / Universal Joint / Cruceta



APLICAÇÃO (APPLICATION / APLICACIÓN)
11-130 / 11-140 / 11-160 / 12-140 H / 13-130 / 14-140 / 7-100 / 7-110 S / 8-140 / 9-140 / D 950 / E 13 / E 21 / L 80

Nº SIMILAR (COMPETITIVE Nº) 5-263X / SPL55-X

PRODUTOS RELACIONADOS (RELATED PRODUCTS / PRODUCTOS RELACIONADOS)
HFL610 / HGF603 / HLV623 / HTM603

NOTAS (NOTES)
Posição graxeira: Diagonal

DIMENSIONAL (DIMENSION / DIMENSION) Página / Page: 114

HCZ256 - Cruzeta / Universal Joint / Cruceta



APLICAÇÃO (APPLICATION / APLICACIÓN)
10-160 / 12-140 T / 12-170 BT / 12-190 E / 13-150 / 13-170 / 13-180 CONSTELLATION / 13-180 WORKER / 14-150 / 15-170 WORKER / 15-180 / 15-190 / 16-170 / 22-140 / 22-160 / 8-160 OD / 8-160 / 9-160 OD / 9-160

Nº SIMILAR (COMPETITIVE Nº) 5-275X / SPL70-1X

PRODUTOS RELACIONADOS (RELATED PRODUCTS / PRODUCTOS RELACIONADOS)
HFL611 / HGF604 / HGF609 / HLV616 / HPT606 / HPT631 / RPT617

NOTAS (NOTES)
Posição graxeira: Diagonal

DIMENSIONAL (DIMENSION / DIMENSION) Página / Page: 114

HCZ264 - Cruzeta / Universal Joint / Cruceta



APLICAÇÃO (APPLICATION / APLICACIÓN)
14-200 / 14-210 / 14-220 / 15-210 / 16-180 / 16-210 / 16-210CO / 16-220 / 22-210

Nº ORIGINAL (ORIGINAL Nº) TE3.598.089

Nº SIMILAR (COMPETITIVE Nº) 5-438X

PRODUTOS RELACIONADOS (RELATED PRODUCTS / PRODUCTOS RELACIONADOS)
HGF605 / HLV611 / HTM601 / HTM605 / RPT607 / RPT613

NOTAS (NOTES)
Posição graxeira: Diagonal

DIMENSIONAL (DIMENSION / DIMENSION) Página / Page: 117

HCZ271 - Cruzeta / Universal Joint / Cruceta



APLICAÇÃO (APPLICATION / APLICACIÓN)
13-190 CONSTELLATION / 13-190 / 13-190 WORKER / 15-190 CONSTELLATION / 15-190 OD / 15-190 / 15-190 WORKER / 16-200 / 17-190 CONSTELLATION / 17-190 WORKER / 17-210 OD / 17-210 / 17-230 OD

Nº ORIGINAL (ORIGINAL Nº) 2TG598089

Nº SIMILAR (COMPETITIVE Nº) SPL-1X

PRODUTOS RELACIONADOS (RELATED PRODUCTS / PRODUCTOS RELACIONADOS)
HGF614 / HLV619 / HTM609 / RPT613

NOTAS (NOTES)
Posição graxeira: Centro

DIMENSIONAL (DIMENSION / DIMENSION) Página / Page: 114

HCZ272 - Cruzeta / Universal Joint / Cruceta



APLICAÇÃO (APPLICATION / APLICACIÓN)
18-310 TITAN / 40-300

Nº ORIGINAL (ORIGINAL Nº) 2T0525717

Nº SIMILAR (COMPETITIVE Nº) 5-510X

PRODUTOS RELACIONADOS (RELATED PRODUCTS / PRODUCTOS RELACIONADOS)
HGF622 / HLV615 / HPT610

NOTAS (NOTES)
Posição graxeira: Diagonal

DIMENSIONAL (DIMENSION / DIMENSION) Página / Page: 117

HCZ273 - Cruzeta / Universal Joint / Cruceta



LANÇAMENTO

APLICAÇÃO (APPLICATION / APLICACIÓN)
17-240 OT / 17-260 OT / 18-310 OT / 18-320 OT / 26-260 WORKER / 26-280 CONSTELLATION / 26-310 WORKER / 31-320 COSTELLATION

Nº ORIGINAL (ORIGINAL Nº) 2Z0.525.717

Nº SIMILAR (COMPETITIVE Nº) 5-280X

NOTAS (NOTES)
Posição graxeira: Diagonal

DIMENSIONAL (DIMENSION / DIMENSION) Página / Page: 116

HCZ274 - Cruzeta / Universal Joint / Cruceta



APLICAÇÃO (APPLICATION / APLICACIÓN)
16-300 / 17-240 OT / 17-260 OT / 17-300 / 17-310 / 18-310 OT / 18-320 OT / 23-220 / 23-310 / 24-220 WORKER / 24-250 WORKER / 26-220 WORKER / 26-260 WORKER / 26-300 WORKER / 26-310 WORKER / 35-300

Nº ORIGINAL (ORIGINAL Nº) TMJ.598.089

Nº SIMILAR (COMPETITIVE Nº) 5-515X

NOTAS (NOTES)
Posição graxeira: Diagonal

DIMENSIONAL (DIMENSION / DIMENSION) Página / Page: 117

HCZ275 - Cruzeta / Universal Joint / Cruceta



APLICAÇÃO (APPLICATION / APLICACIÓN)
13-190 CONSTELLATION / 13-190 / 13-190 WORKER / 15-190 CONSTELLATION / 15-190 / 15-190 WORKER / 16-200 / 17-190 CONSTELLATION / 17-190 WORKER / 17-210 OD / 17-210 / 17-230 OD

Nº SIMILAR (COMPETITIVE Nº) SPL100-X

NOTAS (NOTES)
Posição graxeira: Centro

DIMENSIONAL (DIMENSION / DIMENSION) Página / Page: 114

HCZ284 - Cruzeta / Universal Joint / Cruceta

LANÇAMENTO



APLICAÇÃO (APPLICATION / APLICACIÓN)

FH 12 400 CV

Nº SIMILAR (COMPETITIVE Nº) SPL170-1X

NOTAS (NOTES)

Posição graxeira: Centro

DIMENSIONAL (DIMENSION / DIMENSION) Página / Page: 114

HCZ292 - Cruzeta / Universal Joint / Cruceta



APLICAÇÃO (APPLICATION / APLICACIÓN)

5-140 E OD / 5-140 / 7-100

Nº SIMILAR (COMPETITIVE Nº) 5-641-X

NOTAS (NOTES)

Posição graxeira: L.P

DIMENSIONAL (DIMENSION / DIMENSION) Página / Page: 114

RCD102 - Coluna de Direção / Steering Column Shafts / Columna de Dirección



APLICAÇÃO (APPLICATION / APLICACIÓN)

11-130 DIREÇÃO ZF

Nº ORIGINAL (ORIGINAL Nº) T00.415.721A

Nº SIMILAR (COMPETITIVE Nº) 2106-1011/01X

NOTAS (NOTES)

Estriado lado 1: 36

Estriado lado 2: 54

DIMENSIONAL (DIMENSION / DIMENSION) Página / Page: 111

RCD110 - Coluna de Direção / Steering Column Shafts / Columna de Dirección



APLICAÇÃO (APPLICATION / APLICACIÓN)

13-130 / 7.110 S / 7.90

Nº ORIGINAL (ORIGINAL Nº) T00.415.721

Nº SIMILAR (COMPETITIVE Nº) 2106-1010/01X

NOTAS (NOTES)

Estriado lado 1: 36

Estriado lado 2: 36

DIMENSIONAL (DIMENSION / DIMENSION) Página / Page: 111

RCD112 - Coluna de Direção / Steering Column Shafts / Columna de Dirección



APLICAÇÃO (APPLICATION / APLICACIÓN)

31-260 WORKER / 8-120 120 cv - DIANTEIRO /
8-120 OD - 120 cv - DIANTEIRO / 8-150 145 cv - DIANTEIRO /
8-150 OD - 145 cv - DIANTEIRO / 9-150 120 cv /
9-150 OD - 120 cv - DIANTEIRO

Nº ORIGINAL (ORIGINAL Nº) 2R0.415.065

Nº SIMILAR (COMPETITIVE Nº) 2106-1121/01x

NOTAS (NOTES)

Estriado lado 1: 15

Estriado lado 2: 36

DIMENSIONAL (DIMENSION / DIMENSION) Página / Page: 112

RCD144 - Coluna de Direção / Steering Column Shafts / Columna de Dirección



APLICAÇÃO (APPLICATION / APLICACIÓN)

13-180 CONSTELLATION / 15-180 CONSTELLATION

Nº ORIGINAL (ORIGINAL Nº) 2T2.422.753

NOTAS (NOTES)

Estriado lado 1: 36

Estriado lado 2: 79

DIMENSIONAL (DIMENSION / DIMENSION) Página / Page: 111

RCD145 - Coluna de Direção / Steering Column Shafts / Columna de Dirección



APLICAÇÃO (APPLICATION / APLICACIÓN)

17-320 / 19-320 / 19-370 / 24-250 / 24-320 / 25-320 /
26-260 / 31-260 / 31-320 / 31-370

Nº ORIGINAL (ORIGINAL Nº) 2T2.422.753A

NOTAS (NOTES)

Estriado lado 1: 36

Estriado lado 2: 79

DIMENSIONAL (DIMENSION / DIMENSION) Página / Page: 111

RCD165 - Coluna de Direção / Steering Column Shafts / Columna de Dirección



APLICAÇÃO (APPLICATION / APLICACIÓN)

17-240 EOT / 17-260 EOT / 18-310 EOT / 18-320 EOT

Nº ORIGINAL (ORIGINAL Nº) 2TB.417.673

Nº SIMILAR (COMPETITIVE Nº) 2106-1120/01X

NOTAS (NOTES)

Estriado lado 1: 79

Estriado lado 2: 75

DIMENSIONAL (DIMENSION / DIMENSION) Página / Page: 111

RCD163 - Coluna de Direção / Steering Column Shafts / Columna de Dirección



APLICAÇÃO (APPLICATION / APLICACIÓN)

13-150 / 13-170 / 13-170 WORKER / 13-180 WORKER
3-190 / 15-170 WORKER / 15-180 / 15-180 WORKER /
15-190 / 15-190 WORKER / 17-210 / 17-220 /
17-220 WORKER / 17-250 WORKER / 17-300 /
17-310 WORKER / 18-310 / 18-310 WORKER /
22-220 WORKER / 23-210 / 23-250 / 24-220 WORKER /
24-250 WORKER / 26-220 WORKER / 26-260 WORKER /
26-300 WORKER / 26-310 WORKER / 31-260 WORKER /
31-310 WORKER / 40-300 WORKER / 5-140 / 7-100 /
7-110 WORKER / 7-120 / 8-120 / 8-150 / 9-150

Nº ORIGINAL (ORIGINAL Nº) 2R0.422.067

Nº SIMILAR (COMPETITIVE Nº)

2106-1137/2X (MEIA COLUNA)

NOTAS (NOTES)

Estriado lado 1: 15

Estriado lado 2: 36

DIMENSIONAL (DIMENSION / DIMENSION) Página / Page: 112

RCD167 - Coluna de Direção / Steering Column Shafts / Columna de Dirección

LANÇAMENTO



APLICAÇÃO (APPLICATION / APLICACIÓN)

12-140 / 12-170 / 12-180 / 14-150 / 14-170 / 14-180 /
14-200 / 14-220 / 16-200 / 6-300 / 24-220 WORKER /
24-250 WORKER / 35-300

Nº ORIGINAL (ORIGINAL Nº) 2RG.415.721

Nº SIMILAR (COMPETITIVE Nº) 2106-1087/01X

NOTAS (NOTES)

Estriado lado 1: 15

Estriado lado 2: 36

DIMENSIONAL (DIMENSION / DIMENSION) Página / Page: 112

RCD168 - Coluna de Direção / Steering Column Shafts / Columna de Dirección

LANÇAMENTO



APLICAÇÃO (APPLICATION / APLICACIÓN)

17-240 EOT / 17-260 EOT / 18-310 EOT / 18-320 EOT

Nº ORIGINAL (ORIGINAL Nº) 2TB.415.721

Nº SIMILAR (COMPETITIVE Nº) 2106-1119/01X

NOTAS (NOTES)

Estriado lado 1: 15

Estriado lado 2: 79

DIMENSIONAL (DIMENSION / DIMENSION) Página / Page: 112

RCD169 - Coluna de Direção / Steering Column Shafts / Columna de Dirección

LANÇAMENTO



APLICAÇÃO (APPLICATION / APLICACIÓN)
17-210 EOD / 17-240 EOT / 18-310 EOT

Nº ORIGINAL (ORIGINAL Nº) 220.419.951

Nº SIMILAR (COMPETITIVE Nº) 2106-1122/01X

NOTAS (NOTES)
Estriado lado 1: 79
Estriado lado 2: 79

DIMENSIONAL (DIMENSION / DIMENSIÓN) Página / Page: 111

RCD174 - Coluna de Direção / Steering Column Shafts / Columna de Dirección

LANÇAMENTO



APLICAÇÃO (APPLICATION / APLICACIÓN)
7-100 / 8-100 / 8-140 / 8-140 CO / L80

Nº ORIGINAL (ORIGINAL Nº) 2RD.415.721

Nº SIMILAR (COMPETITIVE Nº) 2106-3087/01X

NOTAS (NOTES)
Estriado lado 1: 15
Estriado lado 2: 36

DIMENSIONAL (DIMENSION / DIMENSIÓN) Página / Page: 112

RCD175 - Coluna de Direção / Steering Column Shafts / Columna de Dirección

LANÇAMENTO



APLICAÇÃO (APPLICATION / APLICACIÓN)
7-100 / 8-100 / 8-140 / 8-140 CO / L80

Nº ORIGINAL (ORIGINAL Nº) 2RD.415.721

Nº SIMILAR (COMPETITIVE Nº) 2106-3087/01X

PRODUTOS RELACIONADOS (RELATED PRODUCTS / PRODUCTOS RELACIONADOS)
HJU884 / HCZ216

NOTAS (NOTES)
Estriado lado 1: 36
Estriado lado 2: 36
Não acompanha suporte de fixação
Acompanha kit de montagem

DIMENSIONAL (DIMENSION / DIMENSIÓN) Página / Page: 112

RCD176 - Coluna de Direção / Steering Column Shafts / Columna de Dirección

LANÇAMENTO



APLICAÇÃO (APPLICATION / APLICACIÓN)
15-180 EOD / 15-190 EOD / 17-210 EOD / 17-230 EOD

Nº ORIGINAL (ORIGINAL Nº) 2W0.415.515

Nº SIMILAR (COMPETITIVE Nº) 2106-1124X

PRODUTOS RELACIONADOS (RELATED PRODUCTS / PRODUCTOS RELACIONADOS)
HJU884 / HCZ216

NOTAS (NOTES)
Estriado lado 1: 36
Estriado lado 2: 36
Não acompanha suporte de fixação
Acompanha kit de montagem

DIMENSIONAL (DIMENSION / DIMENSIÓN) Página / Page: 112

RCD178 - Coluna de Direção / Steering Column Shafts / Columna de Dirección

LANÇAMENTO



APLICAÇÃO (APPLICATION / APLICACIÓN)
WORKER 13-170 / 13-180 / 13-190 / 15-170 / 15-180 / 15-190 / 17-220 / 17-310 / 18-310 / 22-220 / 24-220 / 24-250 / 26-300 / 26-310 / 31-310 / 40-300 / 7-110

Nº ORIGINAL (ORIGINAL Nº) 2RD.422.067 / 2RD.415.721B

Nº SIMILAR (COMPETITIVE Nº) 2106-1137/02X

PRODUTOS RELACIONADOS (RELATED PRODUCTS / PRODUCTOS RELACIONADOS)
HJU884 / HCZ216

NOTAS (NOTES)
Estriado lado 1: 36
Estriado lado 2: 36
Não acompanha suporte de fixação
Acompanha kit de montagem

DIMENSIONAL (DIMENSION / DIMENSIÓN) Página / Page: 112

HFL606 - Flange / Flange Yoke / Bridas de Acople

APLICAÇÃO (APPLICATION / APLICACIÓN)
D 400

Nº ORIGINAL (ORIGINAL Nº) 2.994.951

Nº SIMILAR (COMPETITIVE Nº) 2-2-479

PRODUTOS RELACIONADOS (RELATED PRODUCTS / PRODUCTOS RELACIONADOS)
HCZ121 / HGF612 / HLV618 / HPT619

NOTAS (NOTES)
Tipo de piloto: Macho

DIMENSIONAL (DIMENSION / DIMENSIÓN) Página / Page: 120



HFL609 - Flange / Flange Yoke / Bridas de Acople

LANÇAMENTO



APLICAÇÃO (APPLICATION / APLICACIÓN)
6-80 / 7-90

Nº ORIGINAL (ORIGINAL Nº) 2.994.235

Nº SIMILAR (COMPETITIVE Nº) 3-2-159

PRODUTOS RELACIONADOS (RELATED PRODUCTS / PRODUCTOS RELACIONADOS)
HCZ210 / HGF609 / HGF616 / HGF618 / HPT621

NOTAS (NOTES)
Tipo de piloto: Macho

DIMENSIONAL (DIMENSION / DIMENSIÓN) Página / Page: 120

HFL610 - Flange / Flange Yoke / Bridas de Acople

APLICAÇÃO (APPLICATION / APLICACIÓN)
11-130 / 13-130 / 7-110 S / D 950 / E 13 / E 21

Nº ORIGINAL (ORIGINAL Nº) TL7.525.285 / 9.298.875

Nº SIMILAR (COMPETITIVE Nº) 3-2-479

PRODUTOS RELACIONADOS (RELATED PRODUCTS / PRODUCTOS RELACIONADOS)
HCZ254 / HGF609 / HLV623 / HPT629 / RPT616

NOTAS (NOTES)
Tipo de piloto: Macho

DIMENSIONAL (DIMENSION / DIMENSIÓN) Página / Page: 120



HFL613 - Flange / Flange Yoke / Bridas de Acople

LANÇAMENTO



APLICAÇÃO (APPLICATION / APLICACIÓN)
31-320

Nº SIMILAR (COMPETITIVE Nº) 250-2-15

PRODUTOS RELACIONADOS (RELATED PRODUCTS / PRODUCTOS RELACIONADOS)
HCZ232 / HFL614 / HPT632 / HTM602

NOTAS (NOTES)
Tipo de piloto: Estriada

DIMENSIONAL (DIMENSION / DIMENSIÓN) Página / Page: 120

HGF603 - Garfo / Tube Yoke / Horquilla de Tubo

LANÇAMENTO



APLICAÇÃO (APPLICATION / APLICACIÓN)
11-130 / 11-140 / 11-160 / 12-140 H / 12-140 / 13-130 / 14-140 / 7-100 / 7-110 S / 8-120 / 8-140 / 8-150 / 9-150 / D 950 / E 13 / E 21 / L 80

Nº SIMILAR (COMPETITIVE Nº) 3-28-537

PRODUTOS RELACIONADOS (RELATED PRODUCTS / PRODUCTOS RELACIONADOS)
HCZ254 / HFL610 / HLV607 / HLV623 / HPT614 / HPT629 / HTM603 / HTM606 / RPT616

NOTAS (NOTES)
Tubo: Ø 88,90 X 2,10

DIMENSIONAL (DIMENSION / DIMENSIÓN) Página / Page: 123

HGF604 - Garfo / Tube Yoke / Horquilla de Tubo

LANÇAMENTO



APLICAÇÃO (APPLICATION / APLICACIÓN)
10-160 / 12-140 T / 12-170 BT / 12-190 E / 13-150 / 13-170 / 13-180 CONSTELLATION / 13-180 WORKER / 14-150 / 14-170 / 15-170 WORKER / 15-180 / 15-190 / 16-170 / 22-140 / 22-160 / 8-160 OD / 8-160 / 9-160 OD / 9-160

Nº SIMILAR (COMPETITIVE Nº) 4-28-307

PRODUTOS RELACIONADOS (RELATED PRODUCTS / PRODUCTOS RELACIONADOS)
HCZ256 / HLV616 / HPT606 / HPT630 / HTM604 / HTM607 / RPT617

NOTAS (NOTES)
Tubo: Ø 88,90 X 2,40

DIMENSIONAL (DIMENSION / DIMENSIÓN) Página / Page: 123

HGF605 - Garfo / Tube Yoke / Horquilla de Tubo

APLICAÇÃO (APPLICATION / APLICACIÓN)
14-200 / 14-210 / 14-220 / 15-210 / 16-180 / 16-210 CO - / 16-210 / 16-220 / 17-220 / 22-210 / 24-220 WORKER / 24-250 WORKER / 26-300 WORKER / 31-320 CONSTELLATION

Nº SIMILAR (COMPETITIVE Nº) 5-28-327

PRODUTOS RELACIONADOS (RELATED PRODUCTS / PRODUCTOS RELACIONADOS)
HCZ264 / HLV611 / HTM605 / RPT607 / RPT613

NOTAS (NOTES)
Tubo: Ø 101,60 X 3,40

DIMENSIONAL (DIMENSION / DIMENSIÓN) Página / Page: 122



HGF612 - Garfo / Tube Yoke / Horquilla de Tubo



APLICAÇÃO (APPLICATION / APLICACIÓN)
D 400

Nº SIMILAR (COMPETITIVE Nº) 2-28-439

PRODUTOS RELACIONADOS (RELATED PRODUCTS / PRODUCTOS RELACIONADOS)
HCZ121 / HLV618 / HPT619

NOTAS (NOTES)
Tubo: Ø 76,20 X 2,10

DIMENSIONAL (DIMENSION / DIMENSION) Página / Page: 123

HGF613 - Garfo / Tube Yoke / Horquilla de Tubo



APLICAÇÃO (APPLICATION / APLICACIÓN)
KOMBI

Nº SIMILAR (COMPETITIVE Nº) 2-28-357

PRODUTOS RELACIONADOS (RELATED PRODUCTS / PRODUCTOS RELACIONADOS)
HCZ121 / HLV617 / RPT623

NOTAS (NOTES)
Tubo: Ø 50,80 X 2,10

DIMENSIONAL (DIMENSION / DIMENSION) Página / Page: 123

HGF614 - Garfo / Tube Yoke / Horquilla de Tubo



APLICAÇÃO (APPLICATION / APLICACIÓN)
13-190 CONSTELLATION / 13-190 / 13-190 WORKER / 15-190 CONSTELLATION / 15-190 OD / 15-190 / 15-190 WORKER / 6-200 / 17-190 CONSTELLATION / 17-190 WORKER / 17-210 OD / 17-210 / 17-230 OD

Nº SIMILAR (COMPETITIVE Nº) 90-28-27

PRODUTOS RELACIONADOS (RELATED PRODUCTS / PRODUCTOS RELACIONADOS)
HCZ271 / HCZ275 / HLV619 / HTM609 / RPT613 / RPT624

NOTAS (NOTES)
Tubo: Ø 101,30 X 3,40

DIMENSIONAL (DIMENSION / DIMENSION) Página / Page: 123

HGF616 - Garfo / Tube Yoke / Horquilla de Tubo



APLICAÇÃO (APPLICATION / APLICACIÓN)
7-100 / 8-100

Nº SIMILAR (COMPETITIVE Nº) 3-28-97

PRODUTOS RELACIONADOS (RELATED PRODUCTS / PRODUCTOS RELACIONADOS)
HCZ210 / HLV606 / HPT601 / HTM610 / RPT602

NOTAS (NOTES)
Tubo: Ø 76,20 X 2,10

DIMENSIONAL (DIMENSION / DIMENSION) Página / Page: 123

HGF618 - Garfo / Tube Yoke / Horquilla de Tubo



APLICAÇÃO (APPLICATION / APLICACIÓN)
6-140 / 6-80 / 6-90 / 7-90 S

Nº SIMILAR (COMPETITIVE Nº) 3-28-557

PRODUTOS RELACIONADOS (RELATED PRODUCTS / PRODUCTOS RELACIONADOS)
HCZ210 / HCZ292 / HLV608 / HPT621

NOTAS (NOTES)
Tubo: Ø 89,90 X 2,10

DIMENSIONAL (DIMENSION / DIMENSION) Página / Page: 123

HGF620 - Garfo / Tube Yoke / Horquilla de Tubo

LANÇAMENTO



APLICAÇÃO (APPLICATION / APLICACIÓN)
19-320 CONSTELLATION / 19-370 CONSTELLATION / 25-370 CONSTELLATION / 31-320 CONSTELLATION

Nº SIMILAR (COMPETITIVE Nº) 250-28-17

PRODUTOS RELACIONADOS (RELATED PRODUCTS / PRODUCTOS RELACIONADOS)
HCZ232 / HFL613 / HFL614

NOTAS (NOTES)
Tubo: Ø 132,00 X 6,00

DIMENSIONAL (DIMENSION / DIMENSION) Página / Page: 122

HGF622 - Garfo / Tube Yoke / Horquilla de Tubo



APLICAÇÃO (APPLICATION / APLICACIÓN)
18-310 TITAN / 40-300

Nº SIMILAR (COMPETITIVE Nº) 6.5-28-127

PRODUTOS RELACIONADOS (RELATED PRODUCTS / PRODUCTOS RELACIONADOS)
HCZ270 / HCZ272 / HFL605 / HLV615 / HPT610

NOTAS (NOTES)
Tubo: Ø 114,30 X 6,50

DIMENSIONAL (DIMENSION / DIMENSION) Página / Page: 122

HGF626 - Garfo / Tube Yoke / Horquilla de Tubo



APLICAÇÃO (APPLICATION / APLICACIÓN)
16-300 / 17-240 OT / 17-260 OT / 17-300 / 17-310 / 18-310 OT / 8-320 OT / 23-220 / 23-310 / 24-220 WORKER / 24-250 WORKER / 26-220 WORKER / 26-260 WORKER / 26-300 WORKER / 35-300

Nº SIMILAR (COMPETITIVE Nº) 6-28-407

PRODUTOS RELACIONADOS (RELATED PRODUCTS / PRODUCTOS RELACIONADOS)
HCZ274 / HLV614 / HTM608 / RPT608 / RPT613 / RPT617

NOTAS (NOTES)
Tubo: Ø 116,50 X 4,30

DIMENSIONAL (DIMENSION / DIMENSION) Página / Page: 122

HJU807 - Junta / Fixture Joints



APLICAÇÃO (APPLICATION / APLICACIÓN)
12-140 H / T / 12-170 / 12-180 / 13-170 WORKER / 13-190 WORKER / 14-140 / 14-150 / 14-170 / 14-180 / 14-200 / 14-220 / 15-170 WORKER / 16-170 / 16-180 CO / 16-180 / 16-200 / 16-210 CO / 16-210 / 16-220 / 16-300 / 17-210 EOD / 17-220 WORKER - / 17-230 EOD / 17-310 / 18-310 / 22-220 / 24-220 WORKER / 25-250 WORKER / 26-300 WORKER / 26-310 / 35-300 / 40-300 / 7-100 / 7-110 / 8-100 / 8-140 CO / 8-140 / L 80

Nº ORIGINAL (ORIGINAL Nº) TAR.415.725

PRODUTOS RELACIONADOS (RELATED PRODUCTS / PRODUCTOS RELACIONADOS)
HCZ204

NOTAS (NOTES)
Ângulo de articulação: 90°
Estriado lado 1: 79
Estriado lado 2: 36

DIMENSIONAL (DIMENSION / DIMENSION) Página / Page: 124

HLV607 - Luva / Slip Yoke / Horquillas Hembra



APLICAÇÃO (APPLICATION / APLICACIÓN)
11-130 / 11-140 / 12-140 H / 13-130 / 14-140 / E-21

Nº ORIGINAL (ORIGINAL Nº) 4.183.221

PRODUTOS RELACIONADOS (RELATED PRODUCTS / PRODUCTOS RELACIONADOS)
HCZ254 / HGF603 / HPT614

NOTAS (NOTES)
Estriado: 16

DIMENSIONAL (DIMENSION / DIMENSION) Página / Page: 130

HLV608 - Luva / Slip Yoke / Horquillas Hembra

LANÇAMENTO



APLICAÇÃO (APPLICATION / APLICACIÓN)
7.100 / 8.100

Nº ORIGINAL (ORIGINAL Nº) 299.4926 / 2RD.521.353

Nº SIMILAR (COMPETITIVE Nº) 3-3-788KX

PRODUTOS RELACIONADOS (RELATED PRODUCTS / PRODUCTOS RELACIONADOS)
HCZ210 / HGF616 / HPT619 / HPT620

NOTAS (NOTES)
Estriado: 16

DIMENSIONAL (DIMENSION / DIMENSION) Página / Page: 130

HLV611 - Luva / Slip Yoke / Horquillas Hembra

LANÇAMENTO



APLICAÇÃO (APPLICATION / APLICACIÓN)

14-200 / 14-210 / 14-220 / 15-210 / 16-180 / 16-210 CO / 16-210 / 16-220 / 17-220 / 22-210 / 24-220 WORKER / 24-250 WORKER / 26-300 WORKER / 31-320 CONSTELLATION

Nº ORIGINAL (ORIGINAL Nº) TE3.521.353

Nº SIMILAR (COMPETITIVE Nº) 5-3-2261KX

PRODUTOS RELACIONADOS (RELATED PRODUCTS / PRODUCTOS RELACIONADOS)
HCZ124 / HCZ264 / HFL603 / HGF605 / HTM605 / RPT607

NOTAS (NOTES)

Estriado: 16

DIMENSIONAL (DIMENSION / DIMENSION) Página / Page: 130

HLV614 - Luva / Slip Yoke / Horquillas Hembra

LANÇAMENTO



APLICAÇÃO (APPLICATION / APLICACIÓN)

16-300 / 17-240 OT / 17-260 OT / 17-300 / 17-310 / 18-310 OT / 18-320 OT / 23-220 / 23-310 / 24-220 WORKER / 24-250 WORKER / 26-220 WORKER / 26-260 WORKER / 26-280 CONSTELLATION / 26-300 WORKER / 26-310 WORKER / 35-300

Nº ORIGINAL (ORIGINAL Nº) AZ0.521.131

Nº SIMILAR (COMPETITIVE Nº) 6-3-2651KX

PRODUTOS RELACIONADOS (RELATED PRODUCTS / PRODUCTOS RELACIONADOS)
HCZ274 / HGF626 / HPT636 / HTM608 / RPT608

NOTAS (NOTES)

Estriado: 16

DIMENSIONAL (DIMENSION / DIMENSION) Página / Page: 130

HLV615 - Luva / Slip Yoke / Horquillas Hembra

LANÇAMENTO



APLICAÇÃO (APPLICATION / APLICACIÓN)

18-310 TITAN / 40-300 / B 10 R / N 10 / N 12 / NL 10 / NL 12

Nº ORIGINAL (ORIGINAL Nº) 2UU.521.353

Nº SIMILAR (COMPETITIVE Nº) 6.5-3-1371KX

PRODUTOS RELACIONADOS (RELATED PRODUCTS / PRODUCTOS RELACIONADOS)
HCZ270 / HCZ272 / HFL605 / HGF622 / HPT610

NOTAS (NOTES)

Estriado: 16

DIMENSIONAL (DIMENSION / DIMENSION) Página / Page: 130

HLV616 - Luva / Slip Yoke / Horquillas Hembra

LANÇAMENTO



APLICAÇÃO (APPLICATION / APLICACIÓN)

10-160 / 12-170 BT / 12-190 E / 13-170 / 13-180 CONSTELLATION / 13-180 WORKER / 14-150 / 14-170 / 15-170 WORKER / 15-180 / 15-190 / 16-170 / 8-160 OD / 8-160 / 9-160 OD / 9-160

Nº ORIGINAL (ORIGINAL Nº) 25.052.131 / T11.522.135

Nº SIMILAR (COMPETITIVE Nº) 4-3-1241KXS

PRODUTOS RELACIONADOS (RELATED PRODUCTS / PRODUCTOS RELACIONADOS)
HCZ256 / HGF604 / RPT617

NOTAS (NOTES)

Estriado: 16

DIMENSIONAL (DIMENSION / DIMENSION) Página / Page: 130

HLV617 - Luva / Slip Yoke / Horquillas Hembra

LANÇAMENTO



APLICAÇÃO (APPLICATION / APLICACIÓN)

KOMBI TRAÇÃO

Nº ORIGINAL (ORIGINAL Nº) 211.501.3821

Nº SIMILAR (COMPETITIVE Nº) 2-3-1421KX

PRODUTOS RELACIONADOS (RELATED PRODUCTS / PRODUCTOS RELACIONADOS)
HCZ121 / HCZ133 / HGF613 / RPT623

NOTAS (NOTES)

Estriado: 16

DIMENSIONAL (DIMENSION / DIMENSION) Página / Page: 130

HLV618 - Luva / Slip Yoke / Horquillas Hembra

LANÇAMENTO



APLICAÇÃO (APPLICATION / APLICACIÓN)

D 400

Nº ORIGINAL (ORIGINAL Nº) 2.994.948

Nº SIMILAR (COMPETITIVE Nº) 2-3-128KXS

PRODUTOS RELACIONADOS (RELATED PRODUCTS / PRODUCTOS RELACIONADOS)
HCZ121 / HGF612

NOTAS (NOTES)

Estriado: 16

DIMENSIONAL (DIMENSION / DIMENSION) Página / Page: 130

HLV619 - Luva / Slip Yoke / Horquillas Hembra

LANÇAMENTO



APLICAÇÃO (APPLICATION / APLICACIÓN)

13-190 CONSTELLATION / 13-190 / 13-190 WORKER / 15-190 CONSTELLATION / 15-190 OD / 15-190 / 15-190 WORKER / 16-200 / 17-190 CONSTELLATION / 17-190 WORKER / 17-210 OD / 17-210 / 17-230 OD

Nº ORIGINAL (ORIGINAL Nº) 2TG.521.353

Nº SIMILAR (COMPETITIVE Nº) 90-3-21X

PRODUTOS RELACIONADOS (RELATED PRODUCTS / PRODUCTOS RELACIONADOS)
HCZ271 / HCZ275 / HGF614 / RPT613 / RPT624

NOTAS (NOTES)

Estriado: 30

DIMENSIONAL (DIMENSION / DIMENSION) Página / Page: 130

HLV620 - Luva / Slip Yoke / Horquillas Hembra

LANÇAMENTO



APLICAÇÃO (APPLICATION / APLICACIÓN)

6-140 / 6-80 / 6-90 / 7-90

Nº ORIGINAL (ORIGINAL Nº) 2.994.940

Nº SIMILAR (COMPETITIVE Nº) 03-312XS

PRODUTOS RELACIONADOS (RELATED PRODUCTS / PRODUCTOS RELACIONADOS)
HCZ210 / HGF618 / RPT621

NOTAS (NOTES)

Estriado: 16

DIMENSIONAL (DIMENSION / DIMENSION) Página / Page: 130

HLV622 - Luva / Slip Yoke / Horquillas Hembra

LANÇAMENTO



APLICAÇÃO (APPLICATION / APLICACIÓN)

6-140 / 6-80 / 6-90 / 7-90

Nº SIMILAR (COMPETITIVE Nº) 3-3-7071KX

PRODUTOS RELACIONADOS (RELATED PRODUCTS / PRODUCTOS RELACIONADOS)
HCZ210 / HGF618 / HPT621

NOTAS (NOTES)

Estriado: 16

DIMENSIONAL (DIMENSION / DIMENSION) Página / Page: 130

HLV623 - Luva / Slip Yoke / Horquillas Hembra

LANÇAMENTO



APLICAÇÃO (APPLICATION / APLICACIÓN)

11-130 / 11-140 / 11-160 / 12-140 H / 12-140 / 13-130 / 14-140 / 7-110 S / 8-120 / 8-140 / 8-150 / 9-140 / 9-150 / D 950 / E 13 / L 80

Nº ORIGINAL (ORIGINAL Nº) 2R0.525.717 / 4.128.595

Nº SIMILAR (COMPETITIVE Nº) 3-3-1601KXS

PRODUTOS RELACIONADOS (RELATED PRODUCTS / PRODUCTOS RELACIONADOS)
HCZ254 / HFL610 / HGF603 / RPT616

NOTAS (NOTES)

Estriado: 16

DIMENSIONAL (DIMENSION / DIMENSION) Página / Page: 130

HPT606 - Ponteira Deslizante / Slip Stub Shafts / Puntas Deslizantes

LANÇAMENTO



APLICAÇÃO (APPLICATION / APLICACIÓN)

10-160 / 12-140 T / 12-170 BT / 12-190 E / 13-150 / 13-170 / 13-180 CONSTELLATION / 13-180 WORKER / 14-150 / 14-170 / 15-170 WORKER / 15-180 / 15-190 / 16-170 / 22-140 / 22-160 / 8-160 OD / 8-160 / 9-160 OD

Nº SIMILAR (COMPETITIVE Nº) 4-40-761

PRODUTOS RELACIONADOS (RELATED PRODUCTS / PRODUCTOS RELACIONADOS)
HCZ284 / HGF604 / HLV616 / HPT631

NOTAS (NOTES)

Estriado: 16

Tubo: Ø 88,90 X 2,40

DIMENSIONAL (DIMENSION / DIMENSION) Página / Page: 133

RPT607 - Ponteira Deslizante / Slip Stub Shafts / Puntas Deslizantes

LANÇAMENTO



APLICAÇÃO (APPLICATION / APLICACIÓN)

14-200 / 14-210 / 14-220 / 15-210 / 16-180 / 16-210 CO - / 16-210 / 16-220 / 17-220 / 22-210 / 24-220 / 24-250 / 26-300 WORKER / 31-320 CONSTELLATION

Nº SIMILAR (COMPETITIVE Nº) 5-40-1051

PRODUTOS RELACIONADOS (RELATED PRODUCTS / PRODUCTOS RELACIONADOS)
HCZ264 / HGF605 / HLV611 / HTM605 / RPT613

NOTAS (NOTES)

Estriado: 16

Tubo: Ø 101,60 X 3,40

DIMENSIONAL (DIMENSION / DIMENSION) Página / Page: 133

RPT608 - Ponteira Deslizante / Slip Stub Shafts / Puntas Deslizantes

LANÇAMENTO



APLICAÇÃO (APPLICATION / APLICACIÓN)

16-300 / 17-240 OT / 17-260 OT / 17-300 / 17-310 / 18-310 OT / 18-320 OT / 23-220 / 23-310 / 24-220 WORKER / 24-250 WORKER / 26-220 WORKER / 26-260 WORKER / 26-280 CONSTELLATION / 26-300 WORKER / 26-310 WORKER / 35-300

Nº SIMILAR (COMPETITIVE Nº) 6-40-621

PRODUTOS RELACIONADOS (RELATED PRODUCTS / PRODUCTOS RELACIONADOS)

HCZ274 / HGF626 / HLV614

NOTAS (NOTES)

Estriado: 16

Tubo: Ø 114,30 X 3,40

DIMENSIONAL (DIMENSION / DIMENSION) Página / Page: 133

HPT610 - Ponteira Deslizante / Slip Stub Shafts / Puntas Deslizantes

LANÇAMENTO



APLICAÇÃO (APPLICATION / APLICACIÓN)

18-310 / 40-300

Nº SIMILAR (COMPETITIVE Nº) 8-40-101

PRODUTOS RELACIONADOS (RELATED PRODUCTS / PRODUCTOS RELACIONADOS)

HCZ270 / HCZ272 / HFL605 / HGF622 / HLV615

NOTAS (NOTES)

Estriado: 16

Tubo: Ø 114,30 X 6,50

DIMENSIONAL (DIMENSION / DIMENSION) Página / Page: 133

HPT612 - Ponteira Fixa / Fixed Stub Shafts / Puntas Fijas

LANÇAMENTO



APLICAÇÃO (APPLICATION / APLICACIÓN)

31-320 COSTELLATION

Nº SIMILAR (COMPETITIVE Nº) 250-53-11

PRODUTOS RELACIONADOS (RELATED PRODUCTS / PRODUCTOS RELACIONADOS)

HCZ232 / HGF620 / HTM602

NOTAS (NOTES)

Estriado: 46

Tubo: Ø 132,00 X 6,00

DIMENSIONAL (DIMENSION / DIMENSION) Página / Page: 131

RPT613 - Ponteira Fixa / Fixed Stub Shafts / Puntas Fijas

LANÇAMENTO



APLICAÇÃO (APPLICATION / APLICACIÓN)

13-190 WORKER / 14-200 / 14-210 / 14-220 / 15-190 CONSTELLATION / 15-190 OD / 15-190 / 15-190 WORKER / 15210 / 16-180 / 16-200 / 16-210 OD / 16-210 / 16-220 / 17-190 CONSTELLATION / 17-190 WORKER / 17-210 OD / 17-210 / 17220 / 17-230 OD / 22-210

Nº SIMILAR (COMPETITIVE Nº) 90-53-11

PRODUTOS RELACIONADOS (RELATED PRODUCTS / PRODUCTOS RELACIONADOS)

HCZ264 / HCZ271 / HCZ275 / HGF605 / HLV619 / HTM605 / RPT624

NOTAS (NOTES)

Estriado: 34

Tubo: Ø 101,00 X 3,40

DIMENSIONAL (DIMENSION / DIMENSION) Página / Page: 131

HPT614 - Ponteira Deslizante / Slip Stub Shafts / Puntas Deslizantes

LANÇAMENTO



APLICAÇÃO (APPLICATION / APLICACIÓN)

11-130 / 11-140 / 12-140 H / 13-130 / 14-140 / E-21

Nº SIMILAR (COMPETITIVE Nº) 3-40-1571

PRODUTOS RELACIONADOS (RELATED PRODUCTS / PRODUCTOS RELACIONADOS)

HCZ254 / HFL610 / HGF603 / HLV607

NOTAS (NOTES)

Estriado: 16

Tubo: Ø 88,90 X 2,10

DIMENSIONAL (DIMENSION / DIMENSION) Página / Page: 133

RPT616 - Ponteira Deslizante / Slip Stub Shafts / Puntas Deslizantes

LANÇAMENTO



APLICAÇÃO (APPLICATION / APLICACIÓN)

11-130 / 11-140 / 11-160 / 12-140 H / 12-140 / 13-130 / 14-140 / 7-100 / 7-110 S / 8-120 / 8-140 / 8-150 / 9-140 / 9-150 / D 950 / E 13 / L 80

Nº SIMILAR (COMPETITIVE Nº) 3-53-451

PRODUTOS RELACIONADOS (RELATED PRODUCTS / PRODUCTOS RELACIONADOS)

HCZ254 / HFL610 / HGF603 / HLV623 / HPT629 / HTM603 / HTM606

NOTAS (NOTES)

Estriado: 16

Tubo: Ø 88,90 X 2,10

DIMENSIONAL (DIMENSION / DIMENSION) Página / Page: 132

HPT619 - Ponteira Deslizante / Slip Stub Shafts / Puntas Deslizantes



APLICAÇÃO (APPLICATION / APLICACIÓN)

7-100 / 8-100 / D 400

Nº SIMILAR (COMPETITIVE Nº) 3-53-1371

PRODUTOS RELACIONADOS (RELATED PRODUCTS / PRODUCTOS RELACIONADOS)

HCZ121 / HFL606 / HGF612 / HLV618

NOTAS (NOTES)

Estriado: 16

Tubo: Ø 76,20 X 2,10

DIMENSIONAL (DIMENSION / DIMENSION) Página / Page: 132

HPT623 - Ponteira Deslizante / Slip Stub Shafts / Puntas Deslizantes



APLICAÇÃO (APPLICATION / APLICACIÓN)

KOMBI

Nº SIMILAR (COMPETITIVE Nº) 40-1408

PRODUTOS RELACIONADOS (RELATED PRODUCTS / PRODUCTOS RELACIONADOS)

HCZ121 / HGF613 / HLV617

NOTAS (NOTES)

Estriado: 16

Tubo: Ø 50,80 X 2,10

DIMENSIONAL (DIMENSION / DIMENSION) Página / Page: 133

RPT621 - Ponteira Deslizante / Slip Stub Shafts / Puntas Deslizantes



APLICAÇÃO (APPLICATION / APLICACIÓN)

6-140 / 6-80 / 6-90 / 7-90

Nº SIMILAR (COMPETITIVE Nº) 53-1443

PRODUTOS RELACIONADOS (RELATED PRODUCTS / PRODUCTOS RELACIONADOS)

HCZ210 / HFL609 / HGF618 / HLV620 / HLV622

NOTAS (NOTES)

Estriado: 16

Tubo: Ø 88,90 X 2,10

DIMENSIONAL (DIMENSION / DIMENSION) Página / Page: 132

RPT623 - Ponteira Deslizante / Slip Stub Shafts / Puntas Deslizantes

LANÇAMENTO



APLICAÇÃO (APPLICATION / APLICACIÓN)

KOMBI

Nº SIMILAR (COMPETITIVE Nº) 40-1408

PRODUTOS RELACIONADOS (RELATED PRODUCTS / PRODUCTOS RELACIONADOS)

HCZ121 / HGF613 / HLV617

NOTAS (NOTES)

Estriado: 16

Tubo: Ø 50,80 X 2,10

DIMENSIONAL (DIMENSION / DIMENSION) Página / Page: 133

RPT624 - Ponteira Deslizante / Slip Stub Shafts / Puntas Deslizantes

LANÇAMENTO



APLICAÇÃO (APPLICATION / APLICACIÓN)

13-190 CONSTELLATION / 13-190 / 13-190 WORKER / 15-190 CONSTELLATION / 15-190 OD / 15-190 / 15-190 WORKER / 16-200 / 17-190 CONSTELLATION / 17-190 WORKER / 17-210 OD / 17-210 / 17-230 OD

Nº SIMILAR (COMPETITIVE Nº) 90-40-11

PRODUTOS RELACIONADOS (RELATED PRODUCTS / PRODUCTOS RELACIONADOS)

HCZ271 / HCZ275 / HGF614 / HLV619 / HTM609

NOTAS (NOTES)

Estriado: 30

Tubo: Ø 101,60 X 3,40

DIMENSIONAL (DIMENSION / DIMENSION) Página / Page: 133

HPT630 - Ponteira Deslizante / Slip Stub Shafts / Puntas Deslizantes



APLICAÇÃO (APPLICATION / APLICACIÓN)

10-160 / 12-140 T / 13-150 / 13-170 / 13-180 CONSTELLATION / 13-180 WORKER / 14-170 / 15-170 WORKER / 15-180 / 16-170 / 8-160 OD / 8-160 / 9-160 OD / 9-160

Nº SIMILAR (COMPETITIVE Nº) 4-53-341

PRODUTOS RELACIONADOS (RELATED PRODUCTS / PRODUCTOS RELACIONADOS)

HCZ256 / HGF604 / HLV616 / HPT606 / HTM604 / RPT617

NOTAS (NOTES)

Estriado: 10

Tubo: Ø 88,90 X 2,40

DIMENSIONAL (DIMENSION / DIMENSION) Página / Page: 131

HPT636 - Ponteira Fixa / Fixed Stub Shafts / Puntas Fijas



APLICAÇÃO (APPLICATION / APLICACIÓN)

16-300 / 17-300 / 17-310 / 24-220 WORKER / 24-250 WORKER / 26-220 WORKER / 26-260 WORKER / 26-300 WORKER / 26-310 WORKER

Nº SIMILAR (COMPETITIVE Nº) 6-53-421

PRODUTOS RELACIONADOS (RELATED PRODUCTS / PRODUCTOS RELACIONADOS)
HCZ274 / HGF626 / HLV614 / HTM618 / RPT608

NOTAS (NOTES)

Estriado: 38
Tubo: Ø 114,30 X 3,40

DIMENSIONAL (DIMENSION / DIMENSION) Página / Page: 131

HTM602 - Terminal / End Yoke / Terminal Yoke

LANÇAMENTO



APLICAÇÃO (APPLICATION / APLICACIÓN)

31-320 CONSTELLATION

Nº SIMILAR (COMPETITIVE Nº) 250-4-871-1

PRODUTOS RELACIONADOS (RELATED PRODUCTS / PRODUCTOS RELACIONADOS)
HCZ232 / HFL613 / HFL614 / HGF620 / HPT612

NOTAS (NOTES)

Estriado: 46

DIMENSIONAL (DIMENSION / DIMENSION) Página / Page: 134

HTM604 - Terminal / End Yoke / Terminal Yoke

LANÇAMENTO



APLICAÇÃO (APPLICATION / APLICACIÓN)

14-170 / 16-170

Nº SIMILAR (COMPETITIVE Nº) 4-4-6031-2

PRODUTOS RELACIONADOS (RELATED PRODUCTS / PRODUCTOS RELACIONADOS)
HCZ256 / HGF604 / HLV616 / HPT630 / RPT617

NOTAS (NOTES)

Estriado: 10

DIMENSIONAL (DIMENSION / DIMENSION) Página / Page: 134

HTM605 - Terminal / End Yoke / Terminal Yoke

LANÇAMENTO



APLICAÇÃO (APPLICATION / APLICACIÓN)

14-200 / 14-210 / 14-220 / 15-210 / 16-180 / 16-210 CO / 16-210 / 16-220 / 17-220 / 22-210

Nº ORIGINAL (ORIGINAL Nº) TE3.521.211

Nº SIMILAR (COMPETITIVE Nº) 5-4-7171-1

PRODUTOS RELACIONADOS (RELATED PRODUCTS / PRODUCTOS RELACIONADOS)
HCZ264 / HGF605 / HLV611 / RPT613 / RPT607

NOTAS (NOTES)

Estriado: 34

DIMENSIONAL (DIMENSION / DIMENSION) Página / Page: 134

HTM606 - Terminal / End Yoke / Terminal Yoke

LANÇAMENTO



APLICAÇÃO (APPLICATION / APLICACIÓN)

11-140 / 14-150

Nº SIMILAR (COMPETITIVE Nº) 04-769-2

PRODUTOS RELACIONADOS (RELATED PRODUCTS / PRODUCTOS RELACIONADOS)
HCZ254 / HGF603 / HLV607 / HPT614

NOTAS (NOTES)

Estriado: 10

DIMENSIONAL (DIMENSION / DIMENSION) Página / Page: 134

HTM607 - Terminal / End Yoke / Terminal Yoke



APLICAÇÃO (APPLICATION / APLICACIÓN)

14-170 / 4-200 / 16-170

Nº SIMILAR (COMPETITIVE Nº) 4-4-6161-2

PRODUTOS RELACIONADOS (RELATED PRODUCTS / PRODUCTOS RELACIONADOS)
HCZ256 / HGF604 / HLV616 / HPT630 / HTM604 / RPT617

NOTAS (NOTES)

Estriado: 10

DIMENSIONAL (DIMENSION / DIMENSION) Página / Page: 134

HTM618 - Terminal / End Yoke / Terminal Yoke

LANÇAMENTO



APLICAÇÃO (APPLICATION / APLICACIÓN)

16-300 / 17-300 / 17-310 / 24-220 WORKER / 24-250 WORKER / 26-220 WORKER / 26-260 WORKER / 26-300 WORKER / 26-310 WORKER

Nº SIMILAR (COMPETITIVE Nº) 6-4-7147-1

PRODUTOS RELACIONADOS (RELATED PRODUCTS / PRODUCTOS RELACIONADOS)
HCZ274 / HGF626 / HLV614 / HPT636 / RPT608

NOTAS (NOTES)

Estriado: 38

DIMENSIONAL (DIMENSION / DIMENSION) Página / Page: 134

Conte com nossa
equipe técnica
para tirar suas dúvidas

11 4718-8080
0800 12 2655
sac@stahl.com.br

Count on our technical staff
to answer your questions
+55 11 4718-8080
sac@stahl.com.br



Contar con nuestro personal técnico
para responder a sus preguntas
+55 11 4718-8080
sac@stahl.com.br



**Conte com a Stahl, para soluções
em sua transmissão e direção**

**Count on STAHL, for solutions in
your transmission and steering**

**Conta com STAHL, para soluciones
in su transmisión y dirección**

VOLVO



GAMINHÕES / ÔNIBUS

VOLVO

HCZ120 - Cruzeta / Universal Joint / Cruceta



APLICAÇÃO (APPLICATION / APLICACIÓN)
B 10 M / B 58

Nº ORIGINAL (ORIGINAL Nº) 6.885.182

Nº SIMILAR (COMPETITIVE Nº) 5-310X

PRODUTOS RELACIONADOS (RELATED PRODUCTS / PRODUCTOS RELACIONADOS)
HFL615 / HGF625

NOTAS (NOTES)
Posição graxeira: L.P

DIMENSIONAL (DIMENSION / DIMENSION) Página / Page: 113

HCZ121 - Cruzeta / Universal Joint / Cruceta



APLICAÇÃO (APPLICATION / APLICACIÓN)
B 10 M / B 58

Nº ORIGINAL (ORIGINAL Nº) 6.885.523

Nº SIMILAR (COMPETITIVE Nº) 5-153X

PRODUTOS RELACIONADOS (RELATED PRODUCTS / PRODUCTOS RELACIONADOS)
HGF612 / HGF617 / HLV618 / HPT619

NOTAS (NOTES)
Posição graxeira: Diagonal

DIMENSIONAL (DIMENSION / DIMENSION) Página / Page: 113

HCZ204 - Cruzeta / Universal Joint / Cruceta

LANÇAMENTO



APLICAÇÃO (APPLICATION / APLICACIÓN)
B 12

NOTAS (NOTES)
Posição graxeira: Centro

DIMENSIONAL (DIMENSION / DIMENSION) Página / Page: 114

HCZ213 - Cruzeta / Universal Joint / Cruceta

LANÇAMENTO



APLICAÇÃO (APPLICATION / APLICACIÓN)
FH12

Nº ORIGINAL (ORIGINAL Nº) 106.8247

Nº SIMILAR (COMPETITIVE Nº) 801101

NOTAS (NOTES)
Posição graxeira: Centro

DIMENSIONAL (DIMENSION / DIMENSION) Página / Page: 114

HCZ214 - Cruzeta / Universal Joint / Cruceta

LANÇAMENTO



APLICAÇÃO (APPLICATION / APLICACIÓN)
FH 12 / FM 420 / FM 520

Nº ORIGINAL (ORIGINAL Nº) 42.533.785

Nº SIMILAR (COMPETITIVE Nº) 801103

NOTAS (NOTES)
Posição graxeira: Centro

DIMENSIONAL (DIMENSION / DIMENSION) Página / Page: 114

HCZ221 - Cruzeta / Universal Joint / Cruceta



APLICAÇÃO (APPLICATION / APLICACIÓN)
B 58

Nº ORIGINAL (ORIGINAL Nº) 6.885.158

Nº SIMILAR (COMPETITIVE Nº) 5-165X

NOTAS (NOTES)
Posição graxeira: Diagonal

DIMENSIONAL (DIMENSION / DIMENSION) Página / Page: 114

HCZ232 - Cruzeta / Universal Joint / Cruceta



APLICAÇÃO (APPLICATION / APLICACIÓN)
FH 12 400 CV / FM 10 / FM 12 / FM 370 / NH 12 / VM 310 / VM 330

Nº ORIGINAL (ORIGINAL Nº) 8.127.182

Nº SIMILAR (COMPETITIVE Nº) SPL250-1X

PRODUTOS RELACIONADOS (RELATED PRODUCTS / PRODUCTOS RELACIONADOS)
HFL613

NOTAS (NOTES)
Posição graxeira: Centro

DIMENSIONAL (DIMENSION / DIMENSION) Página / Page: 114

HCZ255 - Cruzeta / Universal Joint / Cruceta



APLICAÇÃO (APPLICATION / APLICACIÓN)
B 10 M / B 10 R / B 12 / B 58 / B 7 R / N 10 / N 12 / NL 10

Nº ORIGINAL (ORIGINAL Nº) 6.885.159

Nº SIMILAR (COMPETITIVE Nº) 5-12278X

PRODUTOS RELACIONADOS (RELATED PRODUCTS / PRODUCTOS RELACIONADOS)
HGF607 / HLV613 / HPT611 / HPT633 / HTM615

NOTAS (NOTES)
Posição graxeira: Diagonal

DIMENSIONAL (DIMENSION / DIMENSION) Página / Page: 114

HCZ257 - Cruzeta / Universal Joint / Cruceta



APLICAÇÃO (APPLICATION / APLICACIÓN)
F 88 / L 4951 / L 4956 / LT 7638 / LT 7650 / NB 88

Nº ORIGINAL (ORIGINAL Nº) 231.519

Nº SIMILAR (COMPETITIVE Nº) 801043

NOTAS (NOTES)
Posição graxeira: Diagonal

DIMENSIONAL (DIMENSION / DIMENSION) Página / Page: 116

HCZ265 - Cruzeta / Universal Joint / Cruceta



APLICAÇÃO (APPLICATION / APLICACIÓN)
N 10 / N 12 / NL 10 / NL 12

Nº ORIGINAL (ORIGINAL Nº) 6.885.565

Nº SIMILAR (COMPETITIVE Nº) 5-12062X

NOTAS (NOTES)
Posição graxeira: Centro

DIMENSIONAL (DIMENSION / DIMENSION) Página / Page: 114

HCZ270 - Cruzeta / Universal Joint / Cruceta



APLICAÇÃO (APPLICATION / APLICACIÓN)
B 10 R / N 10 / N 12 / NL 10 / NL 12

Nº ORIGINAL (ORIGINAL Nº) 6.885.514

Nº SIMILAR (COMPETITIVE Nº) 5-281X

PRODUTOS RELACIONADOS (RELATED PRODUCTS / PRODUCTOS RELACIONADOS)
HFL605 / HGF622 / HLV615 / HPT610

NOTAS (NOTES)
Posição graxeira: Diagonal

DIMENSIONAL (DIMENSION / DIMENSION) Página / Page: 116

HCZ272 - Cruzeta / Universal Joint / Cruceta



APLICAÇÃO (APPLICATION / APLICACIÓN)
B 10 R

Nº SIMILAR (COMPETITIVE Nº) 5-510X

PRODUTOS RELACIONADOS (RELATED PRODUCTS / PRODUCTOS RELACIONADOS)
HGF622 / HLV615 / HPT610

NOTAS (NOTES)
Posição graxeira: Diagonal

DIMENSIONAL (DIMENSION / DIMENSION) Página / Page: 117

HCZ284 - Cruzeta / Universal Joint / Cruzeta


APLICAÇÃO (APPLICATION / APLICACIÓN)
FM 10 / FM 12 / NH 12

Nº ORIGINAL (ORIGINAL Nº) 8.127.230

Nº SIMILAR (COMPETITIVE Nº) SPL170-1X

NOTAS (NOTES)
Posição graxeira: Centro

DIMENSIONAL (DIMENSION / DIMENSION) Página / Page: 114

RCD114 - Coluna de Direção / Steering Column Shafts / Columna de Dirección


APLICAÇÃO (APPLICATION / APLICACIÓN)
N 10 / N 12 / NL 10 / NL 12

Nº ORIGINAL (ORIGINAL Nº) 207.22.947

Nº SIMILAR (COMPETITIVE Nº) 2106-1076/07X

NOTAS (NOTES)
Estriado lado 1: 79
Estriado lado 2: 79

DIMENSIONAL (DIMENSION / DIMENSION) Página / Page: 113

RCD115 - Coluna de Direção / Steering Column Shafts / Columna de Dirección


APLICAÇÃO (APPLICATION / APLICACIÓN)
NL 10 / NL 12

Nº ORIGINAL (ORIGINAL Nº) 8.124.194

Nº SIMILAR (COMPETITIVE Nº) 2106-1076

NOTAS (NOTES)
Estriado lado 1: 79
Estriado lado 2: 79

DIMENSIONAL (DIMENSION / DIMENSION) Página / Page: 113

RCD126 - Coluna de Direção / Steering Column Shafts / Columna de Dirección


APLICAÇÃO (APPLICATION / APLICACIÓN)
NH 12

Nº ORIGINAL (ORIGINAL Nº) 21.185.797

PRODUTOS RELACIONADOS (RELATED PRODUCTS / PRODUCTOS RELACIONADOS)
HCZ204 / HJU884

NOTAS (NOTES)
Estriado lado 1: 79
Estriado lado 2: 79

DIMENSIONAL (DIMENSION / DIMENSION) Página / Page: 111

RCD127 - Coluna de Direção / Steering Column Shafts / Columna de Dirección


APLICAÇÃO (APPLICATION / APLICACIÓN)
FH 12

Nº ORIGINAL (ORIGINAL Nº) 20.777.165

NOTAS (NOTES)
Estriado lado 1: 79
Estriado lado 2: 79

DIMENSIONAL (DIMENSION / DIMENSION) Página / Page: 111

RCD128 - Coluna de Direção / Steering Column Shafts / Columna de Dirección


APLICAÇÃO (APPLICATION / APLICACIÓN)
NL 10 / NL 12

Nº ORIGINAL (ORIGINAL Nº) 8.126.269

Nº SIMILAR (COMPETITIVE Nº) 2106-1022/10X

NOTAS (NOTES)
Estriado lado 1: 79
Estriado lado 2: 79

DIMENSIONAL (DIMENSION / DIMENSION) Página / Page: 113

RCD133 - Coluna de Direção / Steering Column Shafts / Columna de Dirección


APLICAÇÃO (APPLICATION / APLICACIÓN)
B 10 M VERTICAL

Nº ORIGINAL (ORIGINAL Nº) 3.083.053

Nº SIMILAR (COMPETITIVE Nº) 2106-1022/03X

NOTAS (NOTES)
Estriado lado 1: 79
Estriado lado 2: 79

DIMENSIONAL (DIMENSION / DIMENSION) Página / Page: 113

RCD135 - Coluna de Direção / Steering Column Shafts / Columna de Dirección


APLICAÇÃO (APPLICATION / APLICACIÓN)
B12 Tração 6x2 ano 01 / 1995 a 12 / 2011

Nº ORIGINAL (ORIGINAL Nº) 819.5662

Nº SIMILAR (COMPETITIVE Nº) 2106-1022/09X

NOTAS (NOTES)
Estriado lado 1: 79
Estriado lado 2: 79

DIMENSIONAL (DIMENSION / DIMENSION) Página / Page: 113

RCD136 - Coluna de Direção / Steering Column Shafts / Columna de Dirección


APLICAÇÃO (APPLICATION / APLICACIÓN)
B 12

Nº ORIGINAL (ORIGINAL Nº) 8.196.574

Nº SIMILAR (COMPETITIVE Nº) 2106-1022/13X

NOTAS (NOTES)
Estriado lado 1: 79
Estriado lado 2: 79

DIMENSIONAL (DIMENSION / DIMENSION) Página / Page: 113

RCD142 - Coluna de Direção / Steering Column Shafts / Columna de Dirección


APLICAÇÃO (APPLICATION / APLICACIÓN)
F 10 / F 12 / F 16 / FL 10

Nº ORIGINAL (ORIGINAL Nº)
9.955.142 / 1.585.480 / 162.4371

PRODUTOS RELACIONADOS (RELATED PRODUCTS / PRODUCTOS RELACIONADOS)
HCZ204 / HJU884

NOTAS (NOTES)
Estriado lado 1: 79
Estriado lado 2: 79

DIMENSIONAL (DIMENSION / DIMENSION) Página / Page: 113

RCD164 - Coluna de Direção / Steering Column Shafts / Columna de Dirección


APLICAÇÃO (APPLICATION / APLICACIÓN)
210 VM / 240 VM / 260 VM / 310 VM

Nº ORIGINAL (ORIGINAL Nº) 20.865.020

NOTAS (NOTES)
Estriado lado 1: 79
Estriado lado 2: 79

DIMENSIONAL (DIMENSION / DIMENSION) Página / Page: 111

HFL605 - Flange / Flange Yoke / Bridas de Acople


APLICAÇÃO (APPLICATION / APLICACIÓN)
N 10 / N 12 / NL 10 / NL 12

Nº ORIGINAL (ORIGINAL Nº) 6.885.644

Nº SIMILAR (COMPETITIVE Nº) 6.5-2-329

PRODUTOS RELACIONADOS (RELATED PRODUCTS / PRODUCTOS RELACIONADOS)
HCZ270 / HGF621 / HGF622 / HLV615 / HPT609 / HPT610

NOTAS (NOTES)
Tipo de piloto: Macho

DIMENSIONAL (DIMENSION / DIMENSION) Página / Page: 121

HFL613 - Flange / Flange Yoke / Bidas de Acople



APLICAÇÃO (APPLICATION / APLICACIÓN)
FH 12 400 CV / FM 10 / FM 12 / FM 370 / NH 12 / VM 300 / VM 330

Nº ORIGINAL (ORIGINAL Nº) 8.127.207

Nº SIMILAR (COMPETITIVE Nº) 250-2-15

PRODUTOS RELACIONADOS (RELATED PRODUCTS / PRODUCTOS RELACIONADOS)
HCZ232 / HFL614 / HPT632 / HTM602

NOTAS (NOTES)
Tipo de piloto: Estriado

DIMENSIONAL (DIMENSION / DIMENSION) Página / Page: 120

HFL614 - Flange / Flange Yoke / Bidas de Acople



LANÇAMENTO

APLICAÇÃO (APPLICATION / APLICACIÓN)
FM 10 / FM 12 / NH 12

Nº ORIGINAL (ORIGINAL Nº) 8.127.210

Nº SIMILAR (COMPETITIVE Nº) 250-1-15

PRODUTOS RELACIONADOS (RELATED PRODUCTS / PRODUCTOS RELACIONADOS)
HCZ232 / HFL613 / HTM602

NOTAS (NOTES)
Tipo de piloto: Estriado

DIMENSIONAL (DIMENSION / DIMENSION) Página / Page: 119

HFL615 - Flange / Flange Yoke / Bidas de Acople



APLICAÇÃO (APPLICATION / APLICACIÓN)
B 10 M / B 58

Nº ORIGINAL (ORIGINAL Nº) 3.319.737 / 6.885.181

Nº SIMILAR (COMPETITIVE Nº) 2-2-879

PRODUTOS RELACIONADOS (RELATED PRODUCTS / PRODUCTOS RELACIONADOS)
HCZ120 / HCZ133 / HGF625 / HLV625 / HPT628

NOTAS (NOTES)
Tipo de piloto: Macho

DIMENSIONAL (DIMENSION / DIMENSION) Página / Page: 120

HGF607 - Garfo / Tube Yoke / Horquilla de Tubo



LANÇAMENTO

APLICAÇÃO (APPLICATION / APLICACIÓN)
B 10 M / B 10 R / B 12 / B 58 / B 7 R / N 10 / N 12 / NL 10 TRAÇÃO

Nº SIMILAR (COMPETITIVE Nº) 26-163

PRODUTOS RELACIONADOS (RELATED PRODUCTS / PRODUCTOS RELACIONADOS)
HCZ255 / HLV613 / HPT611 / HPT633 / HTM615

NOTAS (NOTES)
Tubo: Ø 95,00 X 5,00

DIMENSIONAL (DIMENSION / DIMENSION) Página / Page: 123

HGF608 - Garfo / Tube Yoke / Horquilla de Tubo



APLICAÇÃO (APPLICATION / APLICACIÓN)
N 10 / N 12 / NL 10 / NL 12

Nº SIMILAR (COMPETITIVE Nº) 26-215C

PRODUTOS RELACIONADOS (RELATED PRODUCTS / PRODUCTOS RELACIONADOS)
HCZ265 / HLV610

NOTAS (NOTES)
Tubo: Ø 95,00 X 5,00

DIMENSIONAL (DIMENSION / DIMENSION) Página / Page: 123

HGF617 - Garfo / Tube Yoke / Horquilla de Tubo



APLICAÇÃO (APPLICATION / APLICACIÓN)
B 10 M / B 58

Nº SIMILAR (COMPETITIVE Nº) 2-28-317

PRODUTOS RELACIONADOS (RELATED PRODUCTS / PRODUCTOS RELACIONADOS)
HCZ121 / HLV618

NOTAS (NOTES)
Tubo: Ø 76,20 X 1,65

DIMENSIONAL (DIMENSION / DIMENSION) Página / Page: 123

HGF620 - Garfo / Tube Yoke / Horquilla de Tubo



APLICAÇÃO (APPLICATION / APLICACIÓN)
FH 12 400 CV / FM 10

Nº SIMILAR (COMPETITIVE Nº) 250-28-17

PRODUTOS RELACIONADOS (RELATED PRODUCTS / PRODUCTOS RELACIONADOS)
HCZ232 / HFL613 / HFL614

NOTAS (NOTES)
Tubo: Ø 132,00 X 6,00

DIMENSIONAL (DIMENSION / DIMENSION) Página / Page: 122

HGF621 - Garfo / Tube Yoke / Horquilla de Tubo



APLICAÇÃO (APPLICATION / APLICACIÓN)
N 10 / N 12 / NL 10 / NL 12

Nº SIMILAR (COMPETITIVE Nº) 6.5-28-17

PRODUTOS RELACIONADOS (RELATED PRODUCTS / PRODUCTOS RELACIONADOS)
HCZ270 / HCZ272 / HFL605 / HLV626 / HPT609

NOTAS (NOTES)
Tubo: Ø 114,30 X 3,40

DIMENSIONAL (DIMENSION / DIMENSION) Página / Page: 122

HGF622 - Garfo / Tube Yoke / Horquilla de Tubo



APLICAÇÃO (APPLICATION / APLICACIÓN)
B 10 R / N 10 / N 12 / NL 10 / NL 12

Nº SIMILAR (COMPETITIVE Nº) 6.5-28-127

PRODUTOS RELACIONADOS (RELATED PRODUCTS / PRODUCTOS RELACIONADOS)
HCZ270 / HCZ272 / HFL605 / HLV615 / HPT610

NOTAS (NOTES)
Tubo: Ø 114,30 X 6,50

DIMENSIONAL (DIMENSION / DIMENSION) Página / Page: 122

HGF623 - Garfo / Tube Yoke / Horquilla de Tubo



APLICAÇÃO (APPLICATION / APLICACIÓN)
VM 210 / VM 220 / VM 260 / VM 270

Nº SIMILAR (COMPETITIVE Nº) 140-28-17

PRODUTOS RELACIONADOS (RELATED PRODUCTS / PRODUCTOS RELACIONADOS)
HCZ290 / HPT619 / HPT634

NOTAS (NOTES)
Tubo: Ø 110,00 X 5,00

DIMENSIONAL (DIMENSION / DIMENSION) Página / Page: 122

HGF625 - Garfo / Tube Yoke / Horquilla de Tubo



APLICAÇÃO (APPLICATION / APLICACIÓN)
B 10 M / B 58

Nº SIMILAR (COMPETITIVE Nº) 2-28-827

PRODUTOS RELACIONADOS (RELATED PRODUCTS / PRODUCTOS RELACIONADOS)
HCZ120 / HCZ133 / HFL615 / HLV625 / HPT628

NOTAS (NOTES)
Tubo: Ø 50,80 X 1,65

DIMENSIONAL (DIMENSION / DIMENSION) Página / Page: 123

HJU884 - Junta / Fixture Joints



APLICAÇÃO (APPLICATION / APLICACIÓN)
B 12

Nº SIMILAR (COMPETITIVE Nº) 28-108

PRODUTOS RELACIONADOS (RELATED PRODUCTS / PRODUCTOS RELACIONADOS)
HCZ204

NOTAS (NOTES)
Ângulo de articulação: 90°
Estriado lado 1: 79°
Estriado lado 2: 79°

DIMENSIONAL (DIMENSION / DIMENSION) Página / Page: 124

RJU870 - Junta / Fixture Joints

LANÇAMENTO


APLICAÇÃO (APPLICATION / APLICACIÓN)
B 10 M / B 58 / B 7 R

Nº ORIGINAL (ORIGINAL Nº) 8.133.000

PRODUTOS RELACIONADOS (RELATED PRODUCTS / PRODUCTOS RELACIONADOS)
HCZ204 / HCZ259

NOTAS (NOTES)
Ângulo de articulação: 30°
Estriado lado 1: -
Estriado lado 2: -

DIMENSIONAL (DIMENSION / DIMENSION) Página / Page: 125

HLV615 - Luva / Slip Yoke / Horquillas Hembra

APLICAÇÃO (APPLICATION / APLICACIÓN)
B 10 R / N 10 / N 12 / NL 10 / NL 12

Nº ORIGINAL (ORIGINAL Nº) 6.885.656

Nº SIMILAR (COMPETITIVE Nº) 6.5-3-1371KX

PRODUTOS RELACIONADOS (RELATED PRODUCTS / PRODUCTOS RELACIONADOS)
HCZ270 / HCZ272 / HFL605 / HGF622 / HPT610

NOTAS (NOTES)
Estriado: 16

DIMENSIONAL (DIMENSION / DIMENSION) Página / Page: 130


HLV618 - Luva / Slip Yoke / Horquillas Hembra

LANÇAMENTO


APLICAÇÃO (APPLICATION / APLICACIÓN)
B 10 M / B 58

Nº SIMILAR (COMPETITIVE Nº) 2-3-128KXS

PRODUTOS RELACIONADOS (RELATED PRODUCTS / PRODUCTOS RELACIONADOS)
HCZ121 / HGF612

NOTAS (NOTES)
Estriado: 16

DIMENSIONAL (DIMENSION / DIMENSION) Página / Page: 130

HPT609 - Ponteira Deslizante / Slip Stub Shafts / Puntas Deslizantes

APLICAÇÃO (APPLICATION / APLICACIÓN)
N 10 / N 12 / NL 10 / NL

Nº ORIGINAL (ORIGINAL Nº) 6.885.642

Nº SIMILAR (COMPETITIVE Nº) 6.5-40-191

PRODUTOS RELACIONADOS (RELATED PRODUCTS / PRODUCTOS RELACIONADOS)
HCZ270 / HFL605 / HGF621 / HLV615

NOTAS (NOTES)
Estriado: 16
Tubo: Ø 114,30 X 3,40

DIMENSIONAL (DIMENSION / DIMENSION) Página / Page: 133


HPT610 - Ponteira Deslizante / Slip Stub Shafts / Puntas Deslizantes

LANÇAMENTO


APLICAÇÃO (APPLICATION / APLICACIÓN)
B 10 R / N 10 / N 12 / NL 10 / NL 12

Nº SIMILAR (COMPETITIVE Nº) 8-40-101

PRODUTOS RELACIONADOS (RELATED PRODUCTS / PRODUCTOS RELACIONADOS)
HCZ270 / HCZ272 / HFL605 / HGF622 / HLV615

NOTAS (NOTES)
Estriado: 16
Tubo: Ø 114,30 X 6,50

DIMENSIONAL (DIMENSION / DIMENSION) Página / Page: 133

HPT612 - Ponteira Fixa / Fixed Stub Shafts / Puntas Fijas

APLICAÇÃO (APPLICATION / APLICACIÓN)
FH 12 / FM 10 / FM 12 / NH 12

Nº SIMILAR (COMPETITIVE Nº) 250-53-11

PRODUTOS RELACIONADOS (RELATED PRODUCTS / PRODUCTOS RELACIONADOS)
HCZ232 / HGF620 / HTM602

NOTAS (NOTES)
Estriado: 46
Tubo: Ø 132,00 X 6,00

DIMENSIONAL (DIMENSION / DIMENSION) Página / Page: 131


HPT634 - Ponteira Fixa / Fixed Stub Shafts / Puntas Fijas

LANÇAMENTO


APLICAÇÃO (APPLICATION / APLICACIÓN)
VM 210 / VM 220 / VM 260 / VM 270

Nº SIMILAR (COMPETITIVE Nº) 140-53-11

PRODUTOS RELACIONADOS (RELATED PRODUCTS / PRODUCTOS RELACIONADOS)
HCZ290 / HGF623 / HTM619

NOTAS (NOTES)
Estriado: 38
Tubo: Ø 110,00 X 5,00

DIMENSIONAL (DIMENSION / DIMENSION) Página / Page: 131

HTM619 - Terminal / End Yoke / Terminal Yoke

APLICAÇÃO (APPLICATION / APLICACIÓN)
VM 210 / VM 220 / VM 260 / VM 270

Nº SIMILAR (COMPETITIVE Nº) 140-4-1381-1

PRODUTOS RELACIONADOS (RELATED PRODUCTS / PRODUCTOS RELACIONADOS)
HCZ290 / HGF623 / HPT634

NOTAS (NOTES)
Estriado: 38

DIMENSIONAL (DIMENSION / DIMENSION) Página / Page: 134



Conte com nossa
equipe técnica
para tirar suas dúvidas

11 4718-8080
0800 12 2655
sac@stahl.com.br

Count on our technical staff
to answer your questions
+55 11 4718-8080
sac@stahl.com.br

Contar con nuestro personal técnico
para responder a sus preguntas
+55 11 4718-8080
sac@stahl.com.br



DIVERSOS



CAMINHÕES / ÔNIBUS / TRATORES
MÁQUINAS FORA DE ESTRADA / IMPLEMENTOS


STAHL



AGCO (Massey Ferguson)

HCZ101 - Cruzeta / Universal Joint / Cruceta

LANÇAMENTO


APLICAÇÃO (APPLICATION / APLICACIÓN)
FNH 13 / FNH 15 / FNH 18

Nº SIMILAR (COMPETITIVE Nº) 5-111X

NOTAS (NOTES)
Posição graxeira: Centro

DIMENSIONAL (DIMENSION / DIMENSION) Página / Page: 113

HCZ116 - Cruzeta / Universal Joint / Cruceta


APLICAÇÃO (APPLICATION / APLICACIÓN)
295 / 296 / 620 / 630 / 640

Nº ORIGINAL (ORIGINAL Nº)
03.402.3R1 / 360.349.4M91

Nº SIMILAR (COMPETITIVE Nº) 5-5178X

NOTAS (NOTES)
Posição graxeira: LB4

DIMENSIONAL (DIMENSION / DIMENSION) Página / Page: 113

HCZ117 - Cruzeta / Universal Joint / Cruceta


APLICAÇÃO (APPLICATION / APLICACIÓN)
275 / 297

Nº ORIGINAL (ORIGINAL Nº)
3.603.867 / 360.3881

Nº SIMILAR (COMPETITIVE Nº) 5-5179X

NOTAS (NOTES)
Posição graxeira: LB4

DIMENSIONAL (DIMENSION / DIMENSION) Página / Page: 113

HCZ138 - Cruzeta / Universal Joint / Cruceta


APLICAÇÃO (APPLICATION / APLICACIÓN)
Diversos

Nº ORIGINAL (ORIGINAL Nº) 066.520R1

NOTAS (NOTES)
Posição graxeira: LB4

DIMENSIONAL (DIMENSION / DIMENSION) Página / Page: 113

HCZ148 - Cruzeta / Universal Joint / Cruceta


APLICAÇÃO (APPLICATION / APLICACIÓN)
292 / 295 / 297 / 299 / 610 / 630 / 640

Nº ORIGINAL (ORIGINAL Nº) 3.603.494

NOTAS (NOTES)
Posição graxeira: LB4

DIMENSIONAL (DIMENSION / DIMENSION) Página / Page: 113

HCZ149 - Cruzeta / Universal Joint / Cruceta


APLICAÇÃO (APPLICATION / APLICACIÓN)
250 TRACÇÃO APL335 / 265 TRACÇÃO APL335 /
275 TRACÇÃO APL335 / 281 TRACÇÃO APL335 /
283 TRACÇÃO APL335 / 290 TRACÇÃO APL335 /
5275 TRACÇÃO APL335 / 5285 TRACÇÃO APL335 /
5290 TRACÇÃO APL335 / 5650 TRACÇÃO APL335 /
620 TRACÇÃO APL335

Nº SIMILAR (COMPETITIVE Nº) 04.0976 / 36.038.67

NOTAS (NOTES)
Posição graxeira: LB4

DIMENSIONAL (DIMENSION / DIMENSION) Página / Page: 113

HCZ150 - Cruzeta / Universal Joint / Cruceta


APLICAÇÃO (APPLICATION / APLICACIÓN)
660 TRACÇÃO APL359 / APL365 / 680 TRACÇÃO APL359 /
APL365

Nº SIMILAR (COMPETITIVE Nº) 801122

NOTAS (NOTES)
Posição graxeira: LB4

DIMENSIONAL (DIMENSION / DIMENSION) Página / Page: 113

HCZ181 - Cruzeta / Universal Joint / Cruceta


APLICAÇÃO (APPLICATION / APLICACIÓN)
TRATOR 250 / 265 / 275 / 283 / 290 / MF-5275 /
MF-5285 / MF-5290

Nº ORIGINAL (ORIGINAL Nº) 06.653.0R1

NOTAS (NOTES)
Posição graxeira: L.P

DIMENSIONAL (DIMENSION / DIMENSION) Página / Page: 113

HCZ185 - Cruzeta / Universal Joint / Cruceta


APLICAÇÃO (APPLICATION / APLICACIÓN)
660 EIXO ZF / 680 EIXO ZF

Nº ORIGINAL (ORIGINAL Nº) 02.067.4R1

NOTAS (NOTES)
Posição graxeira: LB2

DIMENSIONAL (DIMENSION / DIMENSION) Página / Page: 113

HCZ187 - Cruzeta / Universal Joint / Cruceta


APLICAÇÃO (APPLICATION / APLICACIÓN)
275 TRATOR EIXO ZF / 297 EIXO CARRARO

Nº ORIGINAL (ORIGINAL Nº) 04.097.6R1

NOTAS (NOTES)
Posição graxeira: LB2

DIMENSIONAL (DIMENSION / DIMENSION) Página / Page: 114

HCZ189 - Cruzeta / Universal Joint / Cruceta



APLICAÇÃO (APPLICATION / APLICACIÓN)

MF 350

Nº ORIGINAL (ORIGINAL Nº) 40.976

NOTAS (NOTES)

Posição graxeira: L.P

DIMENSIONAL (DIMENSION / DIMENSION) Página / Page: 114

HCZ191 - Cruzeta / Universal Joint / Cruceta

LANÇAMENTO



APLICAÇÃO (APPLICATION / APLICACIÓN)

FNH 13 FT / FNH 15 FT / FNH 18 FT 01

Nº SIMILAR (COMPETITIVE Nº) 5-35000X

NOTAS (NOTES)

Posição graxeira: Centro

DIMENSIONAL (DIMENSION / DIMENSION) Página / Page: 114

RCA101 - Eixo Cardan / Drive Shafts / Ejes Cardanes



APLICAÇÃO (APPLICATION / APLICACIÓN)

AGCO: DEUTZ AX 4.90 / 250 / 265 / 275 / 281 / 283 / 290 / 5275 / 5285 / 5290 / 5650 / 620 / TRACÇÃO APL335

Nº ORIGINAL (ORIGINAL Nº) 04.0658

PRODUTOS RELACIONADOS (RELATED PRODUCTS / PRODUCTOS RELACIONADOS)

HCZ149 / RGF701 / RLV101 / RLV102

NOTAS (NOTES)

Estriado lado 1: 21

Estriado lado 2: 21

Ângulo: 50°

DIMENSIONAL (DIMENSION / DIMENSION) Página / Page: 117

RCA102 - Eixo Cardan / Drive Shafts / Ejes Cardanes



APLICAÇÃO (APPLICATION / APLICACIÓN)

292 TRACÇÃO APL345 / 295 TRACÇÃO APL345 / 297 TRACÇÃO APL350 / 299 TRACÇÃO APL350 / 610 TRACÇÃO APL345 / 630 TRACÇÃO APL350 / 640 TRACÇÃO APL350

Nº ORIGINAL (ORIGINAL Nº) 033.550 / 84.996.790

PRODUTOS RELACIONADOS (RELATED PRODUCTS / PRODUCTOS RELACIONADOS)

HCZ148 / RGF702 / RLV103 / RLV104

NOTAS (NOTES)

Estriado lado 1: 22

Estriado lado 2: 22

Ângulo: 50°

DIMENSIONAL (DIMENSION / DIMENSION) Página / Page: 117

RCA103 - Eixo Cardan / Drive Shafts / Ejes Cardanes



APLICAÇÃO (APPLICATION / APLICACIÓN)

MAXION 9.170 TRACÇÃO APL359 / 660 / 680 TRACÇÃO APL359 / APL365

Nº ORIGINAL (ORIGINAL Nº) 020.788

PRODUTOS RELACIONADOS (RELATED PRODUCTS / PRODUCTOS RELACIONADOS)

HCZ150 / HGF705 / HLV705

NOTAS (NOTES)

Estriado lado 1: 26

Estriado lado 2: 26

Ângulo: 50°

DIMENSIONAL (DIMENSION / DIMENSION) Página / Page: 117

HGF705 - Garfo / Tube Yoke / Horquilla de Tubo



APLICAÇÃO (APPLICATION / APLICACIÓN)

MAXION 9.170 TRACÇÃO APL359

PRODUTOS RELACIONADOS (RELATED PRODUCTS / PRODUCTOS RELACIONADOS)

HCZ150 / HLV705 / RCA103

DIMENSIONAL (DIMENSION / DIMENSION) Página / Page: 121

RGF701 - Garfo / Tube Yoke / Horquilla de Tubo



APLICAÇÃO (APPLICATION / APLICACIÓN)

TRACÇÃO APL335 / DEUTZ AX 4.90 / MASSEY FERGUSON: 250 TRACÇÃO APL335 / 265 / 275 / 281 / 283 / 290 / 5275 / 5285 / 5290 / 5650 / 620

Nº ORIGINAL (ORIGINAL Nº) 3.604.086

PRODUTOS RELACIONADOS (RELATED PRODUCTS / PRODUCTOS RELACIONADOS)

HCZ149 / RCA101 / RLV101 / RLV102

DIMENSIONAL (DIMENSION / DIMENSION) Página / Page: 121

RGF702 - Garfo / Tube Yoke / Horquilla de Tubo



APLICAÇÃO (APPLICATION / APLICACIÓN)

TRACÇÃO APL350 / DEUTZ AX 4.150 / 292 / 295 / 297 / 299 / 610 / 630 / 640

Nº ORIGINAL (ORIGINAL Nº) 034.024 / 340.2R1

PRODUTOS RELACIONADOS (RELATED PRODUCTS / PRODUCTOS RELACIONADOS)

HCZ148 / RCA102 / RLV103 / RLV104

DIMENSIONAL (DIMENSION / DIMENSION) Página / Page: 121

RGF706 - Garfo / Tube Yoke / Horquilla de Tubo



APLICAÇÃO (APPLICATION / APLICACIÓN)

630 ADVANCE / 650 ADVANCE / 660 ADVANCE / 680 ADVANCE

Nº ORIGINAL (ORIGINAL Nº) 053.843 / 06.883.6R1

PRODUTOS RELACIONADOS (RELATED PRODUCTS / PRODUCTOS RELACIONADOS)

HCZ151

DIMENSIONAL (DIMENSION / DIMENSION) Página / Page: 121

HLV705 - Luva / Slip Yoke / Horquillas Hembra

LANÇAMENTO



APLICAÇÃO (APPLICATION / APLICACIÓN)

MAXION 9.170 TRACÇÃO APL359

PRODUTOS RELACIONADOS (RELATED PRODUCTS / PRODUCTOS RELACIONADOS)

HCZ150 / HGF705 / RCA103

NOTAS (NOTES)

Estriado: 26

DIMENSIONAL (DIMENSION / DIMENSION) Página / Page: 129

RLV101 - Luva / Slip Yoke / Horquillas Hembra



APLICAÇÃO (APPLICATION / APLICACIÓN)

TRACÇÃO APL335 / DEUTZ AX 4.90 / 250 / 265 / 275 / 281 / 283 / 290 / 5275 / 5285 / 5290 / 5650 / 620

Nº ORIGINAL (ORIGINAL Nº) 360.4081

PRODUTOS RELACIONADOS (RELATED PRODUCTS / PRODUCTOS RELACIONADOS)

HCZ149 / RCA101 / RGF701 / RLV102

NOTAS (NOTES)

Estriado: 21

DIMENSIONAL (DIMENSION / DIMENSION) Página / Page: 129

RLV102 - Luva / Slip Yoke / Horquillas Hembra



APLICAÇÃO (APPLICATION / APLICACIÓN)

TRACÇÃO APL335 / DEUTZ AX 4.90 / 250 / 265 / 275 / 281 / 283 / 290 / 5275 / 5285 / 5290 / 5650 / 620

Nº ORIGINAL (ORIGINAL Nº) 9.604.080

PRODUTOS RELACIONADOS (RELATED PRODUCTS / PRODUCTOS RELACIONADOS)

HCZ149 / RCA101 / RGF701 / RLV101

NOTAS (NOTES)

Estriado: 21

DIMENSIONAL (DIMENSION / DIMENSION) Página / Page: 129

RLV103 - Luva / Slip Yoke / Horquillas Hembra



APLICAÇÃO (APPLICATION / APLICACIÓN)

TRAÇÃO APL350 / DEUTZ AX 4.150 / 292 / 295 / 297 / 299 / 610 / 630 T / 640

Nº ORIGINAL (ORIGINAL Nº) 34.026

PRODUTOS RELACIONADOS (RELATED PRODUCTS / PRODUCTOS RELACIONADOS)

HCZ148 / RCA102 / RGF702 / RLV104

NOTAS (NOTES)

Estriado: 22

DIMENSIONAL (DIMENSION / DIMENSION) Página / Page: 129

RLV104 - Luva / Slip Yoke / Horquillas Hembra



APLICAÇÃO (APPLICATION / APLICACIÓN)

TRAÇÃO APL350 / DEUTZ AX 4.150 / 292 TRAÇÃO APL345 / 295 TRAÇÃO APL345 / 297 TRAÇÃO APL350 / 299 TRAÇÃO APL350 / 610 TRAÇÃO APL345 / 630 TRAÇÃO APL350 / 640

Nº ORIGINAL (ORIGINAL Nº) 34.025

PRODUTOS RELACIONADOS (RELATED PRODUCTS / PRODUCTOS RELACIONADOS)

HCZ148 / RCA102 / RGF702 / RLV103

NOTAS (NOTES)

Estriado: 22

DIMENSIONAL (DIMENSION / DIMENSION) Página / Page: 129



Agrale

HCZ148 - Cruzeta / Universal Joint / Cruceta



APLICAÇÃO (APPLICATION / APLICACIÓN)

BX 4.110 TRAÇÃO APL350 / BX 4.130 TRAÇÃO APL350 / BX 4.90 TRAÇÃO APL345

NOTAS (NOTES)

Posição graxeira: LB4

DIMENSIONAL (DIMENSION / DIMENSION) Página / Page: 113

HCZ177 - Cruzeta / Universal Joint / Cruceta



APLICAÇÃO (APPLICATION / APLICACIÓN)

7500 / 8000 / A8 VOLARE

Nº ORIGINAL (ORIGINAL Nº) 6007.009.321.00.0

Nº SIMILAR (COMPETITIVE Nº) 5-348X

NOTAS (NOTES)

Posição graxeira: Diagonal

DIMENSIONAL (DIMENSION / DIMENSION) Página / Page: 115

HCZ210 - Cruzeta / Universal Joint / Cruceta



APLICAÇÃO (APPLICATION / APLICACIÓN)

4500 D / 5000 D / 5010 / 6000 D / 6000 / 7000 D / DX / 7500 TD

Nº ORIGINAL (ORIGINAL Nº) 6006.009.009.00.3

Nº SIMILAR (COMPETITIVE Nº) 5-160X

PRODUTOS RELACIONADOS (RELATED PRODUCTS / PRODUCTOS RELACIONADOS)

HFL609 / HGF616 / HGF618 / HLV605 / HLV606 / HLV608 / HLV620 / HLV621 / HPT620 / HTM610 / RPT602

NOTAS (NOTES)

Posição graxeira: Diagonal

DIMENSIONAL (DIMENSION / DIMENSION) Página / Page: 114

HCZ252 - Cruzeta / Universal Joint / Cruceta



APLICAÇÃO (APPLICATION / APLICACIÓN)

1600 D / 1800 D

Nº ORIGINAL (ORIGINAL Nº) 6003.009.007.00.4

Nº SIMILAR (COMPETITIVE Nº) 5-273X

PRODUTOS RELACIONADOS (RELATED PRODUCTS / PRODUCTOS RELACIONADOS)

HGF602 / HLV618

NOTAS (NOTES)

Posição graxeira: Diagonal

DIMENSIONAL (DIMENSION / DIMENSION) Página / Page: 114

HCZ254 - Cruzeta / Universal Joint / Cruceta



APLICAÇÃO (APPLICATION / APLICACIÓN)

8500 / MA 7.5 T / MA 8.5 T

Nº ORIGINAL (ORIGINAL Nº) 6007.009.321.00.0

Nº SIMILAR (COMPETITIVE Nº) 5-263XS

PRODUTOS RELACIONADOS (RELATED PRODUCTS / PRODUCTOS RELACIONADOS)

HFL610 / HGF603 / HLV623 / HTM603

NOTAS (NOTES)

Posição graxeira: Diagonal

DIMENSIONAL (DIMENSION / DIMENSION) Página / Page: 114

HCZ266 - Cruzeta / Universal Joint / Cruceta



APLICAÇÃO (APPLICATION / APLICACIÓN)

6000 / A6 VOLARE / V6 VOLARE

Nº ORIGINAL (ORIGINAL Nº) 6006.009.009.00.3

Nº SIMILAR (COMPETITIVE Nº) 5-12913X

NOTAS (NOTES)

Posição graxeira: Diagonal

DIMENSIONAL (DIMENSION / DIMENSION) Página / Page: 115

HCZ271 - Cruzeta / Universal Joint / Cruceta



APLICAÇÃO (APPLICATION / APLICACIÓN)

13000 E

Nº ORIGINAL (ORIGINAL Nº) 6012.009.019.00.0

Nº SIMILAR (COMPETITIVE Nº) SPL90-1X

PRODUTOS RELACIONADOS (RELATED PRODUCTS / PRODUCTOS RELACIONADOS)

HGF614 / HLV619 / HTM609 / RPT613

NOTAS (NOTES)

Posição graxeira: Centro

DIMENSIONAL (DIMENSION / DIMENSION) Página / Page: 114

HCZ272 - Cruzeta / Universal Joint / Cruceta



APLICAÇÃO (APPLICATION / APLICACIÓN)

9200 / 24 TONELADAS

Nº ORIGINAL (ORIGINAL Nº) 6007.009.321.00.0

Nº SIMILAR (COMPETITIVE Nº) 5-510X

PRODUTOS RELACIONADOS (RELATED PRODUCTS / PRODUCTOS RELACIONADOS)

HGF622 / HLV615 / HPT610

NOTAS (NOTES)

Posição graxeira: Diagonal

DIMENSIONAL (DIMENSION / DIMENSION) Página / Page: 117

HCZ275 - Cruzeta / Universal Joint / Cruzeta



APLICAÇÃO (APPLICATION / APLICACIÓN)
13000 E

Nº ORIGINAL (ORIGINAL Nº) 6012.009.019.00.0

Nº SIMILAR (COMPETITIVE Nº) SPL100-X

NOTAS (NOTES)
Posição graxeira: Centro

DIMENSIONAL (DIMENSION / DIMENSION) Página / Page: 114

RCA102 - Eixo Cardan / Drive Shafts / Ejes Cardanes



APLICAÇÃO (APPLICATION / APLICACIÓN)
BX 4.110 TRACÇÃO APL350 / BX 4.130 TRACÇÃO APL350 / BX 4.90 TRACÇÃO APL345

Nº ORIGINAL (ORIGINAL Nº) 8009.109.051.00.6

PRODUTOS RELACIONADOS (RELATED PRODUCTS / PRODUCTOS RELACIONADOS)
HCZ148 / RGF702 / RLV103 / RLV104

NOTAS (NOTES)
Estriado lado 1: 22
Estriado lado 2: 22
Ângulo: 50°

DIMENSIONAL (DIMENSION / DIMENSION) Página / Page: 117

HGF602 - Garfo / Tube Yoke / Horquilla de Tubo



APLICAÇÃO (APPLICATION / APLICACIÓN)
1600 D / 1800 D / 4500 D / 5000 D / 5010

Nº SIMILAR (COMPETITIVE Nº) 2-28-1697

PRODUTOS RELACIONADOS (RELATED PRODUCTS / PRODUCTOS RELACIONADOS)
HCZ252 / HCZ291 / HLV609 / HPT637

NOTAS (NOTES)
Tubo: Ø 76,20 X 2,10

DIMENSIONAL (DIMENSION / DIMENSION) Página / Page: 123

HGF603 - Garfo / Tube Yoke / Horquilla de Tubo



APLICAÇÃO (APPLICATION / APLICACIÓN)
6.0 TCA / 7500 TDX / 8500 / MA 7.5 T / MA 8.5 T

Nº SIMILAR (COMPETITIVE Nº) 3-28-537

PRODUTOS RELACIONADOS (RELATED PRODUCTS / PRODUCTOS RELACIONADOS)
HCZ254 / HFL610 / HLV607 / HLV623 / HPT614 / HPT629 / HTM603 / HTM606 / RPT616

NOTAS (NOTES)
Tubo: Ø 88,90 X 2,10

DIMENSIONAL (DIMENSION / DIMENSION) Página / Page: 123

HGF614 - Garfo / Tube Yoke / Horquilla de Tubo



APLICAÇÃO (APPLICATION / APLICACIÓN)
13000 E

Nº SIMILAR (COMPETITIVE Nº) 90-28-27

PRODUTOS RELACIONADOS (RELATED PRODUCTS / PRODUCTOS RELACIONADOS)
HCZ271 / HCZ275 / HLV619 / HTM609 / RPT613 / RPT624

NOTAS (NOTES)
Tubo: Ø 101,30 X 3,40

DIMENSIONAL (DIMENSION / DIMENSION) Página / Page: 123

HGF616 - Garfo / Tube Yoke / Horquilla de Tubo



APLICAÇÃO (APPLICATION / APLICACIÓN)
1800 MA / 4500 D / 5000 D / 5010 / 6000 D / 7000 D / 7000 DX / 7500 TD / MA 5.5 T

Nº SIMILAR (COMPETITIVE Nº) 3-28-97

PRODUTOS RELACIONADOS (RELATED PRODUCTS / PRODUCTOS RELACIONADOS)
HCZ210 / HLV606 / HPT601 / HTM610 / RPT602

NOTAS (NOTES)
Tubo: Ø 76,20 X 2,10

DIMENSIONAL (DIMENSION / DIMENSION) Página / Page: 123

HGF622 - Garfo / Tube Yoke / Horquilla de Tubo



APLICAÇÃO (APPLICATION / APLICACIÓN)
9200

Nº SIMILAR (COMPETITIVE Nº) 6.5-28-127

PRODUTOS RELACIONADOS (RELATED PRODUCTS / PRODUCTOS RELACIONADOS)
HCZ270 / HCZ272 / HFL605 / HLV615 / HPT610

NOTAS (NOTES)
Tubo: Ø 114,30 X 6,50

DIMENSIONAL (DIMENSION / DIMENSION) Página / Page: 122

RGF702 - Garfo / Tube Yoke / Horquilla de Tubo



APLICAÇÃO (APPLICATION / APLICACIÓN)
BX 4.110 TRACÇÃO APL350 / BX 4.130 TRACÇÃO APL350 / BX 4.90 TRACÇÃO APL345

PRODUTOS RELACIONADOS (RELATED PRODUCTS / PRODUCTOS RELACIONADOS)
HCZ148, RCA102, RLV103, RLV104

DIMENSIONAL (DIMENSION / DIMENSION) Página / Page: 121

HLV605 - Luva / Slip Yoke / Horquillas Hembra



APLICAÇÃO (APPLICATION / APLICACIÓN)
1800 MA / 4500 D / 5000 D / 5010 / 6000 D / 7000 D / 7000 DX / 7500 TD / MA 5.5 T

Nº ORIGINAL (ORIGINAL Nº) 6007.009.073.00.7

Nº SIMILAR (COMPETITIVE Nº) 3-3-118KX1

PRODUTOS RELACIONADOS (RELATED PRODUCTS / PRODUCTOS RELACIONADOS)
HCZ210 / HGF616 / HPT601 / RPT602

NOTAS (NOTES)
Estriado: 16

DIMENSIONAL (DIMENSION / DIMENSION) Página / Page: 130

HLV607 - Luva / Slip Yoke / Horquillas Hembra



APLICAÇÃO (APPLICATION / APLICACIÓN)
6.0 TCA / 7500 TDX / 8500 / MA 7.5 T / MA 8.5 T

Nº SIMILAR (COMPETITIVE Nº) 3-3-1601KX1

PRODUTOS RELACIONADOS (RELATED PRODUCTS / PRODUCTOS RELACIONADOS)
HCZ254 / HGF603 / HPT614

NOTAS (NOTES)
Estriado: 16

DIMENSIONAL (DIMENSION / DIMENSION) Página / Page: 130

HLV615 - Luva / Slip Yoke / Horquillas Hembra



APLICAÇÃO (APPLICATION / APLICACIÓN)
9200

Nº SIMILAR (COMPETITIVE Nº) 6.5-3-1371KX

PRODUTOS RELACIONADOS (RELATED PRODUCTS / PRODUCTOS RELACIONADOS)
HCZ270 / HCZ272 / HFL605 / HGF622 / HPT610

NOTAS (NOTES)
Estriado: 16

DIMENSIONAL (DIMENSION / DIMENSION) Página / Page: 130

HLV619 - Luva / Slip Yoke / Horquillas Hembra



APLICAÇÃO (APPLICATION / APLICACIÓN)
13000 E

Nº SIMILAR (COMPETITIVE Nº) 90-3-21X

PRODUTOS RELACIONADOS (RELATED PRODUCTS / PRODUCTOS RELACIONADOS)
HCZ271 / HCZ275 / HGF614 / RPT613 / RPT624

NOTAS (NOTES)
Estriado: 30

DIMENSIONAL (DIMENSION / DIMENSION) Página / Page: 130

RLV103 - Luva / Slip Yoke / Horquillas Hembra



APLICAÇÃO (APPLICATION / APLICACIÓN)

BX 4.110 TRACÇÃO APL350 / BX 4.130 TRACÇÃO APL350 / BX 4.90 TRACÇÃO APL345

PRODUTOS RELACIONADOS (RELATED PRODUCTS / PRODUCTOS RELACIONADOS)

HCZ148 / RCA102 / RGF702 / RLV104

NOTAS (NOTES)

Estriado: 22

DIMENSIONAL (DIMENSION / DIMENSION) Página / Page: 129

RLV104 - Luva / Slip Yoke / Horquillas Hembra



APLICAÇÃO (APPLICATION / APLICACIÓN)

BX 4.110 TRACÇÃO APL350 / BX 4.130 TRACÇÃO APL350 / BX 4.90 TRACÇÃO APL345

PRODUTOS RELACIONADOS (RELATED PRODUCTS / PRODUCTOS RELACIONADOS)

HCZ148 / RCA102 / RGF702 / RLV103

NOTAS (NOTES)

Estriado: 22

DIMENSIONAL (DIMENSION / DIMENSION) Página / Page: 129

HPT601 - Ponteira Deslizante / Slip Stub Shafts / Puntas Deslizantes



APLICAÇÃO (APPLICATION / APLICACIÓN)

1800 MA / 4500 D / 5000 D / 5010 / 6000 D / 7000 D / 7000 DX / 7500 TD / MA 5.5 T

Nº SIMILAR (COMPETITIVE Nº) 3-40-1901

PRODUTOS RELACIONADOS (RELATED PRODUCTS / PRODUCTOS RELACIONADOS)

HCZ210 / HGF616 / HLV605 / HTM610 / RPT602

NOTAS (NOTES)

Estriado: 16
Tubo: Ø 76,20 X 2,10

DIMENSIONAL (DIMENSION / DIMENSION) Página / Page: 133

RPT602 - Ponteira Fixa / Fixed Stub Shafts / Puntas Fijas

LANÇAMENTO



APLICAÇÃO (APPLICATION / APLICACIÓN)

1800 MA / 6000 D / 7000 D / 7000 DX / 7500 TD / MA 5.5 T

Nº SIMILAR (COMPETITIVE Nº) 3-53-1881

PRODUTOS RELACIONADOS (RELATED PRODUCTS / PRODUCTOS RELACIONADOS)

HCZ210 / HLV605 / HPT601 / HTM603

NOTAS (NOTES)

Estriado: 10
Tubo: Ø 76,20 X 2,10

DIMENSIONAL (DIMENSION / DIMENSION) Página / Page: 131

HPT610 - Ponteira Deslizante / Slip Stub Shafts / Puntas Deslizantes



APLICAÇÃO (APPLICATION / APLICACIÓN)

9200

Nº SIMILAR (COMPETITIVE Nº) 8-40-101

PRODUTOS RELACIONADOS (RELATED PRODUCTS / PRODUCTOS RELACIONADOS)

HCZ270 / HCZ272 / HFL605 / HGF622 / HLV615

NOTAS (NOTES)

Estriado: 16
Tubo: Ø 114,30 X 6,50

DIMENSIONAL (DIMENSION / DIMENSION) Página / Page: 133

RPT613 - Ponteira Fixa / Fixed Stub Shafts / Puntas Fijas

LANÇAMENTO



APLICAÇÃO (APPLICATION / APLICACIÓN)

13000 E

Nº SIMILAR (COMPETITIVE Nº) 90-53-11

PRODUTOS RELACIONADOS (RELATED PRODUCTS / PRODUCTOS RELACIONADOS)

HCZ264 / HCZ271 / HCZ275 / HGF605 / HLV619 / HTM605 / RPT624

NOTAS (NOTES)

Estriado: 34
Tubo: Ø 101,00 X 3,40

DIMENSIONAL (DIMENSION / DIMENSION) Página / Page: 131

HPT614 - Ponteira Deslizante / Slip Stub Shafts / Puntas Deslizantes



APLICAÇÃO (APPLICATION / APLICACIÓN)

6.0 TCA / 7500 TDX / 8500 / MA 7.5 T / MA 8.5 T

Nº SIMILAR (COMPETITIVE Nº) 3-40-1571

PRODUTOS RELACIONADOS (RELATED PRODUCTS / PRODUCTOS RELACIONADOS)

HCZ254 / HFL610 / HGF603 / HLV607

NOTAS (NOTES)

Estriado: 16
Tubo: Ø 88,90 X 2,10

DIMENSIONAL (DIMENSION / DIMENSION) Página / Page: 133

RPT624 - Ponteira Deslizante / Slip Stub Shafts / Puntas Deslizantes

LANÇAMENTO



APLICAÇÃO (APPLICATION / APLICACIÓN)

13000 E

Nº SIMILAR (COMPETITIVE Nº) 90-40-11

PRODUTOS RELACIONADOS (RELATED PRODUCTS / PRODUCTOS RELACIONADOS)

HCZ271 / HCZ275 / HGF614 / HLV619 / HTM609

NOTAS (NOTES)

Estriado: 30
Tubo: Ø 101,60 X 3,40

DIMENSIONAL (DIMENSION / DIMENSION) Página / Page: 133

HPT629 - Ponteira Fixa / Fixed Stub Shafts / Puntas Fijas



APLICAÇÃO (APPLICATION / APLICACIÓN)

6.0 TCA / 7500 TDX / 8500 / MA 7.5 T / MA 8.5 T

Nº SIMILAR (COMPETITIVE Nº) 3-53-1821

PRODUTOS RELACIONADOS (RELATED PRODUCTS / PRODUCTOS RELACIONADOS)

HCZ254 / HGF603 / HLV607 / HPT614 / HTM603

NOTAS (NOTES)

Estriado: 10
Tubo: Ø 88,90 X 2,10

DIMENSIONAL (DIMENSION / DIMENSION) Página / Page: 131

HPT637 - Ponteira Deslizante / Slip Stub Shafts / Puntas Deslizantes

LANÇAMENTO



APLICAÇÃO (APPLICATION / APLICACIÓN)

1600 D / 1800 D / 4500 D / 5000 D / 5010

Nº SIMILAR (COMPETITIVE Nº) 2-40-1521

PRODUTOS RELACIONADOS (RELATED PRODUCTS / PRODUCTOS RELACIONADOS)

HCZ121 / HCZ252 / HFL619 / HGF602 / HGF612 / HLV618

NOTAS (NOTES)

Estriado: 16
Tubo: Ø 76,20 X 2,10

DIMENSIONAL (DIMENSION / DIMENSION) Página / Page: 133

HTM609 - Terminal / End Yoke / Terminal Yoke



APLICAÇÃO (APPLICATION / APLICACIÓN)

13000 E

Nº SIMILAR (COMPETITIVE Nº) 04-898-1

PRODUTOS RELACIONADOS (RELATED PRODUCTS / PRODUCTOS RELACIONADOS)

HCZ271 / HCZ275 / HGF614 / HLV619 / RPT624

NOTAS (NOTES)

Estriado: 34

DIMENSIONAL (DIMENSION / DIMENSION) Página / Page: 134

HTM610 - Terminal / End Yoke / Terminal Yoke



APLICAÇÃO (APPLICATION / APLICACIÓN)

1800 MA / 6000 D / 7000 D / 7000 DX / 7500 TD / MA 5.5 T

Nº SIMILAR (COMPETITIVE Nº) 3-4-11831-2

PRODUTOS RELACIONADOS (RELATED PRODUCTS / PRODUCTOS RELACIONADOS)

HCZ210 / HGF616 / HLV605 / HPT601 / RPT602

NOTAS (NOTES)

Estriado: 10

DIMENSIONAL (DIMENSION / DIMENSION) Página / Page: 134

Allis Chalmers



HCZ173 - Cruzeta / Universal Joint / Cruceta



APLICAÇÃO (APPLICATION / APLICACIÓN)

HD 11 TRATOR

Nº ORIGINAL (ORIGINAL Nº) 6.190.703

NOTAS (NOTES)

Posição graxeira: L.B

DIMENSIONAL (DIMENSION / DIMENSION) Página / Page: 116

HCZ174 - Cruzeta / Universal Joint / Cruceta



APLICAÇÃO (APPLICATION / APLICACIÓN)

HD 9 TRATOR / HD 911 TRATOR

Nº ORIGINAL (ORIGINAL Nº) 84.445

Nº SIMILAR (COMPETITIVE Nº)

5-5000X

NOTAS (NOTES)

Posição graxeira: Diagonal

DIMENSIONAL (DIMENSION / DIMENSION) Página / Page: 116

Asia Motors



HCZ171 - Cruzeta / Universal Joint / Cruceta



APLICAÇÃO (APPLICATION / APLICACIÓN)

VAN TOPIC

Nº ORIGINAL (ORIGINAL Nº) 175.725.060

NOTAS (NOTES)

Posição graxeira: L.B

DIMENSIONAL (DIMENSION / DIMENSION) Página / Page: 114

HCZ172 - Cruzeta / Universal Joint / Cruceta



APLICAÇÃO (APPLICATION / APLICACIÓN)

VAN TOPIC

Nº ORIGINAL (ORIGINAL Nº) 164.250.60

NOTAS (NOTES)

Posição graxeira: Centro

DIMENSIONAL (DIMENSION / DIMENSION) Página / Page: 114

Baldan



HCZ140 - Cruzeta / Universal Joint / Cruceta



APLICAÇÃO (APPLICATION / APLICACIÓN)

RD 2500 ROÇADEIRA PIRANHA /
RD 2700 ROÇADEIRA PIRANHA /
RD 3000 ROÇADEIRA PIRANHA

Nº SIMILAR (COMPETITIVE Nº) 5-34000X

NOTAS (NOTES)

Posição graxeira: Centro

DIMENSIONAL (DIMENSION / DIMENSION) Página / Page: 113



Basculante

HCZ101 - Cruzeta / Universal Joint / Cruceta



Nº SIMILAR (COMPETITIVE Nº) 5-111X / 5-13400X

NOTAS (NOTES)

Posição graxeira: Centro

DIMENSIONAL (DIMENSION / DIMENSION) Página / Page: 113

HCZ204 - Cruzeta / Universal Joint / Cruceta



NOTAS (NOTES)

Posição graxeira: Centro

DIMENSIONAL (DIMENSION / DIMENSION) Página / Page: 114

HCZ205 - Cruzeta / Universal Joint / Cruceta



APLICAÇÃO (APPLICATION / APLICACIÓN)

Basculante

NOTAS (NOTES)

Posição graxeira: L.P

DIMENSIONAL (DIMENSION / DIMENSION) Página / Page: 114

HJU801 - Junta / Fixture Joints



Nº SIMILAR (COMPETITIVE Nº) 28-034

PRODUTOS RELACIONADOS (RELATED PRODUCTS / PRODUCTOS RELACIONADOS)

HCZ204

NOTAS (NOTES)

Ângulo de articulação: 30°

Lado 1: Diâmetro de 24,64 / Chaveta de 6,35

Lado 2: Quadrado de 19,05

DIMENSIONAL (DIMENSION / DIMENSION) Página / Page: 125

HJU802 - Junta / Fixture Joints



Nº SIMILAR (COMPETITIVE Nº) 28-033

PRODUTOS RELACIONADOS (RELATED PRODUCTS / PRODUCTOS RELACIONADOS)

HCZ204

NOTAS (NOTES)

Ângulo de articulação: 30°

Lado 1: Diâmetro de 20,65 / Chaveta de 6,35

Lado 2: Quadrado de 19,05

DIMENSIONAL (DIMENSION / DIMENSION) Página / Page: 125

HJU803 - Junta / Fixture Joints



Nº SIMILAR (COMPETITIVE Nº) 28-035

PRODUTOS RELACIONADOS (RELATED PRODUCTS / PRODUCTOS RELACIONADOS)

HCZ204

NOTAS (NOTES)

Ângulo de articulação: 30°

Lado 1: Diâmetro de 20,70 / Chaveta de 6,35

Lado 2: Quadrado de 19,05

DIMENSIONAL (DIMENSION / DIMENSION) Página / Page: 125

HJU820 - Junta / Fixture Joints



Nº SIMILAR (COMPETITIVE Nº) 28-055

PRODUTOS RELACIONADOS (RELATED PRODUCTS / PRODUCTOS RELACIONADOS)

HCZ204

NOTAS (NOTES)

Ângulo de articulação: 65°

Lado 1: Diâmetro de 22,23 / Chaveta de 6,35

Lado 2: Quadrado de 19,05

DIMENSIONAL (DIMENSION / DIMENSION) Página / Page: 125

HJU821 - Junta / Fixture Joints



Nº SIMILAR (COMPETITIVE Nº) 28-036

PRODUTOS RELACIONADOS (RELATED PRODUCTS / PRODUCTOS RELACIONADOS)

HCZ204

NOTAS (NOTES)

Ângulo de articulação: 90°

Lado 1: Diâmetro de 20,64 / Chaveta de 6,35

Lado 2: Quadrado de 19,05

DIMENSIONAL (DIMENSION / DIMENSION) Página / Page: 125

HJU828 - Junta / Fixture Joints



Nº SIMILAR (COMPETITIVE Nº) 28-049

PRODUTOS RELACIONADOS (RELATED PRODUCTS / PRODUCTOS RELACIONADOS)

HCZ259

NOTAS (NOTES)

Ângulo de articulação: 90°

Lado 1: Diâmetro de 25,40 / Chaveta de 6,35

Lado 2: Quadrado de 19,05

DIMENSIONAL (DIMENSION / DIMENSION) Página / Page: 125

HJU833 - Junta / Fixture Joints



Nº SIMILAR (COMPETITIVE Nº) 28-039

PRODUTOS RELACIONADOS (RELATED PRODUCTS / PRODUCTOS RELACIONADOS)

HCZ204

NOTAS (NOTES)

Ângulo de articulação: 30°

Lado 1: Diâmetro de 25,40 / Chaveta de 6,35

Lado 2: Quadrado de 19,05

DIMENSIONAL (DIMENSION / DIMENSION) Página / Page: 125

Caterpillar



HCZ106 - Cruzeta / Universal Joint / Cruceta



APLICAÇÃO (APPLICATION / APLICACIÓN)
112 MOTONIVELADORA / 120 MOTONIVELADORA /
140 B MOTONIVELADORA / 212 MOTONIVELADORA

Nº ORIGINAL (ORIGINAL Nº) 2D2.978

Nº SIMILAR (COMPETITIVE Nº) 5-13500X

NOTAS (NOTES)
Posição graxeira: L.P

DIMENSIONAL (DIMENSION / DIMENSION) Página / Page: 114

HCZ107 - Cruzeta / Universal Joint / Cruceta



APLICAÇÃO (APPLICATION / APLICACIÓN)
10 D MOTONIVELADORA / 112 MOTONIVELADORA /
12 F MOTONIVELADORA / 120 B MOTONIVELADORA /
140 B MOTONIVELADORA / 212 MOTONIVELADORA /
35 F MOTONIVELADORA / 8 T MOTONIVELADORA /
9 K MOTONIVELADORA / 99 E MOTONIVELADORA

Nº ORIGINAL (ORIGINAL Nº) 2D3.765 / 4D8.212

Nº SIMILAR (COMPETITIVE Nº) 5-2011X

NOTAS (NOTES)
Posição graxeira: Diagonal

DIMENSIONAL (DIMENSION / DIMENSION) Página / Page: 115

HCZ108 - Cruzeta / Universal Joint / Cruceta



APLICAÇÃO (APPLICATION / APLICACIÓN)
930 PÁ CARREGADEIRA

Nº ORIGINAL (ORIGINAL Nº) 5Y0.154

Nº SIMILAR (COMPETITIVE Nº) 6C-3X / 5-303X

NOTAS (NOTES)
Posição graxeira: Diagonal

DIMENSIONAL (DIMENSION / DIMENSION) Página / Page: 115

HCZ109 - Cruzeta / Universal Joint / Cruceta



APLICAÇÃO (APPLICATION / APLICACIÓN)
955 PÁ CARREGADEIRA / D6D OS / D7 TRATOR

Nº ORIGINAL (ORIGINAL Nº)
1S9.670 / 7K3.526 / 8K6.970

Nº SIMILAR (COMPETITIVE Nº) 5-6106X / 6C-1X

NOTAS (NOTES)
Posição graxeira: Diagonal

DIMENSIONAL (DIMENSION / DIMENSION) Página / Page: 116

HCZ110 - Cruzeta / Universal Joint / Cruceta



APLICAÇÃO (APPLICATION / APLICACIÓN)
D4D TRATOR / D4E TRATOR

Nº ORIGINAL (ORIGINAL Nº)
2Y3.47 / 2Y8.275 / 5V1.168

Nº SIMILAR (COMPETITIVE Nº) 5-4143X

NOTAS (NOTES)
Posição graxeira: Diagonal

DIMENSIONAL (DIMENSION / DIMENSION) Página / Page: 116

HCZ113 - Cruzeta / Universal Joint / Cruceta



APLICAÇÃO (APPLICATION / APLICACIÓN)
966 PÁ CARREGADEIRA / D7 TRATOR /
DW 15 TRATOR / DW 19 TRATOR / DW 620 TRATOR

Nº ORIGINAL (ORIGINAL Nº)
2H0.858 / 2Y8.274 / 3H1.604

Nº SIMILAR (COMPETITIVE Nº) 5-7105X

NOTAS (NOTES)
Posição graxeira: Diagonal

DIMENSIONAL (DIMENSION / DIMENSION) Página / Page: 116

HCZ121 - Cruzeta / Universal Joint / Cruceta



APLICAÇÃO (APPLICATION / APLICACIÓN)
120 B MOTONIVELADORA / 140 B MOTONIVELADORA

Nº ORIGINAL (ORIGINAL Nº) 1G0.632 / 2Y4.277

Nº SIMILAR (COMPETITIVE Nº) 5-153X

PRODUTOS RELACIONADOS (RELATED PRODUCTS / PRODUCTOS RELACIONADOS)
HGF612 / HGF617 / HLV618 / HPT619

NOTAS (NOTES)
Posição graxeira: Diagonal

DIMENSIONAL (DIMENSION / DIMENSION) Página / Page: 113

HCZ125 - Cruzeta / Universal Joint / Cruceta



APLICAÇÃO (APPLICATION / APLICACIÓN)
DIVERSAS

Nº ORIGINAL (ORIGINAL Nº) 6S6.902

Nº SIMILAR (COMPETITIVE Nº) 5-2116X

NOTAS (NOTES)
Posição graxeira: Diagonal

DIMENSIONAL (DIMENSION / DIMENSION) Página / Page: 116

HCZ131 - Cruzeta / Universal Joint / Cruceta



APLICAÇÃO (APPLICATION / APLICACIÓN)
571 A TRATOR / 933 TRATOR / D4 TRATOR

Nº ORIGINAL (ORIGINAL Nº) 7M2.695

NOTAS (NOTES)
Posição graxeira: Diagonal

DIMENSIONAL (DIMENSION / DIMENSION) Página / Page: 116

HCZ142 - Cruzeta / Universal Joint / Cruceta



APLICAÇÃO (APPLICATION / APLICACIÓN)
7H TRATOR / D8 TRATOR / D9 TRATOR

Nº ORIGINAL (ORIGINAL Nº)
2R801 / 5H3.756 / 6K8.85

Nº SIMILAR (COMPETITIVE Nº) 5-9016-X

NOTAS (NOTES)
Posição graxeira: L.B

DIMENSIONAL (DIMENSION / DIMENSION) Página / Page: 116

HCZ143 - Cruzeta / Universal Joint / Cruceta



APLICAÇÃO (APPLICATION / APLICACIÓN)
966 PÁ CARREGADEIRA

Nº ORIGINAL (ORIGINAL Nº)
1V3.639 / 2V7.153 / 7V7.504

Nº SIMILAR (COMPETITIVE Nº) 5-8516X

NOTAS (NOTES)
Posição graxeira: L.B

DIMENSIONAL (DIMENSION / DIMENSION) Página / Page: 116

HCZ144 - Cruzeta / Universal Joint / Cruceta



APLICAÇÃO (APPLICATION / APLICACIÓN)
966 PÁ CARREGADEIRA

Nº ORIGINAL (ORIGINAL Nº) 7K0.442

Nº SIMILAR (COMPETITIVE Nº) 5-8500X

NOTAS (NOTES)
Posição graxeira: L.B

DIMENSIONAL (DIMENSION / DIMENSION) Página / Page: 116

HCZ173 - Cruzeta / Universal Joint / Cruceta



APLICAÇÃO (APPLICATION / APLICACIÓN)
9K-1976

NOTAS (NOTES)
Posição graxeira: L.B

DIMENSIONAL (DIMENSION / DIMENSION) Página / Page: 116

HCZ176 - Cruzeta / Universal Joint / Cruceta



APLICAÇÃO (APPLICATION / APLICACIÓN)
120 G / 140 G

Nº ORIGINAL (ORIGINAL Nº) 5Y0.767

Nº SIMILAR (COMPETITIVE Nº) 5-347X / 5C-3X

NOTAS (NOTES)
Posição graxeira: Diagonal

DIMENSIONAL (DIMENSION / DIMENSION) Página / Page: 115

HCZ256 - Cruzeta / Universal Joint / Cruceta



APLICAÇÃO (APPLICATION / APLICACIÓN)
P 924 PÁ CARREGADEIRA

Nº ORIGINAL (ORIGINAL Nº) 8V6.435

Nº SIMILAR (COMPETITIVE Nº) 5-275X / SPL70-1X

PRODUTOS RELACIONADOS (RELATED PRODUCTS / PRODUCTOS RELACIONADOS)
HFL611 / HGF604 / HGF609 / HLV616 / HPT606 / HPT631 / RPT617

NOTAS (NOTES)
Posição graxeira: Diagonal

DIMENSIONAL (DIMENSION / DIMENSION) Página / Page: 114



CBT

HCZ116 - Cruzeta / Universal Joint / Cruceta



APLICAÇÃO (APPLICATION / APLICACIÓN)
8060

Nº SIMILAR (COMPETITIVE Nº) 5-5178X

NOTAS (NOTES)
Posição graxeira: LB4

DIMENSIONAL (DIMENSION / DIMENSION) Página / Page: 113

HCZ148 - Cruzeta / Universal Joint / Cruceta



APLICAÇÃO (APPLICATION / APLICACIÓN)
8060 / 8260 TRAÇÃO APL350

Nº ORIGINAL (ORIGINAL Nº) C14.78DR

NOTAS (NOTES)
Posição graxeira: LB4

DIMENSIONAL (DIMENSION / DIMENSION) Página / Page: 113

HCZ180 - Cruzeta / Universal Joint / Cruceta



APLICAÇÃO (APPLICATION / APLICACIÓN)
JEEP JAVALI EIXO DIANTEIRO

Nº ORIGINAL (ORIGINAL Nº)
2SF.400.075 / 540.3200.007

Nº SIMILAR (COMPETITIVE Nº) 5-297X

NOTAS (NOTES)
Posição graxeira: L.P

DIMENSIONAL (DIMENSION / DIMENSION) Página / Page: 114

RCA102 - Eixo Cardan / Drive Shafts / Ejes Cardanes



APLICAÇÃO (APPLICATION / APLICACIÓN)
8260 TRAÇÃO APL350

Nº ORIGINAL (ORIGINAL Nº) 150.090.1150

PRODUTOS RELACIONADOS (RELATED PRODUCTS / PRODUCTOS RELACIONADOS)
HCZ148 / RGF702 / RLV103 / RLV104

NOTAS (NOTES)
Estriado lado 1: 22
Estriado lado 2: 22

DIMENSIONAL (DIMENSION / DIMENSION) Página / Page: 117

RGF702 - Garfo / Tube Yoke / Horquilla de Tubo



APLICAÇÃO (APPLICATION / APLICACIÓN)
 TRAÇÃO APL350 / 8060 / 8260
Nº SIMILAR (COMPETITIVE Nº) C14.75DR
PRODUTOS RELACIONADOS (RELATED PRODUCTS / PRODUCTOS RELACIONADOS)
 HCZ148 / RCA102 / RLV103 / RLV104
DIMENSIONAL (DIMENSION / DIMENSION) Página / Page: 121

RLV103 - Luva / Slip Yoke / Horquillas Hembra



APLICAÇÃO (APPLICATION / APLICACIÓN)
 TRAÇÃO APL350 / 8060 / 8260
Nº ORIGINAL (ORIGINAL Nº) 8.134.3500
PRODUTOS RELACIONADOS (RELATED PRODUCTS / PRODUCTOS RELACIONADOS)
 HCZ148 / RCA102 / RGF702 / RLV104
NOTAS (NOTES)
Estriado: 22
DIMENSIONAL (DIMENSION / DIMENSION) Página / Page: 129

RLV104 - Luva / Slip Yoke / Horquillas Hembra



APLICAÇÃO (APPLICATION / APLICACIÓN)
 8060 TRAÇÃO APL350 / CBT: 8260 TRAÇÃO APL350
Nº ORIGINAL (ORIGINAL Nº) C14.77DR
PRODUTOS RELACIONADOS (RELATED PRODUCTS / PRODUCTOS RELACIONADOS)
 HCZ148 / RCA102 / RGF702 / RLV103
NOTAS (NOTES)
Estriado: 22
DIMENSIONAL (DIMENSION / DIMENSION) Página / Page: 129

Dodge



HCZ122 - Cruzeta / Universal Joint / Cruceta



APLICAÇÃO (APPLICATION / APLICACIÓN)
 1800
Nº SIMILAR (COMPETITIVE Nº) 5-2X
NOTAS (NOTES)
Posição graxeira: L.P
DIMENSIONAL (DIMENSION / DIMENSION) Página / Page: 113

Dynapac



HCZ108 - Cruzeta / Universal Joint / Cruceta



APLICAÇÃO (APPLICATION / APLICACIÓN)
 CT 25 COMPACTADOR / TR 25 TRATOR
Nº ORIGINAL (ORIGINAL Nº) 927.988
Nº SIMILAR (COMPETITIVE Nº) 6C-3X / 5-303X
NOTAS (NOTES)
Posição graxeira: Diagonal
DIMENSIONAL (DIMENSION / DIMENSION) Página / Page: 115

HCZ112 - Cruzeta / Universal Joint / Cruceta



APLICAÇÃO (APPLICATION / APLICACIÓN)
 CP 21 COMPACTOR
Nº SIMILAR (COMPETITIVE Nº) 5-345X
NOTAS (NOTES)
Posição graxeira: Diagonal
DIMENSIONAL (DIMENSION / DIMENSION) Página / Page: 115

HCZ120 - Cruzeta / Universal Joint / Cruceta



APLICAÇÃO (APPLICATION / APLICACIÓN)
COMPACTADOR CA 15 / CA 25 / CA 35

Nº SIMILAR (COMPETITIVE Nº) 5-310X

PRODUTOS RELACIONADOS (RELATED PRODUCTS / PRODUCTOS RELACIONADOS)
HFL615 / HGF625

NOTAS (NOTES)
Posição graxeira: L.P

DIMENSIONAL (DIMENSION / DIMENSION) Página / Page: 113

HCZ121 - Cruzeta / Universal Joint / Cruceta



APLICAÇÃO (APPLICATION / APLICACIÓN)
COMPACTADOR CF 47 / CH 47 / CHF 47

Nº SIMILAR (COMPETITIVE Nº) 5-153X

PRODUTOS RELACIONADOS (RELATED PRODUCTS / PRODUCTOS RELACIONADOS)
HGF612 / HGF617 / HLV618 / HPT619

NOTAS (NOTES)
Posição graxeira: Diagonal

DIMENSIONAL (DIMENSION / DIMENSION) Página / Page: 113

HCZ128 - Cruzeta / Universal Joint / Cruceta



APLICAÇÃO (APPLICATION / APLICACIÓN)
CT 25 COMPACTADOR / TR 25 TRATOR

Nº ORIGINAL (ORIGINAL Nº) 929.492

Nº SIMILAR (COMPETITIVE Nº) 5-330X

NOTAS (NOTES)
Posição graxeira: Diagonal

DIMENSIONAL (DIMENSION / DIMENSION) Página / Page: 115

HCZ210 - Cruzeta / Universal Joint / Cruceta



APLICAÇÃO (APPLICATION / APLICACIÓN)
COMPACTADOR / CP 21 / CP 22 / CP 27

Nº ORIGINAL (ORIGINAL Nº) 912.075

Nº SIMILAR (COMPETITIVE Nº) 5-160X

PRODUTOS RELACIONADOS (RELATED PRODUCTS / PRODUCTOS RELACIONADOS)
HFL609 / HGF616 / HGF618 / HLV605 / HLV606 / HLV608 / HLV620 / HLV621 / HPT620 / HTM610 / RPT602

NOTAS (NOTES)
Posição graxeira: Diagonal

DIMENSIONAL (DIMENSION / DIMENSION) Página / Page: 114

HCZ221 - Cruzeta / Universal Joint / Cruceta



APLICAÇÃO (APPLICATION / APLICACIÓN)
COMPACTADOR / CT 20 / CT 25 / TR-25 TRATOR

Nº ORIGINAL (ORIGINAL Nº) 929.484

Nº SIMILAR (COMPETITIVE Nº) 5-165X

NOTAS (NOTES)
Posição graxeira: Diagonal

DIMENSIONAL (DIMENSION / DIMENSION) Página / Page: 114

HCZ256 - Cruzeta / Universal Joint / Cruceta



APLICAÇÃO (APPLICATION / APLICACIÓN)
CT 20 / CT 25 / TR 25

Nº SIMILAR (COMPETITIVE Nº) 5-275X / SPL70-1X

PRODUTOS RELACIONADOS (RELATED PRODUCTS / PRODUCTOS RELACIONADOS)
HFL611 / HGF604 / HGF609 / HLV616 / HPT606 / HPT631 / RPT617

NOTAS (NOTES)
Posição graxeira: Diagonal

DIMENSIONAL (DIMENSION / DIMENSION) Página / Page: 114

HCZ264 - Cruzeta / Universal Joint / Cruceta



APLICAÇÃO (APPLICATION / APLICACIÓN)
GT 25 COMPACTADOR

Nº SIMILAR (COMPETITIVE Nº) 5-438X

PRODUTOS RELACIONADOS (RELATED PRODUCTS / PRODUCTOS RELACIONADOS)
HGF605 / HLV611 / HTM601 / HTM605 / RPT607 / RPT613

NOTAS (NOTES)
Posição graxeira: Diagonal

DIMENSIONAL (DIMENSION / DIMENSION) Página / Page: 117



Engesa

HCZ121 - Cruzeta / Universal Joint / Cruceta



APLICAÇÃO (APPLICATION / APLICACIÓN)
1124 TRATOR

Nº ORIGINAL (ORIGINAL Nº)
5.295.021.421 / 1.514.260.032

Nº SIMILAR (COMPETITIVE Nº) 5-153X

PRODUTOS RELACIONADOS (RELATED PRODUCTS / PRODUCTOS RELACIONADOS)
HGF612 / HGF617 / HLV618 / HPT619

NOTAS (NOTES)
Posição graxeira: Diagonal

DIMENSIONAL (DIMENSION / DIMENSION) Página / Page: 113

HCZ221 - Cruzeta / Universal Joint / Cruceta



APLICAÇÃO (APPLICATION / APLICACIÓN)
1124 TRATOR

Nº ORIGINAL (ORIGINAL Nº) 1.514.260.059

Nº SIMILAR (COMPETITIVE Nº) 5-165X

NOTAS (NOTES)
Posição graxeira: Diagonal

DIMENSIONAL (DIMENSION / DIMENSION) Página / Page: 114

HCZ255 - Cruzeta / Universal Joint / Cruceta



APLICAÇÃO (APPLICATION / APLICACIÓN)
1124 TRATOR

Nº ORIGINAL (ORIGINAL Nº) 2.680.304.729

Nº SIMILAR (COMPETITIVE Nº) 5-12278X

PRODUTOS RELACIONADOS (RELATED PRODUCTS / PRODUCTOS RELACIONADOS)
HGF607 / HLV613 / HPT611 / HPT633 / HTM615

NOTAS (NOTES)
Posição graxeira: Diagonal

DIMENSIONAL (DIMENSION / DIMENSION) Página / Page: 114

HJU888 - Junta / Fixture Joints



APLICAÇÃO (APPLICATION / APLICACIÓN)
CAIXA DE DIREÇÃO

PRODUTOS RELACIONADOS (RELATED PRODUCTS / PRODUCTOS RELACIONADOS)
HCZ259

NOTAS (NOTES)
Ângulo de articulação: 30°
Estriado lado 1: 36
Estriado lado 2: 54

DIMENSIONAL (DIMENSION / DIMENSION) Página / Page: 124

Fiat Allis



HCZ107 - Cruzeta / Universal Joint / Cruceta



APLICAÇÃO (APPLICATION / APLICACIÓN)
10 D / 112 / 12 F / 120 / 140 B / 212 / 35 F / 8 T / 9 K / 99 E

Nº SIMILAR (COMPETITIVE Nº) 5-2011X

NOTAS (NOTES)
Posição graxeira: Diagonal

DIMENSIONAL (DIMENSION / DIMENSION) Página / Page: 115

HCZ108 - Cruzeta / Universal Joint / Cruceta



APLICAÇÃO (APPLICATION / APLICACIÓN)
PÁ CARREGADEIRA / 134 BR / 1500 B / 1900 B / FR 10M PÁ / FR 12M

Nº ORIGINAL (ORIGINAL Nº) 5.285.260 / 716.500.7017

Nº SIMILAR (COMPETITIVE Nº) 6C-3X

NOTAS (NOTES)
Posição graxeira: Diagonal

DIMENSIONAL (DIMENSION / DIMENSION) Página / Page: 115

HCZ109 - Cruzeta / Universal Joint / Cruceta



APLICAÇÃO (APPLICATION / APLICACIÓN)
FG 85 MOTONIVELADOURA

Nº ORIGINAL (ORIGINAL Nº) 20.34881 / 73.134.821

Nº SIMILAR (COMPETITIVE Nº) 5-6106X / 6C-1X

NOTAS (NOTES)
Posição graxeira: Diagonal

DIMENSIONAL (DIMENSION / DIMENSION) Página / Page: 116

HCZ112 - Cruzeta / Universal Joint / Cruceta



APLICAÇÃO (APPLICATION / APLICACIÓN)
1900 B PÁ CARREGADEIRA

Nº SIMILAR (COMPETITIVE Nº) 5-345X

NOTAS (NOTES)
Posição graxeira: Diagonal

DIMENSIONAL (DIMENSION / DIMENSION) Página / Page: 115

HCZ115 - Cruzeta / Universal Joint / Cruceta



APLICAÇÃO (APPLICATION / APLICACIÓN)
1900 B PÁ CARREGADEIRA

Nº ORIGINAL (ORIGINAL Nº) 695.902.5002 / 73.067.736

Nº SIMILAR (COMPETITIVE Nº) 5-5177X

NOTAS (NOTES)
Posição graxeira: Diagonal

DIMENSIONAL (DIMENSION / DIMENSION) Página / Page: 116

HCZ120 - Cruzeta / Universal Joint / Cruceta



APLICAÇÃO (APPLICATION / APLICACIÓN)
AD7 TRATOR

Nº ORIGINAL (ORIGINAL Nº) 75.206.003 / 75.216.003

Nº SIMILAR (COMPETITIVE Nº) 5-310X

PRODUTOS RELACIONADOS (RELATED PRODUCTS / PRODUCTOS RELACIONADOS)
HFL615 / HGF625

NOTAS (NOTES)
Posição graxeira: L.P

DIMENSIONAL (DIMENSION / DIMENSION) Página / Page: 113

HCZ121 - Cruzeta / Universal Joint / Cruceta



APLICAÇÃO (APPLICATION / APLICACIÓN)
PICK-UP

Nº SIMILAR (COMPETITIVE Nº) 5-153X

PRODUTOS RELACIONADOS (RELATED PRODUCTS / PRODUCTOS RELACIONADOS)
HGF612 / HGF617 / HLV618 / HPT619

NOTAS (NOTES)
Posição graxeira: Diagonal

DIMENSIONAL (DIMENSION / DIMENSION) Página / Page: 113

HCZ125 - Cruzeta / Universal Joint / Cruceta



APLICAÇÃO (APPLICATION / APLICACIÓN)
DIVERSAS

Nº SIMILAR (COMPETITIVE Nº) 5-2116X

NOTAS (NOTES)
Posição graxeira: Diagonal

DIMENSIONAL (DIMENSION / DIMENSION) Página / Page: 116

HCZ127 - Cruzeta / Universal Joint / Cruceta



APLICAÇÃO (APPLICATION / APLICACIÓN)
25 R TRATOR

Nº ORIGINAL (ORIGINAL Nº) 4.556.519

Nº SIMILAR (COMPETITIVE Nº) 5-33004 / 5-3X

NOTAS (NOTES)

Posição graxeira: Centro

DIMENSIONAL (DIMENSION / DIMENSION) Página / Page: 113

HCZ133 - Cruzeta / Universal Joint / Cruceta



APLICAÇÃO (APPLICATION / APLICACIÓN)
Diversos

NOTAS (NOTES)

Posição graxeira: L.B

DIMENSIONAL (DIMENSION / DIMENSION) Página / Page: 113

HCZ173 - Cruzeta / Universal Joint / Cruceta



APLICAÇÃO (APPLICATION / APLICACIÓN)
MÁQUINA AGRÍCOLA FG 70 / FG 85

NOTAS (NOTES)

Posição graxeira: L.B

DIMENSIONAL (DIMENSION / DIMENSION) Página / Page: 116

HCZ176 - Cruzeta / Universal Joint / Cruceta



APLICAÇÃO (APPLICATION / APLICACIÓN)
FG 75 / FG 85 / FG 90 / FG 95

Nº SIMILAR (COMPETITIVE Nº) 5C-3X / 5-347X

NOTAS (NOTES)

Posição graxeira: Diagonal

DIMENSIONAL (DIMENSION / DIMENSION) Página / Page: 115

HCZ178 - Cruzeta / Universal Joint / Cruceta



APLICAÇÃO (APPLICATION / APLICACIÓN)
MOTONIVELADORA FG 85 / FG 90

Nº ORIGINAL (ORIGINAL Nº) 70.680.968

Nº SIMILAR (COMPETITIVE Nº) 5C-5X / 5-6101X

NOTAS (NOTES)

Posição graxeira: Diagonal

DIMENSIONAL (DIMENSION / DIMENSION) Página / Page: 116

HCZ210 - Cruzeta / Universal Joint / Cruceta



APLICAÇÃO (APPLICATION / APLICACIÓN)
C 300 EMPILHADEIRA

Nº SIMILAR (COMPETITIVE Nº) 5-160X

PRODUTOS RELACIONADOS (RELATED PRODUCTS / PRODUCTOS RELACIONADOS)
HFL609 / HGF616 / HGF618 / HLV605 / HLV606 / HLV608 / HLV620 / HLV621 / HPT620 / HTM610 / RPT602

NOTAS (NOTES)

Posição graxeira: Diagonal

DIMENSIONAL (DIMENSION / DIMENSION) Página / Page: 114

HCZ220 - Cruzeta / Universal Joint / Cruceta



APLICAÇÃO (APPLICATION / APLICACIÓN)
134 B DIFERENCIAL TRASEIRO

Nº ORIGINAL (ORIGINAL Nº) 75.206.002

Nº SIMILAR (COMPETITIVE Nº) 5-77277X

NOTAS (NOTES)

Posição graxeira: Diagonal

DIMENSIONAL (DIMENSION / DIMENSION) Página / Page: 114

HCZ256 - Cruzeta / Universal Joint / Cruceta



APLICAÇÃO (APPLICATION / APLICACIÓN)
POWER SHIFT / 134 BR / 1900 B / AD 14 CS / FR 12 M

Nº SIMILAR (COMPETITIVE Nº) 5-275X / SPL70-1X

PRODUTOS RELACIONADOS (RELATED PRODUCTS / PRODUCTOS RELACIONADOS)
HFL611 / HGF604 / HGF609 / HLV616 / HPT606 / HPT631 / RPT617

NOTAS (NOTES)

Posição graxeira: Diagonal

DIMENSIONAL (DIMENSION / DIMENSION) Página / Page: 114

HCZ266 - Cruzeta / Universal Joint / Cruceta



APLICAÇÃO (APPLICATION / APLICACIÓN)
134 BR PÁ CARREGADEIRA / 1500 B / 1900 B

Nº ORIGINAL (ORIGINAL Nº) 7.165.006.010

Nº SIMILAR (COMPETITIVE Nº) 5-12913X

NOTAS (NOTES)

Posição graxeira: Diagonal

DIMENSIONAL (DIMENSION / DIMENSION) Página / Page: 115

RCA119 - Eixo Cardan / Drive Shafts / Ejes Cardanes



APLICAÇÃO (APPLICATION / APLICACIÓN)
TRATOR ESTEIRA AD7B MOTOR MWM 225-6 DIESEL

Nº ORIGINAL (ORIGINAL Nº) 75.210.204

Nº SIMILAR (COMPETITIVE Nº) 7421-0003X

PRODUTOS RELACIONADOS (RELATED PRODUCTS / PRODUCTOS RELACIONADOS)
HCZ120 / RFL108 / RFL109 / RLV187

NOTAS (NOTES)

Estrado lado 1: 10
Estrado lado 2: -

DIMENSIONAL (DIMENSION / DIMENSION) Página / Page: 118

RGF701 - Garfo / Tube Yoke / Horquilla de Tubo



APLICAÇÃO (APPLICATION / APLICACIÓN)
FB 100.2 / FB 80.3

PRODUTOS RELACIONADOS (RELATED PRODUCTS / PRODUCTOS RELACIONADOS)
HCZ149 / RCA101 / RLV101 / RLV102

DIMENSIONAL (DIMENSION / DIMENSION) Página / Page: 121

Fiat FNM



HCZ250 - Cruzeta / Universal Joint / Cruceta



APLICAÇÃO (APPLICATION / APLICACIÓN)
180 / 190 E / 90 E / CA 210 CM / D 11000

Nº SIMILAR (COMPETITIVE Nº) 5-12611X

NOTAS (NOTES)
Posição graxeira: Diagonal

DIMENSIONAL (DIMENSION / DIMENSION) Página / Page: 115

HCZ254 - Cruzeta / Universal Joint / Cruceta



APLICAÇÃO (APPLICATION / APLICACIÓN)
190 H

Nº SIMILAR (COMPETITIVE Nº) 5-263XS

PRODUTOS RELACIONADOS (RELATED PRODUCTS / PRODUCTOS RELACIONADOS)
HFL610 / HGF603 / HLV623 / HTM603

NOTAS (NOTES)
Posição graxeira: Diagonal

DIMENSIONAL (DIMENSION / DIMENSION) Página / Page: 114

HCZ255 - Cruzeta / Universal Joint / Cruceta



APLICAÇÃO (APPLICATION / APLICACIÓN)
190 C / CAIXA ZF / FULLER / 190 CAIXA ZF / FULLER /
190 E - CAIXA ZF / FULLER / 190 H / CAIXA ZF / FULLER

Nº SIMILAR (COMPETITIVE Nº) 5-12278XS

PRODUTOS RELACIONADOS (RELATED PRODUCTS / PRODUCTOS RELACIONADOS)
HGF607 / HLV613 / HPT611 / HPT633 / HTM615

NOTAS (NOTES)
Posição graxeira: Diagonal

DIMENSIONAL (DIMENSION / DIMENSION) Página / Page: 114

HCZ256 - Cruzeta / Universal Joint / Cruceta



APLICAÇÃO (APPLICATION / APLICACIÓN)
134 BR POWER SHIFT / 1900 B POWER SHIFT /
AD 14 CS / POWER SHIFT / FR 12 M / POWER SHIFT /
F 130 / F 140 NS / F 190 T / SLS

Nº SIMILAR (COMPETITIVE Nº) 5-275X / SPL70-1X

PRODUTOS RELACIONADOS (RELATED PRODUCTS / PRODUCTOS RELACIONADOS)
HFL611 / HGF604 / HGF609 / HLV616 / HPT606 /
HPT631 / RPT617

NOTAS (NOTES)
Posição graxeira: Diagonal

DIMENSIONAL (DIMENSION / DIMENSION) Página / Page: 114

FMC Filsan



HCZ191 - Cruzeta / Universal Joint / Cruceta



APLICAÇÃO (APPLICATION / APLICACIÓN)
BR 2000 PULVERIZADOR

Nº SIMILAR (COMPETITIVE Nº) 5-35000X

NOTAS (NOTES)
Posição graxeira: Centro

DIMENSIONAL (DIMENSION / DIMENSION) Página / Page: 114

Com você, transmitindo a força do seu caminhão

With you, conveying the strength of your truck

Con ustedes, transmitiendo la fuerza de su camión





Ford New Holland (CNH)

HCZ102 - Cruzeta / Universal Joint / Cruceta



APLICAÇÃO (APPLICATION / APLICACIÓN)
6610

Nº SIMILAR (COMPETITIVE Nº) 5-13401X

NOTAS (NOTES)
Posição graxeira: Centro

DIMENSIONAL (DIMENSION / DIMENSION) Página / Page: 113

HCZ117 - Cruzeta / Universal Joint / Cruceta



APLICAÇÃO (APPLICATION / APLICACIÓN)
6610 TRATOR

Nº SIMILAR (COMPETITIVE Nº) 5-5179X

NOTAS (NOTES)
Posição graxeira: LB4

DIMENSIONAL (DIMENSION / DIMENSION) Página / Page: 113

HCZ148 - Cruzeta / Universal Joint / Cruceta



APLICAÇÃO (APPLICATION / APLICACIÓN)
6600 TRAÇÃO APL350 / 7610 SM TRAÇÃO APL350 /
7630 TRAÇÃO APL350 / 7830 TRAÇÃO APL350 /
8030 TRAÇÃO APL350

NOTAS (NOTES)
Posição graxeira: LB4

DIMENSIONAL (DIMENSION / DIMENSION) Página / Page: 113

HCZ149 - Cruzeta / Universal Joint / Cruceta



APLICAÇÃO (APPLICATION / APLICACIÓN)
6610 TRAÇÃO APL335 / 7610 TRAÇÃO APL335

NOTAS (NOTES)
Posição graxeira: LB4

DIMENSIONAL (DIMENSION / DIMENSION) Página / Page: 113

HCZ188 - Cruzeta / Universal Joint / Cruceta



APLICAÇÃO (APPLICATION / APLICACIÓN)
6600 / 6610 / 7610

Nº ORIGINAL (ORIGINAL Nº) E3N.N46.35AA

NOTAS (NOTES)
Posição graxeira: L.B

DIMENSIONAL (DIMENSION / DIMENSION) Página / Page: 114

RCA101 - Eixo Cardan / Drive Shafts / Ejes Cardanes



APLICAÇÃO (APPLICATION / APLICACIÓN)
6610 TRAÇÃO APL335 / 7610 TRAÇÃO APL335

PRODUTOS RELACIONADOS (RELATED PRODUCTS / PRODUCTOS RELACIONADOS)
HCZ149 / RGF701 / RLV101 / RLV102

NOTAS (NOTES)
Estriado lado 1: 21
Estriado lado 2: 21
Ângulo: 50°

DIMENSIONAL (DIMENSION / DIMENSION) Página / Page: 117

RCA102 - Eixo Cardan / Drive Shafts / Ejes Cardanes



APLICAÇÃO (APPLICATION / APLICACIÓN)
6600 TRAÇÃO APL350 / 7610 SM TRAÇÃO APL350 /
7630 TRAÇÃO APL350 / 7830 TRAÇÃO APL350 /
8030 TRAÇÃO APL350 /

PRODUTOS RELACIONADOS (RELATED PRODUCTS / PRODUCTOS RELACIONADOS)
HCZ148 / RGF702 / RLV103 / RLV104

NOTAS (NOTES)
Estriado lado 1: 22
Estriado lado 2: 22
Ângulo: 50°

DIMENSIONAL (DIMENSION / DIMENSION) Página / Page: 117

RGF701 - Garfo / Tube Yoke / Horquilla de Tubo



APLICAÇÃO (APPLICATION / APLICACIÓN)
6610 TRAÇÃO APL335 / 7610 TRAÇÃO APL335

PRODUTOS RELACIONADOS (RELATED PRODUCTS / PRODUCTOS RELACIONADOS)
HCZ149 / RCA101 / RLV101 / RLV102

DIMENSIONAL (DIMENSION / DIMENSION) Página / Page: 121

RGF702 - Garfo / Tube Yoke / Horquilla de Tubo



APLICAÇÃO (APPLICATION / APLICACIÓN)
6600 TRAÇÃO APL350 / 7610 SM TRAÇÃO APL350 /
7630 TRAÇÃO APL350 / 7830 TRAÇÃO APL350 /
8030 TRAÇÃO APL350

PRODUTOS RELACIONADOS (RELATED PRODUCTS / PRODUCTOS RELACIONADOS)
HCZ148 / RCA102 / RLV103 / RLV104

DIMENSIONAL (DIMENSION / DIMENSION) Página / Page: 121

RLV101 - Luva / Slip Yoke / Horquillas Hembra



APLICAÇÃO (APPLICATION / APLICACIÓN)
6610 TRAÇÃO APL335 / 7610 TRAÇÃO APL335

PRODUTOS RELACIONADOS (RELATED PRODUCTS / PRODUCTOS RELACIONADOS)
HCZ149 / RCA101 / RGF701 / RLV102

NOTAS (NOTES)
Estriado: 21

DIMENSIONAL (DIMENSION / DIMENSION) Página / Page: 129

RLV102 - Luva / Slip Yoke / Horquillas Hembra



APLICAÇÃO (APPLICATION / APLICACIÓN)

6610 TRAÇÃO APL335 / 7610 TRAÇÃO APL335

PRODUTOS RELACIONADOS (RELATED PRODUCTS / PRODUCTOS RELACIONADOS)

HCZ149 / RCA101 / RGF701 / RLV101

NOTAS (NOTES)

Estriado: 21

DIMENSIONAL (DIMENSION / DIMENSION) Página / Page: 129

RLV103 - Luva / Slip Yoke / Horquillas Hembra



APLICAÇÃO (APPLICATION / APLICACIÓN)

6600 TRAÇÃO APL350 / 7610 SM TRAÇÃO APL350 / 7630 TRAÇÃO APL350 / 7830 TRAÇÃO APL350 / 8030 TRAÇÃO APL350

PRODUTOS RELACIONADOS (RELATED PRODUCTS / PRODUCTOS RELACIONADOS)

HCZ148 / RCA102 / RGF702 / RLV104

NOTAS (NOTES)

Estriado: 22

DIMENSIONAL (DIMENSION / DIMENSION) Página / Page: 129

RLV104 - Luva / Slip Yoke / Horquillas Hembra



APLICAÇÃO (APPLICATION / APLICACIÓN)

6600 TRAÇÃO APL350 / 7610 SM TRAÇÃO APL350 / 7630 TRAÇÃO APL350 / 7830 TRAÇÃO APL350 / 8030 TRAÇÃO APL350

PRODUTOS RELACIONADOS (RELATED PRODUCTS / PRODUCTOS RELACIONADOS)

HCZ148 / RCA102 / RGF702 / RLV103

NOTAS (NOTES)

Estriado: 22

DIMENSIONAL (DIMENSION / DIMENSION) Página / Page: 129

Hyster



HCZ120 - Cruzeta / Universal Joint / Cruceta



APLICAÇÃO (APPLICATION / APLICACIÓN)

H 110 EMPILHadeira / H 130 EMPILHadeira / H 150 EMPILHadeira / H 180 EMPILHadeira / H 220 EMPILHadeira / H 225 EMPILHadeira / K 110 EMPILHadeira

Nº ORIGINAL (ORIGINAL Nº) 807.043

Nº SIMILAR (COMPETITIVE Nº) 5-310X

PRODUTOS RELACIONADOS (RELATED PRODUCTS / PRODUCTOS RELACIONADOS)

HFL615 / HGF625

NOTAS (NOTES)

Posição graxeira: L.P

DIMENSIONAL (DIMENSION / DIMENSION) Página / Page: 113

HCZ121 - Cruzeta / Universal Joint / Cruceta



APLICAÇÃO (APPLICATION / APLICACIÓN)

D 11 GUINDASTE / K 110 GUINDASTE

Nº ORIGINAL (ORIGINAL Nº)

530.66A / 801.506 / 802.306

Nº SIMILAR (COMPETITIVE Nº) 5-153X

PRODUTOS RELACIONADOS (RELATED PRODUCTS / PRODUCTOS RELACIONADOS)

HGF612 / HGF617 / HLV618 / HPT619

NOTAS (NOTES)

Posição graxeira: Diagonal

DIMENSIONAL (DIMENSION / DIMENSION) Página / Page: 113

HCZ128 - Cruzeta / Universal Joint / Cruceta



APLICAÇÃO (APPLICATION / APLICACIÓN)

H2600-3 EMPILHadeira

Nº ORIGINAL (ORIGINAL Nº) 821.651

Nº SIMILAR (COMPETITIVE Nº) 5-330X

NOTAS (NOTES)

Posição graxeira: Diagonal

DIMENSIONAL (DIMENSION / DIMENSION) Página / Page: 115

HCZ174 - Cruzeta / Universal Joint / Cruceta



APLICAÇÃO (APPLICATION / APLICACIÓN)

EMPILHadeira

Nº ORIGINAL (ORIGINAL Nº) 530.34A / 943.235

Nº SIMILAR (COMPETITIVE Nº) 5-5000X

NOTAS (NOTES)

Posição graxeira: Diagonal

DIMENSIONAL (DIMENSION / DIMENSION) Página / Page: 116

HCZ176 - Cruzeta / Universal Joint / Cruceta



APLICAÇÃO (APPLICATION / APLICACIÓN)

H 35 / H 60

Nº SIMILAR (COMPETITIVE Nº) 5C-3X / 5-347X

NOTAS (NOTES)

Posição graxeira: Diagonal

DIMENSIONAL (DIMENSION / DIMENSION) Página / Page: 115

HCZ210 - Cruzeta / Universal Joint / Cruceta



APLICAÇÃO (APPLICATION / APLICACIÓN)

130 / 150 / 180 / 225 / H 110

Nº ORIGINAL (ORIGINAL Nº)

803.022 / 803.032

Nº SIMILAR (COMPETITIVE Nº) 5-160X

PRODUTOS RELACIONADOS (RELATED PRODUCTS / PRODUCTOS RELACIONADOS)

HFL609 / HGF616 / HGF618 / HLV605 / HLV606 / HLV608 / HLV620 / HLV621 / HPT620 / HTM610 / RPT602

NOTAS (NOTES)

Posição graxeira: Diagonal

DIMENSIONAL (DIMENSION / DIMENSION) Página / Page: 114



Hyundai

HCZ170 - Cruzeta / Universal Joint / Cruceta



APLICAÇÃO (APPLICATION / APLICACIÓN)

H 100 UTILITÁRIO

NOTAS (NOTES)

Posição graxeira: Diagonal

DIMENSIONAL (DIMENSION / DIMENSION)

Página / Page: 113



Jacto

HCZ127 - Cruzeta / Universal Joint / Cruceta

LANÇAMENTO



APLICAÇÃO (APPLICATION / APLICACIÓN)

PULVERIZADOR ARBUS 2000-725 / 2000-850

Nº SIMILAR (COMPETITIVE Nº) 5-4X

NOTAS (NOTES)

Posição graxeira: Centro

DIMENSIONAL (DIMENSION / DIMENSION)

Página / Page: 113

HCZ190 - Cruzeta / Universal Joint / Cruceta



APLICAÇÃO (APPLICATION / APLICACIÓN)

75 PULVERIZADOR CONDOR

Nº SIMILAR (COMPETITIVE Nº) 5-31000X

NOTAS (NOTES)

Posição graxeira: Centro

DIMENSIONAL (DIMENSION / DIMENSION)

Página / Page: 114



Jeep

HCZ293 - Cruzeta / Universal Joint / Cruceta



APLICAÇÃO (APPLICATION / APLICACIÓN)

CHEROKEE SPORT / GRAND CHEROKEE LAREDO / GRAND CHEROKEE LIMITED

Nº SIMILAR (COMPETITIVE Nº) 5-625X

NOTAS (NOTES)

Posição graxeira: L.P

DIMENSIONAL (DIMENSION / DIMENSION)

Página / Page: 114



HCZ105 - Cruzeta / Universal Joint / Cruceta



APLICAÇÃO (APPLICATION / APLICACIÓN)
W7 PÁ CARREGADEIRA - TRANSMISSÃO AO CONVERSOR

Nº ORIGINAL (ORIGINAL Nº) A-183.98C

NOTAS (NOTES)
Posição graxeira: Centro

DIMENSIONAL (DIMENSION / DIMENSION) Página / Page: 113

HCZ108 - Cruzeta / Universal Joint / Cruceta



APLICAÇÃO (APPLICATION / APLICACIÓN)
LY 2P ESCAVADEIRA / W 18 TRATOR / W 20 TRATOR

Nº ORIGINAL (ORIGINAL Nº) E06.8763 / E61.744

Nº SIMILAR (COMPETITIVE Nº) 6C-3X / 5-303X

NOTAS (NOTES)
Posição graxeira: Diagonal

DIMENSIONAL (DIMENSION / DIMENSION) Página / Page: 115

HCZ111 - Cruzeta / Universal Joint / Cruceta



APLICAÇÃO (APPLICATION / APLICACIÓN)
2470 / 4490

Nº ORIGINAL (ORIGINAL Nº) D0.508.66C

Nº SIMILAR (COMPETITIVE Nº) 5-7000X

NOTAS (NOTES)
Posição graxeira: Diagonal

DIMENSIONAL (DIMENSION / DIMENSION) Página / Page: 116

HCZ114 - Cruzeta / Universal Joint / Cruceta



APLICAÇÃO (APPLICATION / APLICACIÓN)
2470 TRATOR

Nº ORIGINAL (ORIGINAL Nº) 10.037 / E-066.362

Nº SIMILAR (COMPETITIVE Nº) 6C-5X / 5-220X

NOTAS (NOTES)
Posição graxeira: Diagonal

DIMENSIONAL (DIMENSION / DIMENSION) Página / Page: 115

HCZ121 - Cruzeta / Universal Joint / Cruceta



APLICAÇÃO (APPLICATION / APLICACIÓN)
580 H RETROESCAVADEIRA

Nº ORIGINAL (ORIGINAL Nº)
D70.629 / E070.629 / E64.420

Nº SIMILAR (COMPETITIVE Nº) 5-153X

PRODUTOS RELACIONADOS (RELATED PRODUCTS / PRODUCTOS RELACIONADOS)
HGF612 / HGF617 / HLV618 / HPT619

NOTAS (NOTES)
Posição graxeira: Diagonal

DIMENSIONAL (DIMENSION / DIMENSION) Página / Page: 113

HCZ126 - Cruzeta / Universal Joint / Cruceta



APLICAÇÃO (APPLICATION / APLICACIÓN)
1470 TRATOR - IMPORTADO

Nº SIMILAR (COMPETITIVE Nº) 5-6000X

NOTAS (NOTES)
Posição graxeira: Diagonal

DIMENSIONAL (DIMENSION / DIMENSION) Página / Page: 116

HCZ128 - Cruzeta / Universal Joint / Cruceta



APLICAÇÃO (APPLICATION / APLICACIÓN)
4490 TRATOR / W 36 TRATOR

Nº ORIGINAL (ORIGINAL Nº) E27.291

Nº SIMILAR (COMPETITIVE Nº) 5-330X

NOTAS (NOTES)
Posição graxeira: Diagonal

DIMENSIONAL (DIMENSION / DIMENSION) Página / Page: 115

HCZ174 - Cruzeta / Universal Joint / Cruceta

LANÇAMENTO



APLICAÇÃO (APPLICATION / APLICACIÓN)
TRATOR

Nº ORIGINAL (ORIGINAL Nº) A18.383R

Nº SIMILAR (COMPETITIVE Nº) 5-5000X

NOTAS (NOTES)
Posição graxeira: Diagonal

DIMENSIONAL (DIMENSION / DIMENSION) Página / Page: 116

HCZ210 - Cruzeta / Universal Joint / Cruceta



APLICAÇÃO (APPLICATION / APLICACIÓN)
W7 PÁ CARREGADEIRA RIGIDA

Nº ORIGINAL (ORIGINAL Nº)
14.427.8AL / E60.464 / E69.381

Nº SIMILAR (COMPETITIVE Nº) 5-160X

PRODUTOS RELACIONADOS (RELATED PRODUCTS / PRODUCTOS RELACIONADOS)
HFL609 / HGF616 / HGF618 / HLV605 / HLV606 / HLV608 / HLV620 / HLV621 / HPT620 / HTM610 / RPT602

NOTAS (NOTES)
Posição graxeira: Diagonal

DIMENSIONAL (DIMENSION / DIMENSION) Página / Page: 114

HCZ220 - Cruzeta / Universal Joint / Cruceta



APLICAÇÃO (APPLICATION / APLICACIÓN)
W 7E PÁ CARREGADEIRA - DIFERENCIAL DIANTEIRO

Nº ORIGINAL (ORIGINAL Nº) E06.8470

Nº SIMILAR (COMPETITIVE Nº) 5-77277X

NOTAS (NOTES)
Posição graxeira: Diagonal

DIMENSIONAL (DIMENSION / DIMENSION) Página / Page: 114

HCZ250 - Cruzeta / Universal Joint / Cruceta



APLICAÇÃO (APPLICATION / APLICACIÓN)
PÁ CARREGADEIRA 4490 / W 36

Nº ORIGINAL (ORIGINAL Nº) E67.291

Nº SIMILAR (COMPETITIVE Nº) 5-12611X

NOTAS (NOTES)
Posição graxeira: Diagonal

DIMENSIONAL (DIMENSION / DIMENSION) Página / Page: 115

HCZ256 - Cruzeta / Universal Joint / Cruceta



APLICAÇÃO (APPLICATION / APLICACIÓN)
ESCAVADEIRA LC 80 / LY 2P / LY 80 ESCAVADEIRA

Nº SIMILAR (COMPETITIVE Nº) 5-275X / SPL70X

PRODUTOS RELACIONADOS (RELATED PRODUCTS / PRODUCTOS RELACIONADOS)
HFL611 / HGF604 / HGF609 / HLV616 / HPT606 / HPT631 / RPT617

NOTAS (NOTES)
Posição graxeira: Diagonal

DIMENSIONAL (DIMENSION / DIMENSION) Página / Page: 114

HPT606 - Ponteira Deslizante / Slip Stub Shafts / Puntas Deslizantes



APLICAÇÃO (APPLICATION / APLICACIÓN)
TRATOR W-20B

Nº SIMILAR (COMPETITIVE Nº) 4-40-761

PRODUTOS RELACIONADOS (RELATED PRODUCTS / PRODUCTOS RELACIONADOS)
HCZ284 / HGF604 / HLV616 / HPT631

NOTAS (NOTES)
Estriado: 16
Tubo: Ø 88,90 X 2,40

DIMENSIONAL (DIMENSION / DIMENSION) Página / Page: 133



John Deere

HCZ148 - Cruzeta / Universal Joint / Cruceta



APLICAÇÃO (APPLICATION / APLICACIÓN)
6300 TRACÇÃO APL350 / 6405 TRACÇÃO APL350 / 6605 TRACÇÃO APL350

Nº ORIGINAL (ORIGINAL Nº) DQ2.8725

NOTAS (NOTES)
Posição graxeira: LB4

DIMENSIONAL (DIMENSION / DIMENSION) Página / Page: 113

HCZ149 - Cruzeta / Universal Joint / Cruceta



APLICAÇÃO (APPLICATION / APLICACIÓN)
5403 TRACÇÃO APL335 / 5600 TRACÇÃO APL335 / 5605 TRACÇÃO APL335 / 5700 TRACÇÃO APL335 / 5705 TRACÇÃO APL335

Nº ORIGINAL (ORIGINAL Nº) CQ3.2600

NOTAS (NOTES)
Posição graxeira: LB4

DIMENSIONAL (DIMENSION / DIMENSION) Página / Page: 113

HCZ150 - Cruzeta / Universal Joint / Cruceta



APLICAÇÃO (APPLICATION / APLICACIÓN)
7500 TRACÇÃO APL359 / APL365

Nº ORIGINAL (ORIGINAL Nº) L11.0646

NOTAS (NOTES)
Posição graxeira: LB4

DIMENSIONAL (DIMENSION / DIMENSION) Página / Page: 113

RGF701 - Garfo / Tube Yoke / Horquilla de Tubo



APLICAÇÃO (APPLICATION / APLICACIÓN)
5403 TRACÇÃO APL335 / 5600 TRACÇÃO APL335 / 5605 TRACÇÃO APL335 / 5700 TRACÇÃO APL335 / 5705 TRACÇÃO APL335

Nº ORIGINAL (ORIGINAL Nº) CQ3.2601

PRODUTOS RELACIONADOS (RELATED PRODUCTS / PRODUCTOS RELACIONADOS)
HCZ149 / RCA101 / RLV101 / RLV102

DIMENSIONAL (DIMENSION / DIMENSION) Página / Page: 121

RGF702 - Garfo / Tube Yoke / Horquilla de Tubo



APLICAÇÃO (APPLICATION / APLICACIÓN)
6300 TRACÇÃO APL350 / 6405 TRACÇÃO APL350 / 6605 TRACÇÃO APL350

Nº ORIGINAL (ORIGINAL Nº) DQ2.8540

PRODUTOS RELACIONADOS (RELATED PRODUCTS / PRODUCTOS RELACIONADOS)
HCZ148 / RCA102 / RLV103 / RLV104

DIMENSIONAL (DIMENSION / DIMENSION) Página / Page: 121

HGF705 - Garfo / Tube Yoke / Horquilla de Tubo



APLICAÇÃO (APPLICATION / APLICACIÓN)
7500 TRACÇÃO APL359 / APL365

Nº ORIGINAL (ORIGINAL Nº) CQ4.3008

PRODUTOS RELACIONADOS (RELATED PRODUCTS / PRODUCTOS RELACIONADOS)
HCZ150 / HLV705 / RCA103

DIMENSIONAL (DIMENSION / DIMENSION) Página / Page: 121

RLV101 - Luva / Slip Yoke / Horquillas Hembra



APLICAÇÃO (APPLICATION / APLICACIÓN)
5403 TRAÇÃO APL335 / 5600 TRAÇÃO APL335 / 5605 TRAÇÃO APL335 / 5700 TRAÇÃO APL335 / 5705 TRAÇÃO APL335

Nº ORIGINAL (ORIGINAL Nº) DQ2.9337

PRODUTOS RELACIONADOS (RELATED PRODUCTS / PRODUCTOS RELACIONADOS)
HCZ149 / RCA101 / RGF701 / RLV102

NOTAS (NOTES)
Estriado: 21

DIMENSIONAL (DIMENSION / DIMENSION) Página / Page: 129

RLV102 - Luva / Slip Yoke / Horquillas Hembra



APLICAÇÃO (APPLICATION / APLICACIÓN)
5403 TRAÇÃO APL335 / 5600 TRAÇÃO APL335 / 5605 TRAÇÃO APL335 / 5700 TRAÇÃO APL335 / 5705 TRAÇÃO APL335

Nº ORIGINAL (ORIGINAL Nº) DQ2.9376

PRODUTOS RELACIONADOS (RELATED PRODUCTS / PRODUCTOS RELACIONADOS)
HCZ149 / RCA101 / RGF701 / RLV101

NOTAS (NOTES)
Estriado: 21

DIMENSIONAL (DIMENSION / DIMENSION) Página / Page: 129

RLV103 - Luva / Slip Yoke / Horquillas Hembra



APLICAÇÃO (APPLICATION / APLICACIÓN)
6300 TRAÇÃO APL350 / 6405 TRAÇÃO APL350 / 6605 TRAÇÃO APL350

Nº ORIGINAL (ORIGINAL Nº) DQ2.8542

PRODUTOS RELACIONADOS (RELATED PRODUCTS / PRODUCTOS RELACIONADOS)
HCZ148 / RCA102 / RGF702 / RLV104

NOTAS (NOTES)
Estriado: 22

DIMENSIONAL (DIMENSION / DIMENSION) Página / Page: 129

RLV104 - Luva / Slip Yoke / Horquillas Hembra



APLICAÇÃO (APPLICATION / APLICACIÓN)
6300 TRAÇÃO APL350 / 6405 TRAÇÃO APL350 / 6605 TRAÇÃO APL350

Nº ORIGINAL (ORIGINAL Nº) DQ2.8542

PRODUTOS RELACIONADOS (RELATED PRODUCTS / PRODUCTOS RELACIONADOS)
HCZ148 / RCA102 / RGF702 / RLV103

NOTAS (NOTES)
Estriado: 22

DIMENSIONAL (DIMENSION / DIMENSION) Página / Page: 129

HLV705 - Luva / Slip Yoke / Horquillas Hembra



APLICAÇÃO (APPLICATION / APLICACIÓN)
7500 TRAÇÃO APL359 / APL365

PRODUTOS RELACIONADOS (RELATED PRODUCTS / PRODUCTOS RELACIONADOS)
HCZ150 / HGF705 / RCA103

NOTAS (NOTES)
Estriado: 26

DIMENSIONAL (DIMENSION / DIMENSION) Página / Page: 129

RCA101 - Eixo Cardan / Drive Shafts / Ejes Cardanes



APLICAÇÃO (APPLICATION / APLICACIÓN)
5403 TRAÇÃO APL335 / 5600 TRAÇÃO APL335 / 5605 TRAÇÃO APL335 / 5700 TRAÇÃO APL335 / 5705 TRAÇÃO APL335

Nº ORIGINAL (ORIGINAL Nº) DQ2.9371

PRODUTOS RELACIONADOS (RELATED PRODUCTS / PRODUCTOS RELACIONADOS)
HCZ149 / RGF701 / RLV101 / RLV102

NOTAS (NOTES)
Estriado lado 1: 21
Estriado lado 2: 21
Ângulo: 50°

DIMENSIONAL (DIMENSION / DIMENSION) Página / Page: 117

RCA102 - Eixo Cardan / Drive Shafts / Ejes Cardanes



APLICAÇÃO (APPLICATION / APLICACIÓN)
6300 TRAÇÃO APL350 / 6405 TRAÇÃO APL350 / 6605 TRAÇÃO APL350

Nº ORIGINAL (ORIGINAL Nº) DQ3.1200

PRODUTOS RELACIONADOS (RELATED PRODUCTS / PRODUCTOS RELACIONADOS)
HCZ148 / RGF702 / RLV103 / RLV104

NOTAS (NOTES)
Estriado lado 1: 22
Estriado lado 2: 22
Ângulo: 50°

DIMENSIONAL (DIMENSION / DIMENSION) Página / Page: 117

RCA103 - Eixo Cardan / Drive Shafts / Ejes Cardanes



APLICAÇÃO (APPLICATION / APLICACIÓN)
7500 TRAÇÃO APL359 / APL365

Nº ORIGINAL (ORIGINAL Nº) DQ2.7297

PRODUTOS RELACIONADOS (RELATED PRODUCTS / PRODUCTOS RELACIONADOS)
HCZ150 / HGF705 / HLV705

NOTAS (NOTES)
Estriado lado 1: 26
Estriado lado 2: 26
Ângulo: 50°

DIMENSIONAL (DIMENSION / DIMENSION) Página / Page: 117

Kamaq



HCZ140 - Cruzeta / Universal Joint / Cruceta



APLICAÇÃO (APPLICATION / APLICACIÓN)
260 ROÇADEIRA NINJA / 300 ROÇADEIRA NINJA

Nº SIMILAR (COMPETITIVE Nº) 5-34000X

NOTAS (NOTES)
Posição graxeira: Centro

DIMENSIONAL (DIMENSION / DIMENSION) Página / Page: 113

HCZ190 - Cruzeta / Universal Joint / Cruceta



APLICAÇÃO (APPLICATION / APLICACIÓN)
KA-2L ADUBADEIRA

Nº SIMILAR (COMPETITIVE Nº) 5-31000X

NOTAS (NOTES)
Posição graxeira: Centro

DIMENSIONAL (DIMENSION / DIMENSION) Página / Page: 114



Kia Motors

HCZ171 - Cruzeta / Universal Joint / Cruceta



APLICAÇÃO (APPLICATION / APLICACIÓN)
BESTA MOTOR 2.2

NOTAS (NOTES)
Posição graxeira: L.B

DIMENSIONAL (DIMENSION / DIMENSION) Página / Page: 114

HCZ172 - Cruzeta / Universal Joint / Cruceta



APLICAÇÃO (APPLICATION / APLICACIÓN)
BESTA MOTOR 2.7

NOTAS (NOTES)
Posição graxeira: Centro

DIMENSIONAL (DIMENSION / DIMENSION) Página / Page: 114

HCZ294 - Cruzeta / Universal Joint / Cruceta



APLICAÇÃO (APPLICATION / APLICACIÓN)
TOWNER

NOTAS (NOTES)
Posição graxeira: L.B

DIMENSIONAL (DIMENSION / DIMENSION) Página / Page: 114



Komatsu / Dresser

HCZ102 - Cruzeta / Universal Joint / Cruceta



APLICAÇÃO (APPLICATION / APLICACIÓN)
580 SUPER

Nº ORIGINAL (ORIGINAL Nº) 1444.65AL

Nº SIMILAR (COMPETITIVE Nº) 5-13401X

NOTAS (NOTES)
Posição graxeira: Centro

DIMENSIONAL (DIMENSION / DIMENSION) Página / Page: 113

HCZ108 - Cruzeta / Universal Joint / Cruceta



APLICAÇÃO (APPLICATION / APLICACIÓN)
150 GUINDASTE / 660 MII RETROESCAVADEIRA / A400 E MOTO HWB / A450 E MOTO HWB

Nº ORIGINAL (ORIGINAL Nº) 121.622.6491 / D90.2074

Nº SIMILAR (COMPETITIVE Nº) 6C-3X / 5-303X

NOTAS (NOTES)
Posição graxeira: Diagonal

DIMENSIONAL (DIMENSION / DIMENSION) Página / Page: 115

HCZ109 - Cruzeta / Universal Joint / Cruceta



APLICAÇÃO (APPLICATION / APLICACIÓN)
TRATOR DE ESTEIRA D60 A / D60 E / D65 A / D65 E (CARDAN DO MOTOR AO CONVERSOR)

Nº ORIGINAL (ORIGINAL Nº) 114.15.B1210

Nº SIMILAR (COMPETITIVE Nº) 5-6106X / 6C-1X

NOTAS (NOTES)
Posição graxeira: Diagonal

DIMENSIONAL (DIMENSION / DIMENSION) Página / Page: 116

HCZ112 - Cruzeta / Universal Joint / Cruceta



APLICAÇÃO (APPLICATION / APLICACIÓN)
D30 B TRATOR DE ESTEIRA

Nº ORIGINAL (ORIGINAL Nº) 112.10.B1640

Nº SIMILAR (COMPETITIVE Nº) 5-345X

NOTAS (NOTES)
Posição graxeira: Diagonal

DIMENSIONAL (DIMENSION / DIMENSION) Página / Page: 115

HCZ120 - Cruzeta / Universal Joint / Cruzeta



APLICAÇÃO (APPLICATION / APLICACIÓN)
ESTEIRA 150A KAR-AY / 660 MII / D30E / D50A / D60 / D65 ESTEIRA

Nº ORIGINAL (ORIGINAL Nº) 5-310X

PRODUTOS RELACIONADOS (RELATED PRODUCTS / PRODUCTOS RELACIONADOS)
HFL615 / HGF625

NOTAS (NOTES)
Posição graxeira: LP

DIMENSIONAL (DIMENSION / DIMENSION) Página / Page: 113

HCZ123 - Cruzeta / Universal Joint / Cruzeta



APLICAÇÃO (APPLICATION / APLICACIÓN)
D50 A TRATOR DE ESTEIRA

Nº ORIGINAL (ORIGINAL Nº) 130.10.B2810

Nº SIMILAR (COMPETITIVE Nº) 5C-4X / 5-15178X

NOTAS (NOTES)
Posição graxeira: L.B

DIMENSIONAL (DIMENSION / DIMENSION) Página / Page: 116

HCZ128 - Cruzeta / Universal Joint / Cruzeta



APLICAÇÃO (APPLICATION / APLICACIÓN)
GALION 150 A GUINDASTE

Nº ORIGINAL (ORIGINAL Nº) 6.104.817

Nº SIMILAR (COMPETITIVE Nº) 5-330X

NOTAS (NOTES)
Posição graxeira: Diagonal

DIMENSIONAL (DIMENSION / DIMENSION) Página / Page: 115

HCZ179 - Cruzeta / Universal Joint / Cruzeta



APLICAÇÃO (APPLICATION / APLICACIÓN)
TRATOR

Nº ORIGINAL (ORIGINAL Nº) 101.10.00070

Nº SIMILAR (COMPETITIVE Nº) 5-2116X

NOTAS (NOTES)
Posição graxeira: Diagonal

DIMENSIONAL (DIMENSION / DIMENSION) Página / Page: 116

HCZ210 - Cruzeta / Universal Joint / Cruzeta



APLICAÇÃO (APPLICATION / APLICACIÓN)
150A KAR / AX AY

Nº ORIGINAL (ORIGINAL Nº) 108.448 / 108.449

Nº SIMILAR (COMPETITIVE Nº) 5-160X

PRODUTOS RELACIONADOS (RELATED PRODUCTS / PRODUCTOS RELACIONADOS)
HFL609 / HGF616 / HGF618 / HLV605 / HLV606 / HLV608 / HLV620 / HLV621 / HPT620 / HTM610 / RPT602

NOTAS (NOTES)
Posição graxeira: Diagonal

DIMENSIONAL (DIMENSION / DIMENSION) Página / Page: 114

HCZ221 - Cruzeta / Universal Joint / Cruzeta



APLICAÇÃO (APPLICATION / APLICACIÓN)
MOTONIVELADORA HWB 130 M / HWB 22 E / HWB 55 A

Nº ORIGINAL (ORIGINAL Nº) 6.100.935

Nº SIMILAR (COMPETITIVE Nº) 5-165X

NOTAS (NOTES)
Posição graxeira: Diagonal

DIMENSIONAL (DIMENSION / DIMENSION) Página / Page: 114

RCA104 - Eixo Cardan / Drive Shafts / Ejes Cardanes



APLICAÇÃO (APPLICATION / APLICACIÓN)
D 30 / D 50

Nº ORIGINAL (ORIGINAL Nº) 130.60.B1700

Nº SIMILAR (COMPETITIVE Nº) 7421-0001X

PRODUTOS RELACIONADOS (RELATED PRODUCTS / PRODUCTOS RELACIONADOS)
HCZ120 / RFL108 / RGF703 / RLV195

NOTAS (NOTES)
Estriado lado 1: 14
Estriado lado 2: -
Ângulo: 50°

DIMENSIONAL (DIMENSION / DIMENSION) Página / Page: 118

RCA179 - Eixo Cardan / Drive Shafts / Ejes Cardanes



APLICAÇÃO (APPLICATION / APLICACIÓN)
D 30 / D 50 / CARDAN DIVIDIDO EM DUAS PARTES

Nº ORIGINAL (ORIGINAL Nº) 130-60-B1700

PRODUTOS RELACIONADOS (RELATED PRODUCTS / PRODUCTOS RELACIONADOS)
HCZ120 / RFL108 / RFL109 / RLV195

NOTAS (NOTES)
Estriado lado 1: 14
Estriado lado 2: -

DIMENSIONAL (DIMENSION / DIMENSION) Página / Page: 118

RGF703 - Garfo / Tube Yoke / Horquilla de Tubo



APLICAÇÃO (APPLICATION / APLICACIÓN)
130-60-B1700

PRODUTOS RELACIONADOS (RELATED PRODUCTS / PRODUCTOS RELACIONADOS)
HCZ120 / HCZ133 / RCA104 / RFL108 / RLV195

DIMENSIONAL (DIMENSION / DIMENSION) Página / Page: 121

Com você, transmitindo a força do seu caminhão

With you, conveying the strength of your truck

Con ustedes, transmitiendo la fuerza de su camión





Land Rover

HCZ201 - Cruzeta / Universal Joint / Cruceta



APLICAÇÃO (APPLICATION / APLICACIÓN)

DEFENDER / PICK UP

Nº SIMILAR (COMPETITIVE Nº) 5-4X

NOTAS (NOTES)

Posição graxeira: L.P

DIMENSIONAL (DIMENSION / DIMENSION) Página / Page: 114



Linha Industrial

HCZ211 - Cruzeta / Universal Joint / Cruceta

LANÇAMENTO



APLICAÇÃO (APPLICATION / APLICACIÓN)

Triciclo

NOTAS (NOTES)

Posição graxeira: Centro

DIMENSIONAL (DIMENSION / DIMENSION) Página / Page: 114

HCZ212 - Cruzeta / Universal Joint / Cruceta

LANÇAMENTO



APLICAÇÃO (APPLICATION / APLICACIÓN)

Triciclo

NOTAS (NOTES)

Posição graxeira: Centro

DIMENSIONAL (DIMENSION / DIMENSION) Página / Page: 114

RFL105 - Flange / Flange Yoke / Bidas de Acople

LANÇAMENTO



PRODUTOS RELACIONADOS (RELATED PRODUCTS / PRODUCTOS RELACIONADOS)

HCZ259

NOTAS (NOTES)

Tipo de piloto: Fêmea

DIMENSIONAL (DIMENSION / DIMENSION) Página / Page: 121

RFL106 - Flange / Flange Yoke / Bidas de Acople

LANÇAMENTO



PRODUTOS RELACIONADOS (RELATED PRODUCTS / PRODUCTOS RELACIONADOS)

HCZ259

NOTAS (NOTES)

Tipo de piloto: Fêmea

DIMENSIONAL (DIMENSION / DIMENSION) Página / Page: 121

RFL107 - Flange / Flange Yoke / Bidas de Acople

LANÇAMENTO



PRODUTOS RELACIONADOS (RELATED PRODUCTS / PRODUCTOS RELACIONADOS)

HCZ122

NOTAS (NOTES)

Tipo de piloto: Macho

DIMENSIONAL (DIMENSION / DIMENSION) Página / Page: 121

RFL108 - Flange / Flange Yoke / Bidas de Acople

LANÇAMENTO



PRODUTOS RELACIONADOS (RELATED PRODUCTS / PRODUCTOS RELACIONADOS)

HCZ120 / HCZ133

NOTAS (NOTES)

Tipo de piloto: Macho

DIMENSIONAL (DIMENSION / DIMENSION) Página / Page: 121

RFL109 - Flange / Flange Yoke / Bidas de Acople

LANÇAMENTO



PRODUTOS RELACIONADOS (RELATED PRODUCTS / PRODUCTOS RELACIONADOS)

HCZ120 / HCZ133

NOTAS (NOTES)

Tipo de piloto: Fêmea

DIMENSIONAL (DIMENSION / DIMENSION) Página / Page: 121

RFL110 - Flange / Flange Yoke / Bidas de Acople

LANÇAMENTO



PRODUTOS RELACIONADOS (RELATED PRODUCTS / PRODUCTOS RELACIONADOS)

HCZ101 / HCZ122

NOTAS (NOTES)

Tipo de piloto: Fêmea

DIMENSIONAL (DIMENSION / DIMENSION) Página / Page: 121

RFL117 - Flange / Flange Yoke / Bidas de Acople

LANÇAMENTO



NOTAS (NOTES)

Tipo de piloto: Fêmea

DIMENSIONAL (DIMENSION / DIMENSION) Página / Page: 121

RFL118 - Flange / Flange Yoke / Bidas de Acople

LANÇAMENTO



PRODUTOS RELACIONADOS (RELATED PRODUCTS / PRODUCTOS RELACIONADOS)

HCZ121

NOTAS (NOTES)

Tipo de piloto: Fêmea

DIMENSIONAL (DIMENSION / DIMENSION) Página / Page: 121

RGF104 - Garfo / Tube Yoke / Horquilla de Tubo

LANÇAMENTO



PRODUTOS RELACIONADOS (RELATED PRODUCTS / PRODUCTOS RELACIONADOS)

HCZ121 / HCZ 133

NOTAS (NOTES)

Tubo: Ø 50,80 X 3,20

DIMENSIONAL (DIMENSION / DIMENSION) Página / Page: 123

RJU842 - Junta / Fixture Joints

LANÇAMENTO



NOTAS (NOTES)

Ângulo de articulação: 90°

Estriado lado 1: 36

Estriado lado 2: -

DIMENSIONAL (DIMENSION / DIMENSION) Página / Page: 124

RJU870 - Junta / Fixture Joints

LANÇAMENTO



PRODUTOS RELACIONADOS (RELATED PRODUCTS / PRODUCTOS RELACIONADOS)

HCZ204 / HCZ259

NOTAS (NOTES)

Ângulo de articulação: 30°

Estriado lado 1: -

Estriado lado 2: -

DIMENSIONAL (DIMENSION / DIMENSION) Página / Page: 125

RJU956 - Junta / Fixture Joints

LANÇAMENTO



PRODUTOS RELACIONADOS (RELATED PRODUCTS / PRODUCTOS RELACIONADOS)

HCZ204 / HCZ259

NOTAS (NOTES)

Ângulo de articulação: 30°

Estriado lado 1: 79

Estriado lado 2: -

DIMENSIONAL (DIMENSION / DIMENSION) Página / Page: 124

RJU972 - Junta / Fixture Joints

LANÇAMENTO



PRODUTOS RELACIONADOS (RELATED PRODUCTS / PRODUCTOS RELACIONADOS)

HCZ204 / HCZ259

NOTAS (NOTES)

Ângulo de articulação: 90°

Estriado lado 1: 79

Estriado lado 2: -

DIMENSIONAL (DIMENSION / DIMENSION) Página / Page: 124

RJU973 - Junta / Fixture Joints

LANÇAMENTO



PRODUTOS RELACIONADOS (RELATED PRODUCTS / PRODUCTOS RELACIONADOS)

HCZ204 / HCZ259

NOTAS (NOTES)

Ângulo de articulação: 90°

Estriado lado 1: 79

Estriado lado 2: -

DIMENSIONAL (DIMENSION / DIMENSION) Página / Page: 124

RJU975 - Junta / Fixture Joints

LANÇAMENTO



NOTAS (NOTES)

Ângulo de articulação: 90°

Estriado lado 1: 79

Estriado lado 2: -

DIMENSIONAL (DIMENSION / DIMENSION) Página / Page: 124

RJU978 - Junta / Fixture Joints

LANÇAMENTO



NOTAS (NOTES)

Ângulo de articulação: 90°

Estriado lado 1: 79

Estriado lado 2: -

DIMENSIONAL (DIMENSION / DIMENSION) Página / Page: 124

RLV122 - Luva / Slip Yoke / Horquillas Hembra

LANÇAMENTO



PRODUTOS RELACIONADOS (RELATED PRODUCTS / PRODUCTOS RELACIONADOS)

HCZ101 / HCZ122

NOTAS (NOTES)

Diâmetro: 25,50

DIMENSIONAL (DIMENSION / DIMENSION) Página / Page: 128

RLV170 - Luva / Slip Yoke / Horquillas Hembra

LANÇAMENTO



PRODUTOS RELACIONADOS (RELATED PRODUCTS / PRODUCTOS RELACIONADOS)

HCZ204

NOTAS (NOTES)

Diâmetro: 29,85

DIMENSIONAL (DIMENSION / DIMENSION) Página / Page: 129

RLV187 - Luva / Slip Yoke / Horquillas Hembra

LANÇAMENTO



PRODUTOS RELACIONADOS (RELATED PRODUCTS / PRODUCTOS RELACIONADOS)

HCZ120 / HCZ133

NOTAS (NOTES)

Estriado: 14

DIMENSIONAL (DIMENSION / DIMENSION) Página / Page: 128

RLV188 - Luva / Slip Yoke / Horquillas Hembra

LANÇAMENTO



PRODUTOS RELACIONADOS (RELATED PRODUCTS / PRODUCTOS RELACIONADOS)

HCZ101 / HCZ122

NOTAS (NOTES)

Quadrado: 28,50

DIMENSIONAL (DIMENSION / DIMENSION) Página / Page: 128

RLV189 - Luva / Slip Yoke / Horquillas Hembra

LANÇAMENTO



PRODUTOS RELACIONADOS (RELATED PRODUCTS / PRODUCTOS RELACIONADOS)

HCZ101 / HCZ122

NOTAS (NOTES)

Quadrado: 22,15

DIMENSIONAL (DIMENSION / DIMENSION) Página / Page: 128

RLV192 - Luva / Slip Yoke / Horquillas Hembra

LANÇAMENTO



PRODUTOS RELACIONADOS (RELATED PRODUCTS / PRODUCTOS RELACIONADOS)

HCZ101 / HCZ122

NOTAS (NOTES)

Estriado: 13

DIMENSIONAL (DIMENSION / DIMENSION) Página / Page: 128

RLV193 - Luva / Slip Yoke / Horquillas Hembra

LANÇAMENTO



PRODUTOS RELACIONADOS (RELATED PRODUCTS / PRODUCTOS RELACIONADOS)

HCZ120 / HCZ133

NOTAS (NOTES)

Diâmetro: 22,30

DIMENSIONAL (DIMENSION / DIMENSION) Página / Page: 128

RLV195 - Luva / Slip Yoke / Horquillas Hembra

LANÇAMENTO



PRODUTOS RELACIONADOS (RELATED PRODUCTS / PRODUCTOS RELACIONADOS)

HCZ120 / HCZ133

NOTAS (NOTES)

Estriado: 14

DIMENSIONAL (DIMENSION / DIMENSION) Página / Page: 128



Mafersa

HCZ265 - Cruzeta / Universal Joint / Cruceta

LANÇAMENTO



APLICAÇÃO (APPLICATION / APLICACIÓN)

M 210

Nº ORIGINAL (ORIGINAL Nº) 1760.195.0989

Nº SIMILAR (COMPETITIVE Nº) 5-12062X

NOTAS (NOTES)

Posição graxeira: Centro

DIMENSIONAL (DIMENSION / DIMENSION) Página / Page: 114

HJU813 - Junta / Fixture Joints

LANÇAMENTO



APLICAÇÃO (APPLICATION / APLICACIÓN)

M 210

Nº ORIGINAL (ORIGINAL Nº) 1760.431.0253

PRODUTOS RELACIONADOS (RELATED PRODUCTS / PRODUCTOS RELACIONADOS)

HCZ259

NOTAS (NOTES)

Ângulo de articulação: 30°

Estriado lado 1: -

Estriado lado 2: -

DIMENSIONAL (DIMENSION / DIMENSION) Página / Page: 126

Marchesan


HCZ190 - Cruzeta / Universal Joint / Cruceta

APLICAÇÃO (APPLICATION / APLICACIÓN)

CAC CULTIVADOR (EIXO CARDAN)

Nº SIMILAR (COMPETITIVE Nº)

5-31000X

NOTAS (NOTES)
Posição graxeira: Centro

DIMENSIONAL (DIMENSION / DIMENSION)

Página / Page: 114

Mec-Rull


HCZ140 - Cruzeta / Universal Joint / Cruceta

APLICAÇÃO (APPLICATION / APLICACIÓN)

ERM 180 ENXADA ROTATIVA

Nº SIMILAR (COMPETITIVE Nº)

5-34000X

NOTAS (NOTES)
Posição graxeira: Centro

DIMENSIONAL (DIMENSION / DIMENSION)

Página / Page: 113

Mitsubishi


HCZ285 - Cruzeta / Universal Joint / Cruceta

APLICAÇÃO (APPLICATION / APLICACIÓN)

PAJERO

Nº ORIGINAL (ORIGINAL Nº)

MR232151 / 196837

NOTAS (NOTES)
Posição graxeira: Centro

DIMENSIONAL (DIMENSION / DIMENSION)

Página / Page: 114

HCZ299 - Cruzeta / Universal Joint / Cruceta

APLICAÇÃO (APPLICATION / APLICACIÓN)

L 200

Nº ORIGINAL (ORIGINAL Nº)

MR196837 / MR196838

NOTAS (NOTES)
Posição graxeira: Centro

DIMENSIONAL (DIMENSION / DIMENSION)

Página / Page: 114



Muller (Wabco)

HCZ108 - Cruzeta / Universal Joint / Cruceta



APLICAÇÃO (APPLICATION / APLICACIÓN)
 COMPACTADOR AP 23 / AP 26 / TRATOR TI 18 / TM 14
Nº ORIGINAL (ORIGINAL Nº) 66.300.116
Nº SIMILAR (COMPETITIVE Nº) 6C-3X / 5-303X
NOTAS (NOTES)
Posição graxeira: Diagonal
DIMENSIONAL (DIMENSION / DIMENSION) Página / Page: 115

HCZ120 - Cruzeta / Universal Joint / Cruceta



APLICAÇÃO (APPLICATION / APLICACIÓN)
 COMPACTADOR VAP 55 / VAP 70E
Nº ORIGINAL (ORIGINAL Nº) 6.630.126
Nº SIMILAR (COMPETITIVE Nº) 5-310X
PRODUTOS RELACIONADOS (RELATED PRODUCTS / PRODUCTOS RELACIONADOS)
 HFL615 / HGF625
NOTAS (NOTES)
Posição graxeira: L.P
DIMENSIONAL (DIMENSION / DIMENSION) Página / Page: 113

HCZ121 - Cruzeta / Universal Joint / Cruceta



APLICAÇÃO (APPLICATION / APLICACIÓN)
 TRATOR TI 36 / TM 25 / TM 28 / TM 31
Nº SIMILAR (COMPETITIVE Nº) 5-153X
PRODUTOS RELACIONADOS (RELATED PRODUCTS / PRODUCTOS RELACIONADOS)
 HGF612 / HGF617 / HLV618 / HPT619
NOTAS (NOTES)
Posição graxeira: Diagonal
DIMENSIONAL (DIMENSION / DIMENSION) Página / Page: 113

HCZ125 - Cruzeta / Universal Joint / Cruceta



APLICAÇÃO (APPLICATION / APLICACIÓN)
 DIVERSAS
Nº ORIGINAL (ORIGINAL Nº) 6.630.126
Nº SIMILAR (COMPETITIVE Nº) 5-2116X
NOTAS (NOTES)
Posição graxeira: Diagonal
DIMENSIONAL (DIMENSION / DIMENSION) Página / Page: 116

HCZ128 - Cruzeta / Universal Joint / Cruceta



APLICAÇÃO (APPLICATION / APLICACIÓN)
 LÂMINAS TRATOR TI 25 / TI 36 /
 TS 22SP TRATOR - FLORESTAL
Nº ORIGINAL (ORIGINAL Nº) 66.300.127
Nº SIMILAR (COMPETITIVE Nº) 5-330X
NOTAS (NOTES)
Posição graxeira: Diagonal
DIMENSIONAL (DIMENSION / DIMENSION) Página / Page: 115

HCZ133 - Cruzeta / Universal Joint / Cruceta



APLICAÇÃO (APPLICATION / APLICACIÓN)
 Diversos
NOTAS (NOTES)
Posição graxeira: L.B
DIMENSIONAL (DIMENSION / DIMENSION) Página / Page: 113

HCZ176 - Cruzeta / Universal Joint / Cruceta



APLICAÇÃO (APPLICATION / APLICACIÓN)
 TS 22
Nº ORIGINAL (ORIGINAL Nº) 66.300.120
Nº SIMILAR (COMPETITIVE Nº) 5C-3X / 5-347X
NOTAS (NOTES)
Posição graxeira: Diagonal
DIMENSIONAL (DIMENSION / DIMENSION) Página / Page: 115

HCZ177 - Cruzeta / Universal Joint / Cruceta



APLICAÇÃO (APPLICATION / APLICACIÓN)
 TRATOR 20 C / 120 D / W 120
Nº ORIGINAL (ORIGINAL Nº) BC-4915
Nº SIMILAR (COMPETITIVE Nº) 5-348X
NOTAS (NOTES)
Posição graxeira: Diagonal
DIMENSIONAL (DIMENSION / DIMENSION) Página / Page: 115

HCZ210 - Cruzeta / Universal Joint / Cruceta



APLICAÇÃO (APPLICATION / APLICACIÓN)
 COMPACTADOR AP20
Nº ORIGINAL (ORIGINAL Nº) 66.300.100
Nº SIMILAR (COMPETITIVE Nº) 5-160X
PRODUTOS RELACIONADOS (RELATED PRODUCTS / PRODUCTOS RELACIONADOS)
 HFL609 / HGF616 / HGF618 / HLV605 / HLV606 /
 HLV608 / HLV620 / HLV621 / HPT620 / HTM610 / RPT602
NOTAS (NOTES)
Posição graxeira: Diagonal
DIMENSIONAL (DIMENSION / DIMENSION) Página / Page: 114

HCZ221 - Cruzeta / Universal Joint / Cruceta



APLICAÇÃO (APPLICATION / APLICACIÓN)
 TM 14 / TS 22 SP / W 22
Nº ORIGINAL (ORIGINAL Nº) 663.000.109 / BC1619
Nº SIMILAR (COMPETITIVE Nº) 5-165X
NOTAS (NOTES)
Posição graxeira: Diagonal
DIMENSIONAL (DIMENSION / DIMENSION) Página / Page: 114

HCZ255 - Cruzeta / Universal Joint / Cruceta



APLICAÇÃO (APPLICATION / APLICACIÓN)
 TI 36 / TM 25 / TM 28 / TM 31 / W 23

Nº ORIGINAL (ORIGINAL Nº) 663.001.13

Nº SIMILAR (COMPETITIVE Nº) 5-12278X

PRODUTOS RELACIONADOS (RELATED PRODUCTS / PRODUCTOS RELACIONADOS)
 HGF607 / HLV613 / HPT611 / HPT633 / HTM615

NOTAS (NOTES)
Posição graxeira: Diagonal

DIMENSIONAL (DIMENSION / DIMENSION) Página / Page: 114

HCZ256 - Cruzeta / Universal Joint / Cruceta



APLICAÇÃO (APPLICATION / APLICACIÓN)
 COMPACTADOR AP 23

Nº SIMILAR (COMPETITIVE Nº) 5-275X / SPL70-1X

PRODUTOS RELACIONADOS (RELATED PRODUCTS / PRODUCTOS RELACIONADOS)
 HFL611 / HGF604 / HGF609 / HLV616 / HPT606 / HPT631 / RPT617

NOTAS (NOTES)
Posição graxeira: Diagonal

DIMENSIONAL (DIMENSION / DIMENSION) Página / Page: 114

HCZ264 - Cruzeta / Universal Joint / Cruceta



APLICAÇÃO (APPLICATION / APLICACIÓN)
 TM 17 TRATOR

Nº ORIGINAL (ORIGINAL Nº) 663.000.132

Nº SIMILAR (COMPETITIVE Nº) 5-438X

PRODUTOS RELACIONADOS (RELATED PRODUCTS / PRODUCTOS RELACIONADOS)
 HGF605 / HLV611 / HTM601 / HTM605 / RPT607 / RPT613

NOTAS (NOTES)
Posição graxeira: Diagonal

DIMENSIONAL (DIMENSION / DIMENSION) Página / Page: 117

Navistar



HCZ264 - Cruzeta / Universal Joint / Cruceta



APLICAÇÃO (APPLICATION / APLICACIÓN)
 4900

Nº SIMILAR (COMPETITIVE Nº) 5-438X

PRODUTOS RELACIONADOS (RELATED PRODUCTS / PRODUCTOS RELACIONADOS)
 HGF605 / HLV611 / HTM601 / HTM605 / RPT607 / RPT613

NOTAS (NOTES)
Posição graxeira: Diagonal

DIMENSIONAL (DIMENSION / DIMENSION) Página / Page: 117

HCZ272 - Cruzeta / Universal Joint / Cruceta



APLICAÇÃO (APPLICATION / APLICACIÓN)
 9200 INTERNATIONAL / 16 TONELADAS / 9200 INTERNATIONAL / 24 TONELADAS / 9800 INTERNATIONAL / 50 TONELADAS

Nº SIMILAR (COMPETITIVE Nº) 5-510X

PRODUTOS RELACIONADOS (RELATED PRODUCTS / PRODUCTOS RELACIONADOS)
 HGF622 / HLV615 / HPT610

NOTAS (NOTES)
Posição graxeira: Diagonal

DIMENSIONAL (DIMENSION / DIMENSION) Página / Page: 117

HCZ274 - Cruzeta / Universal Joint / Cruceta



APLICAÇÃO (APPLICATION / APLICACIÓN)
 4700 INTERNATIONAL / 16 TONELADAS / 4900 INTERNATIONAL / 16 TONELADAS / 4900 INTERNATIONAL / 24 TONELADAS / 9200 INTERNATIONAL / 24 TONELADAS / 9800 INTERNATIONAL / 50 TONELADAS

Nº SIMILAR (COMPETITIVE Nº) 5-515X

NOTAS (NOTES)
Posição graxeira: Diagonal

DIMENSIONAL (DIMENSION / DIMENSION) Página / Page: 117

HGF605 - Garfo / Tube Yoke / Horquilla de Tubo



APLICAÇÃO (APPLICATION / APLICACIÓN)
 4900 INTERNATIONAL / 24 TONELADAS

Nº SIMILAR (COMPETITIVE Nº) 5-28-327

PRODUTOS RELACIONADOS (RELATED PRODUCTS / PRODUCTOS RELACIONADOS)
 HCZ264 / HLV611 / HTM605 / RPT607 / RPT613

NOTAS (NOTES)
Tubo: Ø 101,60 X 3,40

DIMENSIONAL (DIMENSION / DIMENSION) Página / Page: 122

HGF622 - Garfo / Tube Yoke / Horquilla de Tubo



APLICAÇÃO (APPLICATION / APLICACIÓN)
 9200 16 TONELADAS / 9200 24 TONELADAS / 9800 / 50 TONELADAS

Nº SIMILAR (COMPETITIVE Nº) 6.5-28-127

PRODUTOS RELACIONADOS (RELATED PRODUCTS / PRODUCTOS RELACIONADOS)
 HCZ270 / HCZ272 / HFL605 / HLV615 / HPT610

NOTAS (NOTES)
Tubo: Ø 114,30 X 6,50

DIMENSIONAL (DIMENSION / DIMENSION) Página / Page: 122

HGF626 - Garfo / Tube Yoke / Horquilla de Tubo



APLICAÇÃO (APPLICATION / APLICACIÓN)
 4700 INTERNATIONAL / 16 TONELADAS / 4900 INTERNATIONAL / 16 TONELADAS / 4900 INTERNATIONAL / 24 TONELADAS / 9200 INTERNATIONAL / 24 TONELADAS / 9800 INTERNATIONAL / 50 TONELADAS

Nº SIMILAR (COMPETITIVE Nº) 6-28-407

PRODUTOS RELACIONADOS (RELATED PRODUCTS / PRODUCTOS RELACIONADOS)
 HCZ274 / HLV614 / HTM608 / RPT608 / RPT613 / RPT617

NOTAS (NOTES)
Tubo: Ø 116,50 X 4,30

DIMENSIONAL (DIMENSION / DIMENSION) Página / Page: 122

HLV611 - Luva / Slip Yoke / Horquillas Hembra



APLICAÇÃO (APPLICATION / APLICACIÓN)

4900 INTERNATIONAL / 24 TONELADAS

Nº SIMILAR (COMPETITIVE Nº) 5-3-2261KX

PRODUTOS RELACIONADOS (RELATED PRODUCTS / PRODUCTOS RELACIONADOS)

HCZ124 / HCZ264 / HFL603 / HGF605 / HTM605 / RPT607

NOTAS (NOTES)

Estriado: 16

DIMENSIONAL (DIMENSION / DIMENSIÓN) Página / Page: 130

HLV614 - Luva / Slip Yoke / Horquillas Hembra



APLICAÇÃO (APPLICATION / APLICACIÓN)

4700 INTERNATIONAL / 16 TONELADAS /
4700 INTERNATIONAL / 16 TONELADAS /
4900 INTERNATIONAL / 16 TONELADAS /
4900 INTERNATIONAL / 24 TONELADAS /
9200 INTERNATIONAL / 24 TONELADAS /
9800 INTERNATIONAL / 50 TONELADAS

Nº SIMILAR (COMPETITIVE Nº) 6-3-2651KX

PRODUTOS RELACIONADOS (RELATED PRODUCTS / PRODUCTOS RELACIONADOS)

HCZ274 / HGF626 / HPT636 / HTM608 / RPT608

NOTAS (NOTES)

Estriado: 16

DIMENSIONAL (DIMENSION / DIMENSIÓN) Página / Page: 130

HLV615 - Luva / Slip Yoke / Horquillas Hembra



APLICAÇÃO (APPLICATION / APLICACIÓN)

9200 INTERNATIONAL / 16 TONELADAS /
9200 INTERNATIONAL / 24 TONELADAS /
9800 INTERNATIONAL / 50 TONELADAS

Nº SIMILAR (COMPETITIVE Nº) 6.5-3-1371KX

PRODUTOS RELACIONADOS (RELATED PRODUCTS / PRODUCTOS RELACIONADOS)

HCZ270 / HCZ272 / HFL605 / HGF622 / HPT610

NOTAS (NOTES)

Estriado: 16

DIMENSIONAL (DIMENSION / DIMENSIÓN) Página / Page: 130

RPT607 - Ponteira Deslizante / Slip Stub Shafts / Puntas Deslizantes

LANÇAMENTO



APLICAÇÃO (APPLICATION / APLICACIÓN)

4901 INTERNATIONAL / 24 TONELADAS

Nº SIMILAR (COMPETITIVE Nº) 5-40-1051

PRODUTOS RELACIONADOS (RELATED PRODUCTS / PRODUCTOS RELACIONADOS)

HCZ264 / HGF605 / HLV611 / HTM605 / RPT613

NOTAS (NOTES)

Estriado: 16

Tubo: Ø 101,60 X 3,40

DIMENSIONAL (DIMENSION / DIMENSIÓN) Página / Page: 133

RPT608 - Ponteira Deslizante / Slip Stub Shafts / Puntas Deslizantes

LANÇAMENTO



APLICAÇÃO (APPLICATION / APLICACIÓN)

4700 INTERNATIONAL / 16 TONELADAS / 4700 INTERNATIONAL /
16 TONELADAS / 4900 INTERNATIONAL / 16 TONELADAS /
4900 INTERNATIONAL / 24 TONELADAS / 9200 INTERNATIONAL /
24 TONELADAS / 9800 INTERNATIONAL / 50 TONELADAS

Nº SIMILAR (COMPETITIVE Nº) 6-40-621

PRODUTOS RELACIONADOS (RELATED PRODUCTS / PRODUCTOS RELACIONADOS)

HCZ274 / HGF626 / HLV614

NOTAS (NOTES)

Estriado: 16

Tubo: Ø 114,30 X 3,40

DIMENSIONAL (DIMENSION / DIMENSIÓN) Página / Page: 133

HPT610 - Ponteira Deslizante / Slip Stub Shafts / Puntas Deslizantes



APLICAÇÃO (APPLICATION / APLICACIÓN)

9200 INTERNATIONAL / 16 TONELADAS /
9200 INTERNATIONAL / 24 TONELADAS /
9800 INTERNATIONAL / 50 TONELADAS

Nº SIMILAR (COMPETITIVE Nº) 8-40-101

PRODUTOS RELACIONADOS (RELATED PRODUCTS / PRODUCTOS RELACIONADOS)

HCZ270 / HCZ272 / HFL605 / HGF622 / HLV615

NOTAS (NOTES)

Estriado: 16

Tubo: Ø 114,30 X 6,50

DIMENSIONAL (DIMENSION / DIMENSIÓN) Página / Page: 133

HPT636 - Ponteira Fixa / Fixed Stub Shafts / Puntas Fijas



APLICAÇÃO (APPLICATION / APLICACIÓN)

4700 INTERNATIONAL / 16 TONELADAS /
4900 INTERNATIONAL / 16 TONELADAS /
4900 INTERNATIONAL / 24 TONELADAS

Nº SIMILAR (COMPETITIVE Nº) 6-53-421

PRODUTOS RELACIONADOS (RELATED PRODUCTS / PRODUCTOS RELACIONADOS)

HCZ274 / HGF626 / HLV614 / HTM618 / RPT608

NOTAS (NOTES)

Estriado: 38

Tubo: Ø 114,30 X 3,40

DIMENSIONAL (DIMENSION / DIMENSIÓN) Página / Page: 131

HTM618 - Terminal / End Yoke / Terminal Yoke

LANÇAMENTO



APLICAÇÃO (APPLICATION / APLICACIÓN)

4700 INTERNATIONAL / 16 TONELADAS /
4900 INTERNATIONAL / 16 TONELADAS /
4900 INTERNATIONAL / 24 TONELADAS

PRODUTOS RELACIONADOS (RELATED PRODUCTS / PRODUCTOS RELACIONADOS)

HCZ274 / HGF626 / HLV614 / HPT636 / RPT608

NOTAS (NOTES)

Estriado: 38

DIMENSIONAL (DIMENSION / DIMENSIÓN) Página / Page: 134



Nissan

HCZ293 - Cruzeta / Universal Joint / Cruceta



APLICAÇÃO (APPLICATION / APLICACIÓN)

FRONTIER

Nº ORIGINAL (ORIGINAL Nº)

371.254.9W26 / 371.266.S325

Nº SIMILAR (COMPETITIVE Nº) 5-625X

NOTAS (NOTES)

Posição graxeira: L.P

DIMENSIONAL (DIMENSION / DIMENSIÓN) Página / Page: 114

Nogueira


HCZ140 - Cruzeta / Universal Joint / Cruceta


APLICAÇÃO (APPLICATION / APLICACIÓN)
FN 25 FORRAGEIRA

Nº SIMILAR (COMPETITIVE Nº) 5-34000X

NOTAS (NOTES)
Posição graxeira: Centro

DIMENSIONAL (DIMENSION / DIMENSION) Página / Page: 113

Randon


HCZ255 - Cruzeta / Universal Joint / Cruceta


APLICAÇÃO (APPLICATION / APLICACIÓN)
RK 424

Nº SIMILAR (COMPETITIVE Nº) 5-12278X

PRODUTOS RELACIONADOS (RELATED PRODUCTS / PRODUCTOS RELACIONADOS)
HGF607 / HLV613 / HPT611 / HPT633 / HTM615

NOTAS (NOTES)
Posição graxeira: Diagonal

DIMENSIONAL (DIMENSION / DIMENSION) Página / Page: 114

RGF701 - Garfo / Tube Yoke / Horquilla de Tubo

LANÇAMENTO


APLICAÇÃO (APPLICATION / APLICACIÓN)
RK.406

Nº ORIGINAL (ORIGINAL Nº) RK2.190.01012

PRODUTOS RELACIONADOS (RELATED PRODUCTS / PRODUCTOS RELACIONADOS)
HCZ149 / RCA101 / RLV101 / RLV102

DIMENSIONAL (DIMENSION / DIMENSION) Página / Page: 121

Tema Terra


HCZ108 - Cruzeta / Universal Joint / Cruceta


APLICAÇÃO (APPLICATION / APLICACIÓN)
COMPACTADOR SP 5500 / SP 8000 / TT 4420

Nº SIMILAR (COMPETITIVE Nº) 6C-3X / 5-303X

NOTAS (NOTES)
Posição graxeira: Diagonal

DIMENSIONAL (DIMENSION / DIMENSION) Página / Page: 115

HCZ120 - Cruzeta / Universal Joint / Cruceta


APLICAÇÃO (APPLICATION / APLICACIÓN)
SPV 48 COMPACTADOR VIBRATÓRIO

Nº SIMILAR (COMPETITIVE Nº) 5-310X

PRODUTOS RELACIONADOS (RELATED PRODUCTS / PRODUCTOS RELACIONADOS)
HFL615 / HGF625

NOTAS (NOTES)
Posição graxeira: L.P

DIMENSIONAL (DIMENSION / DIMENSION) Página / Page: 113

HCZ128 - Cruzeta / Universal Joint / Cruceta



APLICAÇÃO (APPLICATION / APLICACIÓN)
COMPACTADOR SP 12000 / SP 255

Nº SIMILAR (COMPETITIVE Nº) 5-330X

NOTAS (NOTES)
Posição graxeira: Diagonal

DIMENSIONAL (DIMENSION / DIMENSION) Página / Page: 115

HCZ210 - Cruzeta / Universal Joint / Cruceta



APLICAÇÃO (APPLICATION / APLICACIÓN)
COMP. PNEUS AUTOPROP SP 3000 / SP 3500 / SP 5500 / SP 6000 / SP 7000 / SP 8000

Nº SIMILAR (COMPETITIVE Nº) 5-160X

PRODUTOS RELACIONADOS (RELATED PRODUCTS / PRODUCTOS RELACIONADOS)
HFL609 / HGF616 / HGF618 / HLV605 / HLV606 / HLV608 / HLV620 / HLV621 / HPT620 / HTM610 / RPT602

NOTAS (NOTES)
Posição graxeira: Diagonal

DIMENSIONAL (DIMENSION / DIMENSION) Página / Page: 114

HCZ256 - Cruzeta / Universal Joint / Cruceta

LANÇAMENTO



APLICAÇÃO (APPLICATION / APLICACIÓN)
COMPACTADOR 1200 / SP 255

Nº SIMILAR (COMPETITIVE Nº) 5-275X / SPL70-1X

PRODUTOS RELACIONADOS (RELATED PRODUCTS / PRODUCTOS RELACIONADOS)
HFL611 / HGF604 / HGF609 / HLV616 / HPT606 / HPT631 / RPT617

NOTAS (NOTES)
Posição graxeira: Diagonal

DIMENSIONAL (DIMENSION / DIMENSION) Página / Page: 114



Terex

HCZ104 - Cruzeta / Universal Joint / Cruceta



APLICAÇÃO (APPLICATION / APLICACIÓN)
R 03 / R 09 / R 22 / R 33 / R 35 / R 51 / R 72

Nº ORIGINAL (ORIGINAL Nº) 9.190.690

Nº SIMILAR (COMPETITIVE Nº) 5-13600X

NOTAS (NOTES)
Posição graxeira: Centro

DIMENSIONAL (DIMENSION / DIMENSION) Página / Page: 114

HCZ108 - Cruzeta / Universal Joint / Cruceta



APLICAÇÃO (APPLICATION / APLICACIÓN)
20 VF GABINE GIRATÓRIA / 95-S PÁ CARREGADEIRA / D6 D TRATOR / D6 OS

Nº ORIGINAL (ORIGINAL Nº) 15.277.642

Nº SIMILAR (COMPETITIVE Nº) 5-303X

NOTAS (NOTES)
Posição graxeira: Diagonal

DIMENSIONAL (DIMENSION / DIMENSION) Página / Page: 115

HCZ221 - Cruzeta / Universal Joint / Cruceta



APLICAÇÃO (APPLICATION / APLICACIÓN)
3303 A / 633 SCRAPER / 634 SCRAPER / R 22

Nº ORIGINAL (ORIGINAL Nº)
1.527.7781 / 2.676.021

Nº SIMILAR (COMPETITIVE Nº) 5-165X

NOTAS (NOTES)
Posição graxeira: Diagonal

DIMENSIONAL (DIMENSION / DIMENSION) Página / Page: 114

HCZ256 - Cruzeta / Universal Joint / Cruceta



APLICAÇÃO (APPLICATION / APLICACIÓN)
52 B PÁ CARREGADEIRA / 611 / 612 / 615 / 616 / 629 / 630 / 72 PÁ CARREGADEIRA / TS 14

Nº SIMILAR (COMPETITIVE Nº) 5-275X / SPL70-1X

PRODUTOS RELACIONADOS (RELATED PRODUCTS / PRODUCTOS RELACIONADOS)
HFL611 / HGF604 / HGF609 / HLV616 / HPT606 / HPT631 / RPT617

NOTAS (NOTES)
Posição graxeira: Diagonal

DIMENSIONAL (DIMENSION / DIMENSION) Página / Page: 114

HCZ273 - Cruzeta / Universal Joint / Cruceta



APLICAÇÃO (APPLICATION / APLICACIÓN)
52 B / 611 / 612 / 615 / 616 / 629 / 630 / MI 50 / R 22 / TS 148 / VAI 50

Nº ORIGINAL (ORIGINAL Nº) 9.053.746

Nº SIMILAR (COMPETITIVE Nº) 5-280X

NOTAS (NOTES)
Posição graxeira: Diagonal

DIMENSIONAL (DIMENSION / DIMENSION) Página / Page: 116

Toyota



HCZ121 - Cruzeta / Universal Joint / Cruceta



APLICAÇÃO (APPLICATION / APLICACIÓN)
HILUX

Nº ORIGINAL (ORIGINAL Nº) 043.71A.R020

Nº SIMILAR (COMPETITIVE Nº) 5-153X

PRODUTOS RELACIONADOS (RELATED PRODUCTS / PRODUCTOS RELACIONADOS)
HGF612 / HGF617 / HLV618 / HPT619

NOTAS (NOTES)
Posição graxeira: Diagonal

DIMENSIONAL (DIMENSION / DIMENSION) Página / Page: 113

HCZ208 - Cruzeta / Universal Joint / Cruceta



APLICAÇÃO (APPLICATION / APLICACIÓN)
BANDEIRANTES

Nº ORIGINAL (ORIGINAL Nº) 374.019.8001 / OJ3.0L3.7105

Nº SIMILAR (COMPETITIVE Nº) 5-178X

NOTAS (NOTES)
Posição graxeira: Diagonal

DIMENSIONAL (DIMENSION / DIMENSION) Página / Page: 114

HCZ293 - Cruzeta / Universal Joint / Cruceta

LANÇAMENTO



APLICAÇÃO (APPLICATION / APLICACIÓN)
HILUX

Nº SIMILAR (COMPETITIVE Nº) 5-625X

NOTAS (NOTES)
Posição graxeira: L.P

DIMENSIONAL (DIMENSION / DIMENSION) Página / Page: 114

HCZ296 - Cruzeta / Universal Joint / Cruceta



APLICAÇÃO (APPLICATION / APLICACIÓN)
HILUX TRACÇÃO 4X4 01 / 2005

Nº ORIGINAL (ORIGINAL Nº) 043.750.K010

NOTAS (NOTES)
Posição graxeira: Centro

DIMENSIONAL (DIMENSION / DIMENSION) Página / Page: 114

HCZ297 - Cruzeta / Universal Joint / Cruceta



APLICAÇÃO (APPLICATION / APLICACIÓN)
HILUX MOTOR 2.8 / 3.0...2004

Nº ORIGINAL (ORIGINAL Nº) 043.71A.R021

NOTAS (NOTES)
Posição graxeira: L.B

DIMENSIONAL (DIMENSION / DIMENSION) Página / Page: 114

HCZ298 - Cruzeta / Universal Joint / Cruceta



APLICAÇÃO (APPLICATION / APLICACIÓN)
HILUX MOTOR 2.8 TURBO - TRACÇÃO 4X4...2004

Nº ORIGINAL (ORIGINAL Nº) 437.160.070

NOTAS (NOTES)
Posição graxeira: Centro

DIMENSIONAL (DIMENSION / DIMENSION) Página / Page: 114

HFL612 - Flange / Flange Yoke / Bidas de Acople



APLICAÇÃO (APPLICATION / APLICACIÓN)
BANDEIRANTES / JEEP TRACÇÃO / PICK UP

Nº ORIGINAL (ORIGINAL Nº) 41251-98003

Nº SIMILAR (COMPETITIVE Nº) FL1570

PRODUTOS RELACIONADOS (RELATED PRODUCTS / PRODUCTOS RELACIONADOS)
HCZ208 / HFL616

NOTAS (NOTES)
Estriado: 16

DIMENSIONAL (DIMENSION / DIMENSION) Página / Page: 119

HFL616 - Flange / Flange Yoke / Bidas de Acople



APLICAÇÃO (APPLICATION / APLICACIÓN)
BANDEIRANTES / JEEP TRACÇÃO / PICK UP TRACÇÃO

Nº ORIGINAL (ORIGINAL Nº) 3.731.598.002

Nº SIMILAR (COMPETITIVE Nº) AT1561

PRODUTOS RELACIONADOS (RELATED PRODUCTS / PRODUCTOS RELACIONADOS)
HCZ208 / HFL612

NOTAS (NOTES)
Estriado: 16

DIMENSIONAL (DIMENSION / DIMENSION) Página / Page: 120

HFL617 - Flange / Flange Yoke / Bidas de Acople



APLICAÇÃO (APPLICATION / APLICACIÓN)
BANDEIRANTES / JEEP

Nº ORIGINAL (ORIGINAL Nº) 3.731.598.001

Nº SIMILAR (COMPETITIVE Nº) 6001

PRODUTOS RELACIONADOS (RELATED PRODUCTS / PRODUCTOS RELACIONADOS)
HCZ208

NOTAS (NOTES)
Estriado: 16

DIMENSIONAL (DIMENSION / DIMENSION) Página / Page: 120

HGF602 - Garfo / Tube Yoke / Horquilla de Tubo

LANÇAMENTO



APLICAÇÃO (APPLICATION / APLICACIÓN)
HILUX

PRODUTOS RELACIONADOS (RELATED PRODUCTS / PRODUCTOS RELACIONADOS)
HCZ252 / HCZ291 / HLV609 / HPT637

NOTAS (NOTES)
Tubo: Ø 76,20 X 2,10

DIMENSIONAL (DIMENSION / DIMENSION) Página / Page: 123

HGF617 - Garfo / Tube Yoke / Horquilla de Tubo



APLICAÇÃO (APPLICATION / APLICACIÓN)

HILUX

PRODUTOS RELACIONADOS (RELATED PRODUCTS / PRODUCTOS RELACIONADOS)

HCZ121 / HLV618

NOTAS (NOTES)

Tubo: Ø 76,20 X 1,65

DIMENSIONAL (DIMENSION / DIMENSION) Página / Page: 123

HGF619 - Garfo / Tube Yoke / Horquilla de Tubo



APLICAÇÃO (APPLICATION / APLICACIÓN)

BANDEIRANTES

Nº ORIGINAL (ORIGINAL Nº) 3.131.498.001

Nº SIMILAR (COMPETITIVE Nº) 6201

PRODUTOS RELACIONADOS (RELATED PRODUCTS / PRODUCTOS RELACIONADOS)

HCZ208

NOTAS (NOTES)

Tubo: Ø 60,00 X 3,00

DIMENSIONAL (DIMENSION / DIMENSION) Página / Page: 123

HJU824 - Junta / Fixture Joints



APLICAÇÃO (APPLICATION / APLICACIÓN)

BANDEIRANTE GUINCHO 1958

Nº ORIGINAL (ORIGINAL Nº) 37.616.98001A

PRODUTOS RELACIONADOS (RELATED PRODUCTS / PRODUCTOS RELACIONADOS)

HCZ259

NOTAS (NOTES)

Ângulo de articulação: 30°

Estriado lado 1: -

Estriado lado 2: -

DIMENSIONAL (DIMENSION / DIMENSION) Página / Page: 126

HLV624 - Luva / Slip Yoke / Horquillas Hembra

LANÇAMENTO



APLICAÇÃO (APPLICATION / APLICACIÓN)

BANDEIRANTES / JEEP / PICK UP TRAÇÃO

Nº SIMILAR (COMPETITIVE Nº) 3.731.398.002

PRODUTOS RELACIONADOS (RELATED PRODUCTS / PRODUCTOS RELACIONADOS)

HCZ208 / HFL612 / HFL616 / HFL617 / HGF619 / HPT627

NOTAS (NOTES)

Estriado: 20

DIMENSIONAL (DIMENSION / DIMENSION) Página / Page: 130

HPT627 - Ponteira Fixa / Fixed Stub Shafts / Puntas Fijas



APLICAÇÃO (APPLICATION / APLICACIÓN)

BANDEIRANTES / JEEP / PICK UP

Nº SIMILAR (COMPETITIVE Nº) 3.732.198.001

PRODUTOS RELACIONADOS (RELATED PRODUCTS / PRODUCTOS RELACIONADOS)

HCZ208, HFL612, HFL616, HFL617, HGF619, HLV624

NOTAS (NOTES)

Estriado: 20

Tubo: Ø 60,00 X 3,00

DIMENSIONAL (DIMENSION / DIMENSION) Página / Page: 133



Troller

HCZ121 - Cruzeta / Universal Joint / Cruceta



APLICAÇÃO (APPLICATION / APLICACIÓN)

TROLLER

Nº ORIGINAL (ORIGINAL Nº) 101.399

Nº SIMILAR (COMPETITIVE Nº) 5-153X

PRODUTOS RELACIONADOS (RELATED PRODUCTS / PRODUCTOS RELACIONADOS)

HGF612 / HGF617 / HLV618 / HPT619

NOTAS (NOTES)

Posição graxeira: Diagonal

DIMENSIONAL (DIMENSION / DIMENSION) Página / Page: 113

HCZ252 - Cruzeta / Universal Joint / Cruceta



APLICAÇÃO (APPLICATION / APLICACIÓN)

TROLLER RF SPORT

Nº SIMILAR (COMPETITIVE Nº) 5-273X

PRODUTOS RELACIONADOS (RELATED PRODUCTS / PRODUCTOS RELACIONADOS)

HGF602 / HLV618

NOTAS (NOTES)

Posição graxeira: Diagonal

DIMENSIONAL (DIMENSION / DIMENSION) Página / Page: 114

HGF602 - Garfo / Tube Yoke / Horquilla de Tubo

LANÇAMENTO



APLICAÇÃO (APPLICATION / APLICACIÓN)

TROLLER RF SPORT

Nº SIMILAR (COMPETITIVE Nº) 2-28-1697

PRODUTOS RELACIONADOS (RELATED PRODUCTS / PRODUCTOS RELACIONADOS)

HCZ252 / HCZ291 / HLV609 / HPT637

NOTAS (NOTES)

Tubo: Ø 76,20 X 2,10

DIMENSIONAL (DIMENSION / DIMENSION) Página / Page: 123

HGF612 - Garfo / Tube Yoke / Horquilla de Tubo

LANÇAMENTO



APLICAÇÃO (APPLICATION / APLICACIÓN)

TROLLER T4 TDI

Nº SIMILAR (COMPETITIVE Nº) 2-28-437

PRODUTOS RELACIONADOS (RELATED PRODUCTS / PRODUCTOS RELACIONADOS)

HCZ121 / HLV618 / HPT619

NOTAS (NOTES)

Tubo: Ø 76,20 X 2,10

DIMENSIONAL (DIMENSION / DIMENSION) Página / Page: 123

HPT637 - Ponteira Deslizante / Slip Stub Shafts / Puntas Deslizantes

LANÇAMENTO



APLICAÇÃO (APPLICATION / APLICACIÓN)

TROLLER RF SPORT / TROLLER T4 TDI

Nº SIMILAR (COMPETITIVE Nº) 2-40-1521

PRODUTOS RELACIONADOS (RELATED PRODUCTS / PRODUCTOS RELACIONADOS)

HCZ121 / HCZ252 / HFL619 / HGF602 / HGF612 / HLV618

NOTAS (NOTES)

Estriado: 16

Tubo: Ø 76,20 X 2,10

DIMENSIONAL (DIMENSION / DIMENSION) Página / Page: 133

Valtra



HCZ102 - Cruzeta / Universal Joint / Cruceta



APLICAÇÃO (APPLICATION / APLICACIÓN)

980 TRAÇÃO 4X4 DIANTEIRA

Nº SIMILAR (COMPETITIVE Nº) 5-13401X

NOTAS (NOTES)

Posição graxeira: Centro

DIMENSIONAL (DIMENSION / DIMENSION) Página / Page: 113

HCZ116 - Cruzeta / Universal Joint / Cruceta



APLICAÇÃO (APPLICATION / APLICACIÓN)

TRATOR - TRAÇÃO 4X4 880 / 885 / 980 / 985

Nº ORIGINAL (ORIGINAL Nº) 81.109.500

Nº SIMILAR (COMPETITIVE Nº) 5-5178X

NOTAS (NOTES)

Posição graxeira: LB4

DIMENSIONAL (DIMENSION / DIMENSION) Página / Page: 113

HCZ117 - Cruzeta / Universal Joint / Cruceta



APLICAÇÃO (APPLICATION / APLICACIÓN)

TRATOR - TRAÇÃO 4X4 880 / 980

Nº ORIGINAL (ORIGINAL Nº) 81.109.400

Nº SIMILAR (COMPETITIVE Nº) 5-5179X

NOTAS (NOTES)

Posição graxeira: LB4

DIMENSIONAL (DIMENSION / DIMENSION) Página / Page: 113

HCZ135 - Cruzeta / Universal Joint / Cruceta



APLICAÇÃO (APPLICATION / APLICACIÓN)

TRATOR 685 / 785

Nº ORIGINAL (ORIGINAL Nº) 81.945.200

NOTAS (NOTES)

Posição graxeira: Centro

DIMENSIONAL (DIMENSION / DIMENSION) Página / Page: 113

HCZ148 - Cruzeta / Universal Joint / Cruceta



APLICAÇÃO (APPLICATION / APLICACIÓN)

TRAÇÃO APL350 1180 / 685 S / 885 TS / 985 APL345 / 985 TS / BM 100 / BM 110 / BM 120 / BM 85

Nº ORIGINAL (ORIGINAL Nº) 81.109.510

NOTAS (NOTES)

Posição graxeira: LB4

DIMENSIONAL (DIMENSION / DIMENSION) Página / Page: 113

HCZ149 - Cruzeta / Universal Joint / Cruceta



APLICAÇÃO (APPLICATION / APLICACIÓN)

TRAÇÃO APL335 600 A / 685 C / 700 4S / 784 4 / 785 C / 800 4S / 800 / 880 / 890 / 980 / BL 66 / BL 77 / BL 88

Nº ORIGINAL (ORIGINAL Nº) 81.109.400

NOTAS (NOTES)

Posição graxeira: LB4

DIMENSIONAL (DIMENSION / DIMENSION) Página / Page: 113

HCZ150 - Cruzeta / Universal Joint / Cruceta



APLICAÇÃO (APPLICATION / APLICACIÓN)

TRAÇÃO APL359 / APL365 1280 / 1380 / 1580 / 1780 / 1880

Nº ORIGINAL (ORIGINAL Nº) 02.067.4R1 / 80.931.100

NOTAS (NOTES)

Posição graxeira: LB4

DIMENSIONAL (DIMENSION / DIMENSION) Página / Page: 113

HCZ151 - Cruzeta / Universal Joint / Cruceta



APLICAÇÃO (APPLICATION / APLICACIÓN)

TRATOR - TRAÇÃO CARRARO 880 / 885 / 980 / 985 BH / 985 BM

Nº ORIGINAL (ORIGINAL Nº) 81.915.700

NOTAS (NOTES)

Posição graxeira: LB4

DIMENSIONAL (DIMENSION / DIMENSION) Página / Page: 113

HCZ181 - Cruzeta / Universal Joint / Cruceta



APLICAÇÃO (APPLICATION / APLICACIÓN)
 TRACÇÃO 4X4 EIXO IMPORTADO CARRARO /
 685 F TRATOR VT / 785 F TRATOR VT

Nº ORIGINAL (ORIGINAL Nº) 81.242.500

NOTAS (NOTES)
Posição graxeira: L.P

DIMENSIONAL (DIMENSION / DIMENSION) Página / Page: 113

HCZ182 - Cruzeta / Universal Joint / Cruceta



APLICAÇÃO (APPLICATION / APLICACIÓN)
 VT 1880S EIXO IMPORTADO CARRARO

Nº ORIGINAL (ORIGINAL Nº) 81.385.500

NOTAS (NOTES)
Posição graxeira: L.P

DIMENSIONAL (DIMENSION / DIMENSION) Página / Page: 113

HCZ183 - Cruzeta / Universal Joint / Cruceta



APLICAÇÃO (APPLICATION / APLICACIÓN)
 TRACÇÃO 4X4 EIXO IMPORTADO CARRARO /
 685 C / 785 C VT

Nº ORIGINAL (ORIGINAL Nº) 81.230.500

NOTAS (NOTES)
Posição graxeira: LB4

DIMENSIONAL (DIMENSION / DIMENSION) Página / Page: 113

HCZ184 - Cruzeta / Universal Joint / Cruceta



APLICAÇÃO (APPLICATION / APLICACIÓN)
 EIXO APL IMPORTADO 1860 / 1880

Nº ORIGINAL (ORIGINAL Nº) 81.603.800

NOTAS (NOTES)
Posição graxeira: Centro

DIMENSIONAL (DIMENSION / DIMENSION) Página / Page: 113

HCZ186 - Cruzeta / Universal Joint / Cruceta



APLICAÇÃO (APPLICATION / APLICACIÓN)
 TRACÇÃO CARRARO 1280 R / 1280 / 1580 / 1780 /
 BH 140 / BH 145 / BH 160 / BH 165 / BH 180 /
 BM 100 / BM 85

Nº ORIGINAL (ORIGINAL Nº) 81.915.700

NOTAS (NOTES)
Posição graxeira: LB2

DIMENSIONAL (DIMENSION / DIMENSION) Página / Page: 114

HCZ210 - Cruzeta / Universal Joint / Cruceta



APLICAÇÃO (APPLICATION / APLICACIÓN)
 118 / 128 / 148 / 685 / 885 / 990 / 995

Nº ORIGINAL (ORIGINAL Nº) 211.890

Nº SIMILAR (COMPETITIVE Nº) 5-160X

PRODUTOS RELACIONADOS (RELATED PRODUCTS / PRODUCTOS RELACIONADOS)
 HFL609 / HGF616 / HGF618 / HLV605 / HLV606 /
 HLV608 / HLV620 / HLV621 / HPT620 / HTM610 / RPT602

NOTAS (NOTES)
Posição graxeira: Diagonal

DIMENSIONAL (DIMENSION / DIMENSION) Página / Page: 114

HCZ227 - Cruzeta / Universal Joint / Cruceta



APLICAÇÃO (APPLICATION / APLICACIÓN)
 118 / 128 / 148

Nº SIMILAR (COMPETITIVE Nº) 5-12213X

PRODUTOS RELACIONADOS (RELATED PRODUCTS / PRODUCTOS RELACIONADOS)
 HFL601 / HFL604 / HGF601 / HLV601 / RPT603

NOTAS (NOTES)
Posição graxeira: Centro

DIMENSIONAL (DIMENSION / DIMENSION) Página / Page: 114

RCA101 - Eixo Cardan / Drive Shafts / Ejes Cardanes



APLICAÇÃO (APPLICATION / APLICACIÓN)
 TRACÇÃO APL335 600 A / 685 C / 700 4S / 784 4 /
 785 C / 800 4S / 800 / 890 / 980 / BL 66 / BL 77 / BL 88

Nº ORIGINAL (ORIGINAL Nº) 81.330.800

PRODUTOS RELACIONADOS (RELATED PRODUCTS / PRODUCTOS RELACIONADOS)
 HCZ149 / RGF701 / RLV101 / RLV102

NOTAS (NOTES)
Estriado lado 1: 21
Estriado lado 2: 21
Ângulo: 50°

DIMENSIONAL (DIMENSION / DIMENSION) Página / Page: 117

RCA102 - Eixo Cardan / Drive Shafts / Ejes Cardanes



APLICAÇÃO (APPLICATION / APLICACIÓN)
 TRACÇÃO APL350 1180 / 685 S T / 885 TS / 985 /
 BM 100 / BM 110 / BM 120 / BM 85

Nº ORIGINAL (ORIGINAL Nº) 80.569.310

PRODUTOS RELACIONADOS (RELATED PRODUCTS / PRODUCTOS RELACIONADOS)
 HCZ148 / RGF702 / RLV103 / RLV104

NOTAS (NOTES)
Estriado lado 1: 22
Estriado lado 2: 22
Ângulo: 50°

DIMENSIONAL (DIMENSION / DIMENSION) Página / Page: 117

RCA103 - Eixo Cardan / Drive Shafts / Ejes Cardanes



APLICAÇÃO (APPLICATION / APLICACIÓN)
 TRACÇÃO APL359 / APL365 1280 / 1380 T / 1580 /
 1780 / 1880

Nº ORIGINAL (ORIGINAL Nº) 80.907.100

PRODUTOS RELACIONADOS (RELATED PRODUCTS / PRODUCTOS RELACIONADOS)
 HCZ150 / HGF705 / HLV705

NOTAS (NOTES)
Estriado lado 1: 26
Estriado lado 2: 26
Ângulo: 50°

DIMENSIONAL (DIMENSION / DIMENSION) Página / Page: 117

RCA120 - Eixo Cardan / Drive Shafts / Ejes Cardanes



APLICAÇÃO (APPLICATION / APLICACIÓN)
 BH 140 / BH 140 HI / BH 145 / BH 160 / BH 160 HI /
 BH 165 / BH 180 / BH 180 GII / BH 180 HI / BH 185 I

Nº ORIGINAL (ORIGINAL Nº) 81.518.410

PRODUTOS RELACIONADOS (RELATED PRODUCTS / PRODUCTOS RELACIONADOS)
 HCZ120 / HFL615 / HGF625 / HLV625 / HPT628

NOTAS (NOTES)
Comprimento (fechado): 459,00

DIMENSIONAL (DIMENSION / DIMENSION) Página / Page: 119

RCA121 - Eixo Cardan / Drive Shafts / Ejes Cardanes



LANÇAMENTO

APLICAÇÃO (APPLICATION / APLICACIÓN)
 BM 100 / BM 100 GII / BM 85 / BM 85 GII

Nº ORIGINAL (ORIGINAL Nº) 81.885.900

PRODUTOS RELACIONADOS (RELATED PRODUCTS / PRODUCTOS RELACIONADOS)
 HCZ210 / HFL618 / HFL621 / HGF616 / HLV605 / HPT601

NOTAS (NOTES)
Comprimento (fechado): 1.635,00

DIMENSIONAL (DIMENSION / DIMENSION) Página / Page: 119

RCA122 - Eixo Cardan / Drive Shafts / Ejes Cardanes

LANÇAMENTO



APLICAÇÃO (APPLICATION / APLICACIÓN)

685 F / 785 F

Nº ORIGINAL (ORIGINAL Nº) 83.385.100

PRODUTOS RELACIONADOS (RELATED PRODUCTS / PRODUCTOS RELACIONADOS)
HCZ210 / HFL618 / HGF616 / HLV605 / HPT601

NOTAS (NOTES)

Comprimento (fechado): 1.210,00

DIMENSIONAL (DIMENSION / DIMENSION) Página / Page: 119

RCA123 - Eixo Cardan / Drive Shafts / Ejes Cardanes

LANÇAMENTO



APLICAÇÃO (APPLICATION / APLICACIÓN)

685 C / 785 C / BF 65 / BF 75

Nº ORIGINAL (ORIGINAL Nº) 833.390.110

PRODUTOS RELACIONADOS (RELATED PRODUCTS / PRODUCTOS RELACIONADOS)
HCZ210 / HFL618 / HGF616 / HLV605 / HPT601

NOTAS (NOTES)

Comprimento (fechado): 1.065,00

DIMENSIONAL (DIMENSION / DIMENSION) Página / Page: 119

RCA128 - Eixo Cardan / Drive Shafts / Ejes Cardanes

LANÇAMENTO



APLICAÇÃO (APPLICATION / APLICACIÓN)

600 / 700 / BL 77

Nº ORIGINAL (ORIGINAL Nº) 81.905.400

PRODUTOS RELACIONADOS (RELATED PRODUCTS / PRODUCTOS RELACIONADOS)
HCZ121 / HFL619 / HGF612 / HLV618 / HPT637

NOTAS (NOTES)

Comprimento (fechado): 1.423,00

DIMENSIONAL (DIMENSION / DIMENSION) Página / Page: 119

RCA129 - Eixo Cardan / Drive Shafts / Ejes Cardanes

LANÇAMENTO



APLICAÇÃO (APPLICATION / APLICACIÓN)

800 / 900 / BL 88

Nº ORIGINAL (ORIGINAL Nº) 81.905.500

PRODUTOS RELACIONADOS (RELATED PRODUCTS / PRODUCTOS RELACIONADOS)
HCZ121 / HFL619 / HGF612 / HLV618 / HPT637

NOTAS (NOTES)

Comprimento (fechado): 1.568,00

DIMENSIONAL (DIMENSION / DIMENSION) Página / Page: 119

RCA130 - Eixo Cardan / Drive Shafts / Ejes Cardanes

LANÇAMENTO



APLICAÇÃO (APPLICATION / APLICACIÓN)

885 / 985 / BM 100 / BM 100 GII / BM 110 /
BM 110 GII / BM 125 I / BM 85 / BM 85 GII

Nº ORIGINAL (ORIGINAL Nº) 80.759.400

PRODUTOS RELACIONADOS (RELATED PRODUCTS / PRODUCTOS RELACIONADOS)
HCZ210 / HFL618 / HGF616 / HPT601

NOTAS (NOTES)

Comprimento (fechado): 1.615,00

DIMENSIONAL (DIMENSION / DIMENSION) Página / Page: 119

RCA131 - Eixo Cardan / Drive Shafts / Ejes Cardanes

LANÇAMENTO



APLICAÇÃO (APPLICATION / APLICACIÓN)

BM 120 / BM 120 GII

Nº ORIGINAL (ORIGINAL Nº) 80.864.900

PRODUTOS RELACIONADOS (RELATED PRODUCTS / PRODUCTOS RELACIONADOS)
HCZ210 / HFL618 / HGF616 / HLV605 / HPT601

NOTAS (NOTES)

Comprimento (fechado): 1.715,00

DIMENSIONAL (DIMENSION / DIMENSION) Página / Page: 119

RCA132 - Eixo Cardan / Drive Shafts / Ejes Cardanes

LANÇAMENTO



APLICAÇÃO (APPLICATION / APLICACIÓN)

BH 140 / BH 140 HI / BH 145 / BH 160 / BH 160 HI /
BH 165 / BH 180 / BH 180 GII / BH 180 HI / BH 185 I

Nº ORIGINAL (ORIGINAL Nº) 81.518.430

PRODUTOS RELACIONADOS (RELATED PRODUCTS / PRODUCTOS RELACIONADOS)
HCZ120 / HFL615 / HGF625 / HLV625 / HPT628

NOTAS (NOTES)

Comprimento (fechado): 459,00

DIMENSIONAL (DIMENSION / DIMENSION) Página / Page: 119

RGF701 - Garfo / Tube Yoke / Horquilla de Tubo

APLICAÇÃO (APPLICATION / APLICACIÓN)

TRAÇÃO APL335 600 A / 685 C / 700 4S / 784 4 /
785 C / 800 4S / 800 / 880 / 890 / 980

Nº ORIGINAL (ORIGINAL Nº) 81.109.500

PRODUTOS RELACIONADOS (RELATED PRODUCTS / PRODUCTOS RELACIONADOS)
HCZ149 / RCA101 / RLV101 / RLV102

NOTAS (NOTES)

DIMENSIONAL (DIMENSION / DIMENSION) Página / Page: 121

RGF702 - Garfo / Tube Yoke / Horquilla de Tubo



APLICAÇÃO (APPLICATION / APLICACIÓN)

TRAÇÃO APL345 / APL350 1180 / 685 S / 885 TS /
985 / 985 TS / BM 100 / BM 110 / BM 120 / BM 85

Nº ORIGINAL (ORIGINAL Nº) 81.109.300

PRODUTOS RELACIONADOS (RELATED PRODUCTS / PRODUCTOS RELACIONADOS)
HCZ148 / RCA102 / RLV103 / RLV104

NOTAS (NOTES)

DIMENSIONAL (DIMENSION / DIMENSION) Página / Page: 121

RGF706 - Garfo / Tube Yoke / Horquilla de Tubo



APLICAÇÃO (APPLICATION / APLICACIÓN)

TRAÇÃO CARRARO 1280 R - GI / 1280 / 1580 GI /
1780 / BH 140 / BH 145 / BH 160 / BH 165 / BH 180 /
BH 185 / BM 100 G I / BM 100 G II / BM 85 GI / BM 85 GII

Nº ORIGINAL (ORIGINAL Nº) 81.975.600

PRODUTOS RELACIONADOS (RELATED PRODUCTS / PRODUCTOS RELACIONADOS)
HCZ151

NOTAS (NOTES)

DIMENSIONAL (DIMENSION / DIMENSION) Página / Page: 121

RLV101 - Luva / Slip Yoke / Horquillas Hembra



APLICAÇÃO (APPLICATION / APLICACIÓN)

TRAÇÃO APL335 600 A / 685 C / 700 4S / 784 4 /
785 C / 800 4S / 800 / 880 / 890 / 980 / BL 66 /
BL 77 / BL 88

Nº ORIGINAL (ORIGINAL Nº) 81.109.800

PRODUTOS RELACIONADOS (RELATED PRODUCTS / PRODUCTOS RELACIONADOS)
HCZ149 / RCA101 / RGF701 / RLV102

NOTAS (NOTES)

Estriado: 21

DIMENSIONAL (DIMENSION / DIMENSION) Página / Page: 129

RLV102 - Luva / Slip Yoke / Horquillas Hembra



APLICAÇÃO (APPLICATION / APLICACIÓN)

TRAÇÃO APL335 600 A / 685 C - / 700 4S / 784 4 /
785 C / 800 4S / 800 / 880 / 890 / 980 / BL 66 /
BL 77 / BL 88

Nº ORIGINAL (ORIGINAL Nº) 81.109.600

PRODUTOS RELACIONADOS (RELATED PRODUCTS / PRODUCTOS RELACIONADOS)
HCZ149 / RCA101 / RGF701 / RLV101

NOTAS (NOTES)

Estriado: 21

DIMENSIONAL (DIMENSION / DIMENSION) Página / Page: 129

RLV103 - Luva / Slip Yoke / Horquillas Hembra



APLICAÇÃO (APPLICATION / APLICACIÓN)

TRAÇÃO APL350 1180 / 685 S / 885 TS / 985 / 985 TS / BM 100 / BM 110 / BM 120 / BM 85

Nº ORIGINAL (ORIGINAL Nº)

81.109.910 / 81.343.500

PRODUTOS RELACIONADOS (RELATED PRODUCTS / PRODUCTOS RELACIONADOS)

HCZ148 / RCA102 / RGF702 / RLV104

NOTAS (NOTES)

Estriado: 22

DIMENSIONAL (DIMENSION / DIMENSION) Página / Page: 129

RLV104 - Luva / Slip Yoke / Horquillas Hembra



APLICAÇÃO (APPLICATION / APLICACIÓN)

TRAÇÃO APL345 / APL350 1180 / 685 S / 885 TS / 985 / 985 TS / BM 100 / BM 110 / BM 120 / BM 85

Nº ORIGINAL (ORIGINAL Nº)

81.109.710 / 81.109.710 / 81.343.000

PRODUTOS RELACIONADOS (RELATED PRODUCTS / PRODUCTOS RELACIONADOS)

HCZ148 / RCA102 / RGF702 / RLV103

NOTAS (NOTES)

Estriado: 22

DIMENSIONAL (DIMENSION / DIMENSION) Página / Page: 129

HPT601 - Ponteira Deslizante / Slip Stub Shafts / Puntas Deslizantes

LANÇAMENTO



APLICAÇÃO (APPLICATION / APLICACIÓN)

685 C / 685 F / 785 C / 785 F / 885 / 985 / BF 65 / BF 75 / BM 100 / BM 100 GII / BM 110 / BM 110 GII / BM 120 / BM 120 GII / BM 125 I / BM 85 / BM 85 GII

Nº SIMILAR (COMPETITIVE Nº)

3-40-1901

PRODUTOS RELACIONADOS (RELATED PRODUCTS / PRODUCTOS RELACIONADOS)

HCZ210 / HGF616 / HLV605 / HTM610 / RPT602

NOTAS (NOTES)

Estriado: 16

Tubo: Ø 76,20 X 2,10

DIMENSIONAL (DIMENSION / DIMENSION) Página / Page: 133

HPT603 - Ponteira Deslizante / Slip Stub Shafts / Puntas Deslizantes

LANÇAMENTO



APLICAÇÃO (APPLICATION / APLICACIÓN)

1280 R / 1280 RGII / 1580 / 1780 / 1780 GII / BH 140 / BH 140 HI / BH 145 / BH 160 / BH 160 HI / BH 165 / BH 180 / BH 180 GII / BH 180 HI / BH 185 I

PRODUTOS RELACIONADOS (RELATED PRODUCTS / PRODUCTOS RELACIONADOS)

HCZ227 / HFL604 / HGF601 / HLV601

NOTAS (NOTES)

Estriado: 16

Tubo: Ø 70,00 X 3,00

DIMENSIONAL (DIMENSION / DIMENSION) Página / Page: 132

RPT603 - Ponteira Deslizante / Slip Stub Shafts / Puntas Deslizantes

LANÇAMENTO



APLICAÇÃO (APPLICATION / APLICACIÓN)

1280 R / 1280 RGII / 1580 / 1780 / 1780 GII / BH 140 / BH 140 HI / BH 145 / BH 160 / BH 160 HI / BH 165 / BH 180 / BH 180 GII / BH 180 HI / BH 185 I

PRODUTOS RELACIONADOS (RELATED PRODUCTS / PRODUCTOS RELACIONADOS)

HCZ227 / HFL604 / HGF601 / HLV601

NOTAS (NOTES)

Estriado: 16

Tubo: Ø 70,00 X 3,00

DIMENSIONAL (DIMENSION / DIMENSION) Página / Page: 132

HPT628 - Ponteira Deslizante / Slip Stub Shafts / Puntas Deslizantes

LANÇAMENTO



APLICAÇÃO (APPLICATION / APLICACIÓN)

BH 140 / BH 140 HI / BH 145 / BH 160 / BH 160 HI / BH 165 / BH 180 / BH 180 GII / BH 180 HI / BH 185 I

Nº SIMILAR (COMPETITIVE Nº)

2-40-2271

PRODUTOS RELACIONADOS (RELATED PRODUCTS / PRODUCTOS RELACIONADOS)

HCZ121 / HCZ133 / HFL615 / HGF625 / HLV625

NOTAS (NOTES)

Estriado: 27

Tubo: Ø 50,80 X 1,65

DIMENSIONAL (DIMENSION / DIMENSION) Página / Page: 133

HPT637 - Ponteira Deslizante / Slip Stub Shafts / Puntas Deslizantes

LANÇAMENTO



APLICAÇÃO (APPLICATION / APLICACIÓN)

600 / 700 / 800 / 900 / BL 77 / BL 88

Nº SIMILAR (COMPETITIVE Nº)

2-40-1521

PRODUTOS RELACIONADOS (RELATED PRODUCTS / PRODUCTOS RELACIONADOS)

HCZ121 / HCZ252 / HFL619 / HGF602 / HGF612 / HLV618

NOTAS (NOTES)

Estriado: 16

Tubo: Ø 76,20 X 2,10

DIMENSIONAL (DIMENSION / DIMENSION) Página / Page: 133

HPN706 - Pontuva / Long Fork / Horquillas

LANÇAMENTO



APLICAÇÃO (APPLICATION / APLICACIÓN)

TRAÇÃO CARRARO 1280 GI / 1280 GII / 1280 R GI / 1280 R GII / 1580 GI / 1580 GII / 1780 GI / 1780 GII / BH 140 GI / BH 140 GII / BH 145 GI / BH 145 GII / BH 160 GI / BH 160 GII / BH 165 GI / BH 165 GII / BH 180 GI / BH 180 GII / BM 100 GI / BM 100 GII / BM 85 GI / BM 85 GII

Nº SIMILAR (COMPETITIVE Nº)

83.838.400

PRODUTOS RELACIONADOS (RELATED PRODUCTS / PRODUCTOS RELACIONADOS)

HCZ151 / HGF706

NOTAS (NOTES)

Estriado: 13

DIMENSIONAL (DIMENSION / DIMENSION) Página / Page: 133

HLV601 - Luva / Slip Yoke / Horquillas Hembra

LANÇAMENTO



APLICAÇÃO (APPLICATION / APLICACIÓN)

1280 R / 1280 RGII / 1580 / 1780 / 1780 GII / BH 140 / BH 140 HI / BH 145 / BH 160 / BH 160 HI / BH 165 / BH 180 / BH 180 GII / BH 180 HI / BH 185 I

Nº SIMILAR (COMPETITIVE Nº)

03-339XS

PRODUTOS RELACIONADOS (RELATED PRODUCTS / PRODUCTOS RELACIONADOS)

HCZ227 / HFL604 / HGF601 / RPT603

NOTAS (NOTES)

Estriado: 16

DIMENSIONAL (DIMENSION / DIMENSION) Página / Page: 129

HLV605 - Luva / Slip Yoke / Horquillas Hembra

LANÇAMENTO



APLICAÇÃO (APPLICATION / APLICACIÓN)

685 C / 685 F / 785 C / 785 F / 885 / 985 / BF 65 / BF 75 / BM 100 / BM 100 GII / BM 110 / BM 110 GII / BM 120 / BM 120 GII / BM 125 I / BM 85 / BM 85 GII

Nº SIMILAR (COMPETITIVE Nº)

3-3-118KX

PRODUTOS RELACIONADOS (RELATED PRODUCTS / PRODUCTOS RELACIONADOS)

HCZ210 / HGF616 / HPT601 / HPT602

NOTAS (NOTES)

Estriado: 16

DIMENSIONAL (DIMENSION / DIMENSION) Página / Page: 130

HLV618 - Luva / Slip Yoke / Horquillas Hembra

LANÇAMENTO



APLICAÇÃO (APPLICATION / APLICACIÓN)

600 / 700 / 800 / 900 / BL 77 / BL 88

Nº SIMILAR (COMPETITIVE Nº)

2-3-128KXS

PRODUTOS RELACIONADOS (RELATED PRODUCTS / PRODUCTOS RELACIONADOS)

HCZ121 / HGF612

NOTAS (NOTES)

Estriado: 16

DIMENSIONAL (DIMENSION / DIMENSION) Página / Page: 130

HLV625 - Luva / Slip Yoke / Horquillas Hembra

LANÇAMENTO



APLICAÇÃO (APPLICATION / APLICACIÓN)

BH 140 / BH 140 HI / BH 145 / BH 160 / BH 160 HI / BH 165 / BH 180 / BH 180 GII / BH 180 HI / BH 185 I

Nº SIMILAR (COMPETITIVE Nº)

2-3-9791KX

PRODUTOS RELACIONADOS (RELATED PRODUCTS / PRODUCTOS RELACIONADOS)

HCZ120 / HCZ133 / HFL615 / HGF625 / HPT628

NOTAS (NOTES)

Estriado: 27

DIMENSIONAL (DIMENSION / DIMENSION) Página / Page: 130

HLV705 - Luva / Slip Yoke / Horquillas Hembra

LANÇAMENTO



APLICAÇÃO (APPLICATION / APLICACIÓN)

TRAÇÃO APL359 / APL365 1280 / 1380 / 1580 / 1780 / 1880

PRODUTOS RELACIONADOS (RELATED PRODUCTS / PRODUCTOS RELACIONADOS)

HCZ150 / HGF705 / RCA103

NOTAS (NOTES)

Estriado: 26

DIMENSIONAL (DIMENSION / DIMENSION)

Página / Page: 129

HGF601 - Garfo / Tube Yoke / Horquilla de Tubo

LANÇAMENTO



APLICAÇÃO (APPLICATION / APLICACIÓN)

1280 R / 1280 RGII / 1580 / 1780 / 1780 GII / BH 140 / BH 140 HI / BH 145 / BH 160 / BH 160 HI / BH 165 / BH 180 / BH 180 GII / BH 180 HI / BH 185 I

Nº SIMILAR (COMPETITIVE Nº)

26-118

PRODUTOS RELACIONADOS (RELATED PRODUCTS / PRODUCTOS RELACIONADOS)

HCZ227 / HFL601 / HFL604 / HLV601 / RPT603

NOTAS (NOTES)

Tubo: Ø 70,00 X 3,00

DIMENSIONAL (DIMENSION / DIMENSION)

Página / Page: 122

HGF612 - Garfo / Tube Yoke / Horquilla de Tubo

LANÇAMENTO



APLICAÇÃO (APPLICATION / APLICACIÓN)

600 / 700 / 800 / 900 / BL 77 / BL 88

Nº SIMILAR (COMPETITIVE Nº)

2-28-97

PRODUTOS RELACIONADOS (RELATED PRODUCTS / PRODUCTOS RELACIONADOS)

HCZ121 / HLV618 / HPT619

NOTAS (NOTES)

Tubo: Ø 76,20 X 2,10

DIMENSIONAL (DIMENSION / DIMENSION)

Página / Page: 123

HGF616 - Garfo / Tube Yoke / Horquilla de Tubo

LANÇAMENTO



APLICAÇÃO (APPLICATION / APLICACIÓN)

685 F / 785 C / 885 / 985 / BF 65 / BF 75 / BM 100 / BM 100 GII / BM 110

Nº SIMILAR (COMPETITIVE Nº)

3-28-97

PRODUTOS RELACIONADOS (RELATED PRODUCTS / PRODUCTOS RELACIONADOS)

HCZ228 / HFL603 / HLV602 / HPT618 / RPT605

NOTAS (NOTES)

Tubo: Ø 76,20 X 2,10

DIMENSIONAL (DIMENSION / DIMENSION)

Página / Page: 123

HGF625 - Garfo / Tube Yoke / Horquilla de Tubo

LANÇAMENTO



APLICAÇÃO (APPLICATION / APLICACIÓN)

BH 140 / BH 140 HI / BH 145 / BH 160 / BH 160 HI / BH 165 / BH 180 / BH 180 GII / BH 180 HI / BH 185 I

Nº SIMILAR (COMPETITIVE Nº)

2-28-827

PRODUTOS RELACIONADOS (RELATED PRODUCTS / PRODUCTOS RELACIONADOS)

HCZ120 / HCZ133 / HFL615 / HLV625 / HPT628

NOTAS (NOTES)

Tubo: Ø 50,80 X 1,65

DIMENSIONAL (DIMENSION / DIMENSION)

Página / Page: 123

HGF705 - Garfo / Tube Yoke / Horquilla de Tubo

LANÇAMENTO



APLICAÇÃO (APPLICATION / APLICACIÓN)

TRAÇÃO APL359 / APL365 1280 / 1380 / 1580 TRAÇÃO / 1780 / 1880

Nº ORIGINAL (ORIGINAL Nº)

80.931.00

PRODUTOS RELACIONADOS (RELATED PRODUCTS / PRODUCTOS RELACIONADOS)

HCZ150 / HLV705 / RCA103

DIMENSIONAL (DIMENSION / DIMENSION)

Página / Page: 121

HFL615 - Flange / Flange Yoke / Bridas de Acople

LANÇAMENTO



APLICAÇÃO (APPLICATION / APLICACIÓN)

BH 140 / BH 140 HI / BH 145 / BH 160 / BH 160 HI / BH 165 / BH 180 / BH 180 GI / BH 180 HI / BH 185 I

Nº SIMILAR (COMPETITIVE Nº)

2-2-879

PRODUTOS RELACIONADOS (RELATED PRODUCTS / PRODUCTOS RELACIONADOS)

HCZ120 / HCZ133 / HGF625 / HLV625 / HPT628

NOTAS (NOTES)

Tipo de piloto: Macho

DIMENSIONAL (DIMENSION / DIMENSION)

Página / Page: 120

HFL618 - Flange / Flange Yoke / Bridas de Acople

LANÇAMENTO



APLICAÇÃO (APPLICATION / APLICACIÓN)

685 C / 685 F / 785 C / 785 F / 885 / 895 / BF 65 / BF 75 / BM 100 GII / BM 110 / BM 120 / BM 120 GII / BM 125 I / BM 85 / BM 85 GII

PRODUTOS RELACIONADOS (RELATED PRODUCTS / PRODUCTOS RELACIONADOS)

HCZ210 / HFL621 / HGF616 / HLV605 / HPT601 / RCA122 / RCA123 / RCA130 / RCA131

NOTAS (NOTES)

Tipo de piloto: Fêmea

DIMENSIONAL (DIMENSION / DIMENSION)

Página / Page: 121

HFL619 - Flange / Flange Yoke / Bridas de Acople

LANÇAMENTO



APLICAÇÃO (APPLICATION / APLICACIÓN)

600 / 700 / 800 / 900 / BL 77 / BL 88

Nº ORIGINAL (ORIGINAL Nº)

839.984.00

PRODUTOS RELACIONADOS (RELATED PRODUCTS / PRODUCTOS RELACIONADOS)

HCZ121 / HGF612 / HLV618 / HPT637 / RCA128 / RCA129

NOTAS (NOTES)

Tipo de piloto: Fêmea

DIMENSIONAL (DIMENSION / DIMENSION)

Página / Page: 121

HFL620 - Flange / Flange Yoke / Bridas de Acople

LANÇAMENTO



APLICAÇÃO (APPLICATION / APLICACIÓN)

1280 R / 1280 RGII / 1580 / 1780 / 1780 GII / BH 140 / BH 140 HI / BH 145 / BH 160 / BH 160 HI / BH 165 / BH 180 / BH 180 GII / BH 180 HI / BH 185 I

Nº ORIGINAL (ORIGINAL Nº)

261.950

PRODUTOS RELACIONADOS (RELATED PRODUCTS / PRODUCTOS RELACIONADOS)

HCZ227 / HGF601 / HLV601 / RCA124 / RCA125 / RPT603

NOTAS (NOTES)

Tipo de piloto: Fêmea

DIMENSIONAL (DIMENSION / DIMENSION)

Página / Page: 120

HFL621 - Flange / Flange Yoke / Bridas de Acople

LANÇAMENTO



APLICAÇÃO (APPLICATION / APLICACIÓN)

BM 100 / BM 100 GII / BM 85 / BM 85 GII

Nº ORIGINAL (ORIGINAL Nº)

806.339.00 / 841.368.00

PRODUTOS RELACIONADOS (RELATED PRODUCTS / PRODUCTOS RELACIONADOS)

HCZ210 / HFL618 / HGF616 / HLV605 / HPT601 / RCA121

NOTAS (NOTES)

Tipo de piloto: Fêmea

DIMENSIONAL (DIMENSION / DIMENSION)

Página / Page: 121



Villares

HCZ108 - Cruzeta / Universal Joint / Cruceta



APLICAÇÃO (APPLICATION / APLICACIÓN)

20 VE GUINDASTE

Nº SIMILAR (COMPETITIVE Nº) 6C-3X / 5-303X

NOTAS (NOTES)

Posição graxeira: Diagonal

DIMENSIONAL (DIMENSION / DIMENSION) Página / Page: 115

HCZ221 - Cruzeta / Universal Joint / Cruceta



APLICAÇÃO (APPLICATION / APLICACIÓN)

20 VE GUINDASTE / 20 VF GUINDASTE

Nº SIMILAR (COMPETITIVE Nº) 5-165X

NOTAS (NOTES)

Posição graxeira: Diagonal

DIMENSIONAL (DIMENSION / DIMENSION) Página / Page: 114

HCZ256 - Cruzeta / Universal Joint / Cruceta



APLICAÇÃO (APPLICATION / APLICACIÓN)

VILLARES: 20VE / 20VF GUINDASTE

Nº SIMILAR (COMPETITIVE Nº) 5-275X / SPL70-1X

PRODUTOS RELACIONADOS (RELATED PRODUCTS / PRODUCTOS RELACIONADOS)

HFL611 / HGF604 / HGF609 / HLV616 / HPT606 / HPT631 / RPT617

NOTAS (NOTES)

Posição graxeira: Diagonal

DIMENSIONAL (DIMENSION / DIMENSION) Página / Page: 114

HCZ273 - Cruzeta / Universal Joint / Cruceta



APLICAÇÃO (APPLICATION / APLICACIÓN)

650 VTC GUINDASTE

Nº SIMILAR (COMPETITIVE Nº) 5-280XS

NOTAS (NOTES)

Posição graxeira: Diagonal

DIMENSIONAL (DIMENSION / DIMENSION) Página / Page: 116



VME Clark Michigan

HCZ108 - Cruzeta / Universal Joint / Cruceta



APLICAÇÃO (APPLICATION / APLICACIÓN)

125 C PÁ CARREGADEIRA / 125 G PÁ CARREGADEIRA / 45 C / 55 C / 75 A PÁ CARREGADEIRA / 75 III PÁ CARREGADEIRA / 85 HD / AW 714 GUINDASTE / AW 720 GUINDASTE / C 500Y EMPILHADEIRA

Nº ORIGINAL (ORIGINAL Nº) 3.319.843

Nº SIMILAR (COMPETITIVE Nº) 6C-3X / 5-303X

DIMENSIONAL (DIMENSION / DIMENSION) Página / Page: 115

HCZ109 - Cruzeta / Universal Joint / Cruceta



APLICAÇÃO (APPLICATION / APLICACIÓN)

55 PÁ CARREGADEIRA / CARDAN DIANTEIRO E TRASEIRO / 75 PÁ CARREGADEIRA / CARDAN DIANTEIRO E TRASEIRO / 85 PÁ CARREGADEIRA / CARDAN DIANTEIRO E TRASEIRO /

Nº ORIGINAL (ORIGINAL Nº) 722273

Nº SIMILAR (COMPETITIVE Nº) 5-6106X / 6C-1X

DIMENSIONAL (DIMENSION / DIMENSION) Página / Page: 116

HCZ110 - Cruzeta / Universal Joint / Cruceta



APLICAÇÃO (APPLICATION / APLICACIÓN)

55 PÁ CARREGADEIRA / CARDAN DO CONVERSOR AO POWER SHIFT / 75 PÁ CARREGADEIRA / CARDAN DO CONVERSOR AO POWER SHIFT / 85 PÁ CARREGADEIRA / CARDAN DO CONVERSOR AO POWER SHIFT

Nº ORIGINAL (ORIGINAL Nº)

887.191 / 887.737 / 944.866

Nº SIMILAR (COMPETITIVE Nº) 5-4143X

DIMENSIONAL (DIMENSION / DIMENSION) Página / Page: 116

HCZ112 - Cruzeta / Universal Joint / Cruceta



APLICAÇÃO (APPLICATION / APLICACIÓN)

75 HD PÁ CARREGADEIRA / 75 III PÁ CARREGADEIRA / C300 Y EMPILHADEIRA / L30 PÁ CARREGADEIRA

Nº ORIGINAL (ORIGINAL Nº) 3319838

Nº SIMILAR (COMPETITIVE Nº) 5-345X

DIMENSIONAL (DIMENSION / DIMENSION) Página / Page: 115

HCZ115 - Cruzeta / Universal Joint / Cruceta



APLICAÇÃO (APPLICATION / APLICACIÓN)
55 A / 667 B / 75 B

Nº ORIGINAL (ORIGINAL Nº) 945208 / 942373

Nº SIMILAR (COMPETITIVE Nº) 5-5177X

DIMENSIONAL (DIMENSION / DIMENSION) Página / Page: 116

HCZ120 - Cruzeta / Universal Joint / Cruceta



APLICAÇÃO (APPLICATION / APLICACIÓN)
C 300 FY / EMPILHADEIRA

Nº ORIGINAL (ORIGINAL Nº) 3.319.735

Nº SIMILAR (COMPETITIVE Nº) 5-310X

PRODUTOS RELACIONADOS (RELATED PRODUCTS / PRODUCTOS RELACIONADOS)
HFL615 / HGF625

DIMENSIONAL (DIMENSION / DIMENSION) Página / Page: 113

HCZ125 - Cruzeta / Universal Joint / Cruceta



APLICAÇÃO (APPLICATION / APLICACIÓN)
DIVERSAS

Nº ORIGINAL (ORIGINAL Nº) 4656159 / 945581

Nº SIMILAR (COMPETITIVE Nº) 5-2116X

DIMENSIONAL (DIMENSION / DIMENSION) Página / Page: 116

HCZ128 - Cruzeta / Universal Joint / Cruceta



APLICAÇÃO (APPLICATION / APLICACIÓN)
55 PÁ CARREGADEIRA / 75 PÁ CARREGADEIRA /
85 PÁ CARREGADEIRA / L 90 PÁ CARREGADEIRA

Nº ORIGINAL (ORIGINAL Nº) 3.319.840

Nº SIMILAR (COMPETITIVE Nº) 5-330X

NOTAS (NOTES)
Posição graxeira: Diagonal

DIMENSIONAL (DIMENSION / DIMENSION) Página / Page: 115

HCZ174 - Cruzeta / Universal Joint / Cruceta



APLICAÇÃO (APPLICATION / APLICACIÓN)
GUINDASTE

Nº SIMILAR (COMPETITIVE Nº) 5-5000X

NOTAS (NOTES)
Posição graxeira: Diagonal

DIMENSIONAL (DIMENSION / DIMENSION) Página / Page: 116

HCZ210 - Cruzeta / Universal Joint / Cruceta



APLICAÇÃO (APPLICATION / APLICACIÓN)
110 / 135 / 40 / 50 / 60 / C 500Y EMPILHADEIRA

Nº ORIGINAL (ORIGINAL Nº) 3.319.759

Nº SIMILAR (COMPETITIVE Nº) 5-160X

PRODUTOS RELACIONADOS (RELATED PRODUCTS / PRODUCTOS RELACIONADOS)
HFL609 / HGF616 / HGF618 / HLV605 / HLV606 /
HLV608 / HLV620 / HLV621 / HPT620 / HTM610 / RPT602

NOTAS (NOTES)
Posição graxeira: Diagonal

DIMENSIONAL (DIMENSION / DIMENSION) Página / Page: 114

HCZ221 - Cruzeta / Universal Joint / Cruceta



APLICAÇÃO (APPLICATION / APLICACIÓN)
AW 720 / AW 714

Nº ORIGINAL (ORIGINAL Nº) 3.319.762

Nº SIMILAR (COMPETITIVE Nº) 5-165X

NOTAS (NOTES)
Posição graxeira: Diagonal

DIMENSIONAL (DIMENSION / DIMENSION) Página / Page: 114

HCZ255 - Cruzeta / Universal Joint / Cruceta



APLICAÇÃO (APPLICATION / APLICACIÓN)
A 25 CAMINHÃO

Nº ORIGINAL (ORIGINAL Nº) 11.994.891

Nº SIMILAR (COMPETITIVE Nº) 5-12278XS

PRODUTOS RELACIONADOS (RELATED PRODUCTS / PRODUCTOS RELACIONADOS)
HGF607 / HLV613 / HPT611 / HPT633 / HTM615

NOTAS (NOTES)
Posição graxeira: Diagonal

DIMENSIONAL (DIMENSION / DIMENSION) Página / Page: 114

HPT606 - Ponteira Deslizante / Slip Stub Shafts / Puntas Deslizantes



APLICAÇÃO (APPLICATION / APLICACIÓN)
PÁ CARREGADEIRA 55C

Nº SIMILAR (COMPETITIVE Nº) 4-40-761

PRODUTOS RELACIONADOS (RELATED PRODUCTS / PRODUCTOS RELACIONADOS)
HCZ284 / HGF604 / HLV616 / HPT631

NOTAS (NOTES)
Estriado: 16
Tubo: Ø 88,90 X 2,40

DIMENSIONAL (DIMENSION / DIMENSION) Página / Page: 133

Com você, transmitindo a força do seu caminhão

With you, conveying the strength of your truck

Con ustedes, transmitiendo la fuerza de su camión





Volvo Penta

HCZ134 - Cruzeta / Universal Joint / Cruceta



APLICAÇÃO (APPLICATION / APLICACIÓN)

BARCO VOLVO PENTA RABETA - MOTOR DP 275 / DP 285 / MOTOR DP 300 HP / MOTOR DPX 300 HP

Nº ORIGINAL (ORIGINAL Nº) 3.860.231 / 3.860.232

PRODUTOS RELACIONADOS (RELATED PRODUCTS / PRODUCTOS RELACIONADOS)

RCA180 / RGF704 / RLV303 / RPN101

NOTAS (NOTES)

Posição graxeira: L.P

DIMENSIONAL (DIMENSION / DIMENSION) Página / Page: 113

HCZ136 - Cruzeta / Universal Joint / Cruceta



APLICAÇÃO (APPLICATION / APLICACIÓN)

MOTOR DP 270 / DP 275 / DP 280

Nº ORIGINAL (ORIGINAL Nº) 853.255

NOTAS (NOTES)

Posição graxeira: L.P

DIMENSIONAL (DIMENSION / DIMENSION) Página / Page: 114

RCA180 - Eixo Cardan / Drive Shafts / Ejes Cardanes



APLICAÇÃO (APPLICATION / APLICACIÓN)

RABETA - MOTOR DP 275 / DP 285

Nº ORIGINAL (ORIGINAL Nº) 8.546.153.860.230

PRODUTOS RELACIONADOS (RELATED PRODUCTS / PRODUCTOS RELACIONADOS)

HCZ134 / RGF704 / RLV303 / RPN101

NOTAS (NOTES)

Estriado Lado 1: 19

Estriado Lado 2: 26

DIMENSIONAL (DIMENSION / DIMENSION) Página / Page: 118

RGF704 - Garfo / Tube Yoke / Horquilla de Tubo



APLICAÇÃO (APPLICATION / APLICACIÓN)

RABETA MOTOR DP 275 / DP 280

PRODUTOS RELACIONADOS (RELATED PRODUCTS / PRODUCTOS RELACIONADOS)

HCZ134 / RCA180 / RLV303 / RPN101

DIMENSIONAL (DIMENSION / DIMENSION) Página / Page: 121

RLV303 - LUVA / Slip Yoke / Horquillas Hembra



APLICAÇÃO (APPLICATION / APLICACIÓN)

RABETA MOTOR DP 275 / DP 280

PRODUTOS RELACIONADOS (RELATED PRODUCTS / PRODUCTOS RELACIONADOS)

HCZ134 / HCZ136 / RCA180 / RGF704 / RPN101

NOTAS (NOTES)

Estriado: 26

DIMENSIONAL (DIMENSION / DIMENSION) Página / Page: 129

RPN101 - Pontuva / Long Fork / Horquillas



APLICAÇÃO (APPLICATION / APLICACIÓN)

MOTOR DP 275 / DP 285

PRODUTOS RELACIONADOS (RELATED PRODUCTS / PRODUCTOS RELACIONADOS)

HCZ134 / RCA180 / RGF704 / RLV303

DIMENSIONAL (DIMENSION / DIMENSION) Página / Page: 133



Walterscheid

HCZ140 - Cruzeta / Universal Joint / Cruceta



APLICAÇÃO (APPLICATION / APLICACIÓN)

W 2400

Nº SIMILAR (COMPETITIVE Nº) 5-34000X

NOTAS (NOTES)

Posição graxeira: Centro

DIMENSIONAL (DIMENSION / DIMENSION) Página / Page: 113

Yale



HCZ105 - Cruzeta / Universal Joint / Cruceta



APLICAÇÃO (APPLICATION / APLICACIÓN)
134 A PÁ CARREGADEIRA

Nº ORIGINAL (ORIGINAL Nº) 2.040.856

NOTAS (NOTES)
Posição graxeira: Centro

DIMENSIONAL (DIMENSION / DIMENSIÓN) Página / Page: 113

RCA118 - Eixo Cardan / Drive Shafts / Ejes Cardanes



APLICAÇÃO (APPLICATION / APLICACIÓN)
DIVERSAS

Nº ORIGINAL (ORIGINAL Nº) 7.105.015

PRODUTOS RELACIONADOS (RELATED PRODUCTS / PRODUCTOS RELACIONADOS)
HCZ122 / RFL107 / RFL110 / RLV192

NOTAS (NOTES)
Estriado lado 1: 13
Estriado lado 2: -

DIMENSIONAL (DIMENSION / DIMENSIÓN) Página / Page: 118

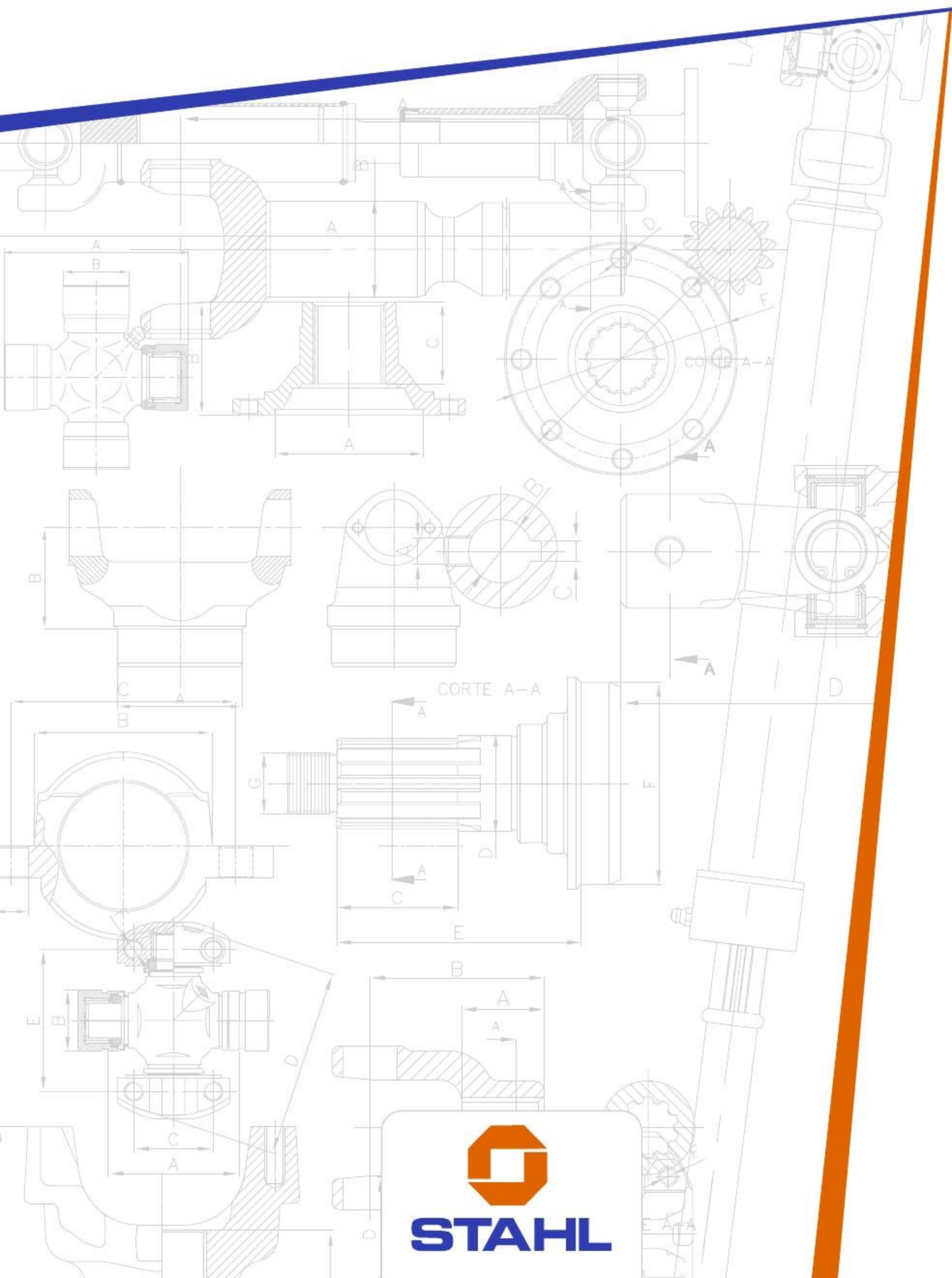


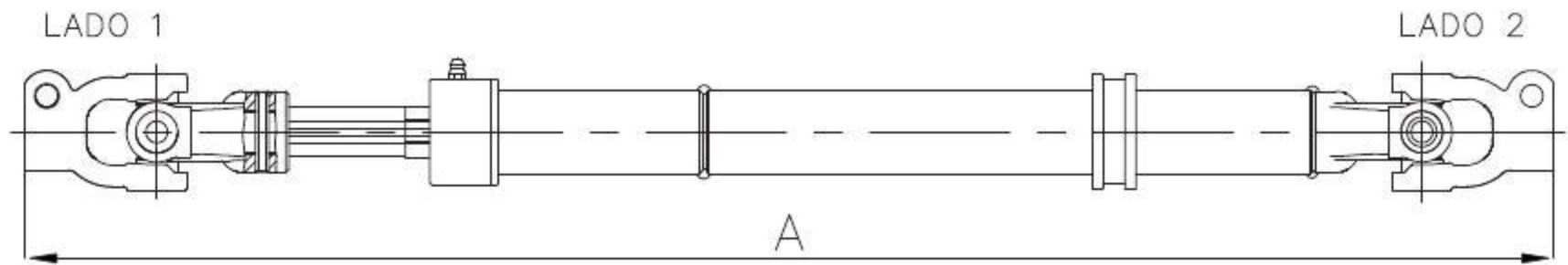
Conte com a Stahl, para soluções em sua transmissão e direção

Count on STAHL, for solutions in your transmission and steering

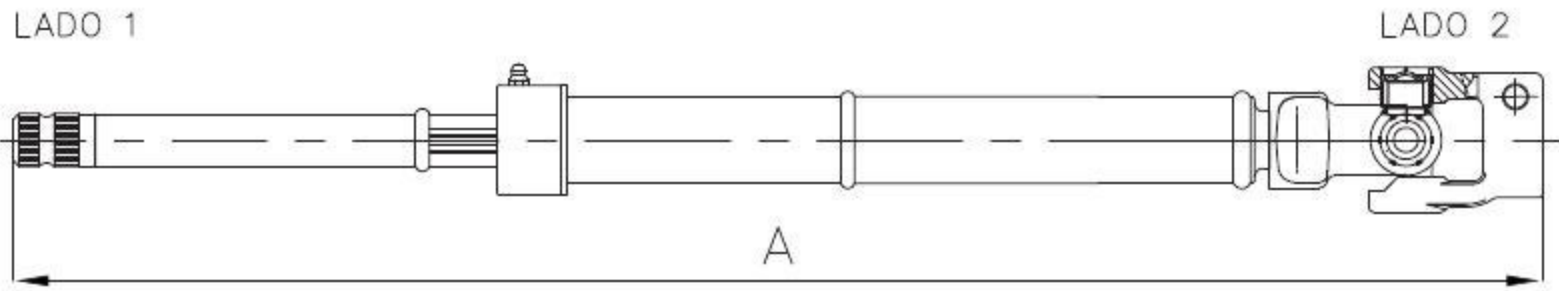
Conta com STAHL, para soluciones in su transmisión y dirección

DIMENSIONAIS

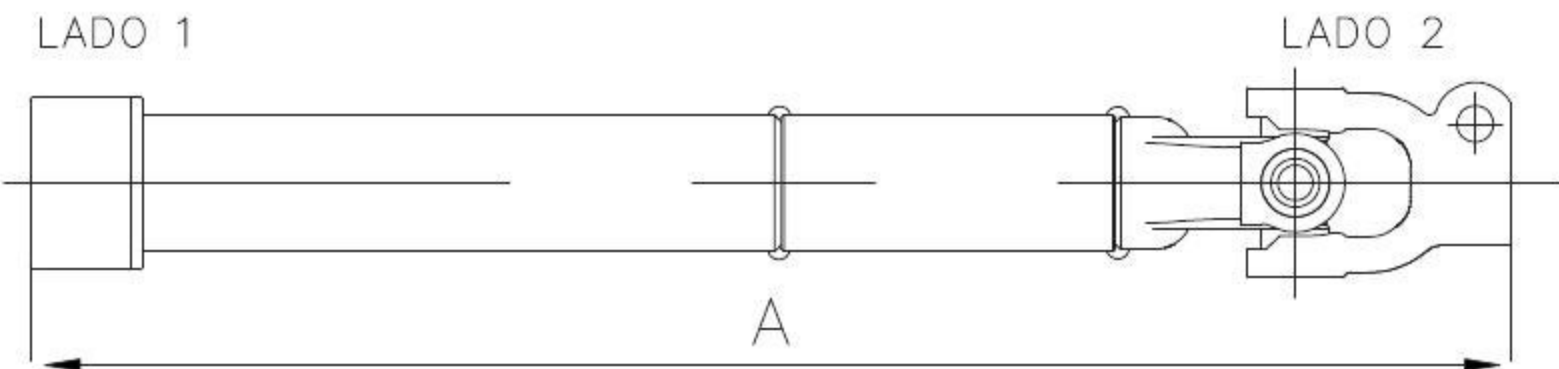




STAHL	SPICER	ESTRIAS LADO 1	ESTRIAS LADO 2	JUNTA LADO 1	JUNTA LADO 2	CRUZETA	A FECHADO (mm)
RCD101	2106-1042/03X	75	75	-	-	HCZ216	400,00
RCD102	2106-1011/01X	36	54	-	-	HCZ216	560,00
RCD103	2106-1100/01X	79	79	-	-	HCZ216	770,00
RCD104	2106-1014/01X	75	75	-	-	HCZ216	770,00
RCD105	2106-1042/04X	75	75	-	-	HCZ216	460,00
RCD106	2106-1101/01X	79	79	-	-	HCZ216	695,00
RCD107	2106-1015/02X	75	75	-	-	HCZ216	695,00
RCD108	2106-1042/01X	75	75	-	-	HCZ216	520,00
RCD110	2106-1010/01X	36	36	-	-	HCZ216	560,00
RCD113	-	79	79	-	-	HCZ216	625,00
RCD116	2106-1098/04X	79	79	HJU884	HJU884	HCZ204	460,00
RCD118	2106-1098/03X	79	79	HJU884	HJU884	HCZ204	385,00
RCD119	2106-1098/02X	79	79	HJU884	HJU884	HCZ204	700,00
RCD122	2106-1123/01X	79	79	HJU884	HJU884	HCZ204	1.116,00
RCD124	2106-1112/02X	79	79	HJU884	HJU884	HCZ204	960,00
RCD125	2106-1104/01X	79	79	HJU884	HJU884	HCZ204	1.007,00
RCD126	-	79	79	HJU884	HJU884	HCZ204	1.530,00
RCD127	-	79	79	-	-	HCZ204	895,00
RCD129	2106-1105/01X	79	54	-	-	HCZ204	472,00
RCD137	2106-1112/01X	79	79	HJU884	HJU884	HCZ204	625,00
RCD139	2106-1147X	79	79	-	-	HCZ216	310,00
RCD140	-	36	36	-	-	HCZ216	680,00
RCD141	2106-1096/01X	79	79	-	-	HCZ216	680,00
RCD144	-	36	79	-	-	HCZ204	610,00
RCD145	-	36	79	-	-	HCZ204	705,00
RCD146	-	36	36	-	-	HCZ216	460,00
RCD147	-	36	36	-	-	HCZ216	510,00
RCD148	-	66	79	-	-	HCZ216	660,00
RCD149	-	79	79	-	-	HCZ216	780,00
RCD151	2106-1098/04X	79	79	-	-	HCZ204	460,00
RCD152	2106-1098/03X	79	79	-	-	HCZ204	385,00
RCD153	2106-1098/02X	79	79	-	-	HCZ204	700,00
RCD154	-	79	79	-	-	HCZ204	960,00
RCD155	-	79	79	-	-	HCZ204	625,00
RCD156	-	79	79	-	-	HCZ204	680,00
RCD162	-	79	79	-	-	HCZ216	485,00
RCD164	-	79	79	-	-	HCZ216	565,00
RCD165	2106-1120/01X	79	75	-	-	HCZ216	1.135,00
RCD169	2106-1122/01X	79	79	-	-	HCZ216	806,00
RCD171	-	79	79	-	-	HCZ216	651,00
RCD177	-	18	36	-	-	HCZ216	588,00



STAHL	SPICER	ESTRIAS LADO 1	ESTRIAS LADO 2	JUNTA LADO 1	JUNTA LADO 2	CRUZETA	A FECHADO (mm)
RCD117	2106-1063/01X	79	79	-	HJU884	HCZ204	755,00
RCD120	2106-1063/02X	79	79	-	HJU884	HCZ204	855,00
RCD121	2106-1108/01X	79	79	-	HJU884	HCZ204	414,00
RCD123	-	79	79	-	HJU884	HCZ204	877,00
RCD143	-	79	79	-	HJU884	HCZ204	640,00
RCD170	-	79	79	-	HJU884	HCZ216	665,00
RCD175	2106-3087/01X	36	36	-	HJU884	HCZ216	860,00
RCD176	2106-1124X	36	36	-	HJU884	HCZ216	828,00
RCD178	2106-1137/02X	36	36	-	HJU884	HCZ216	861,00



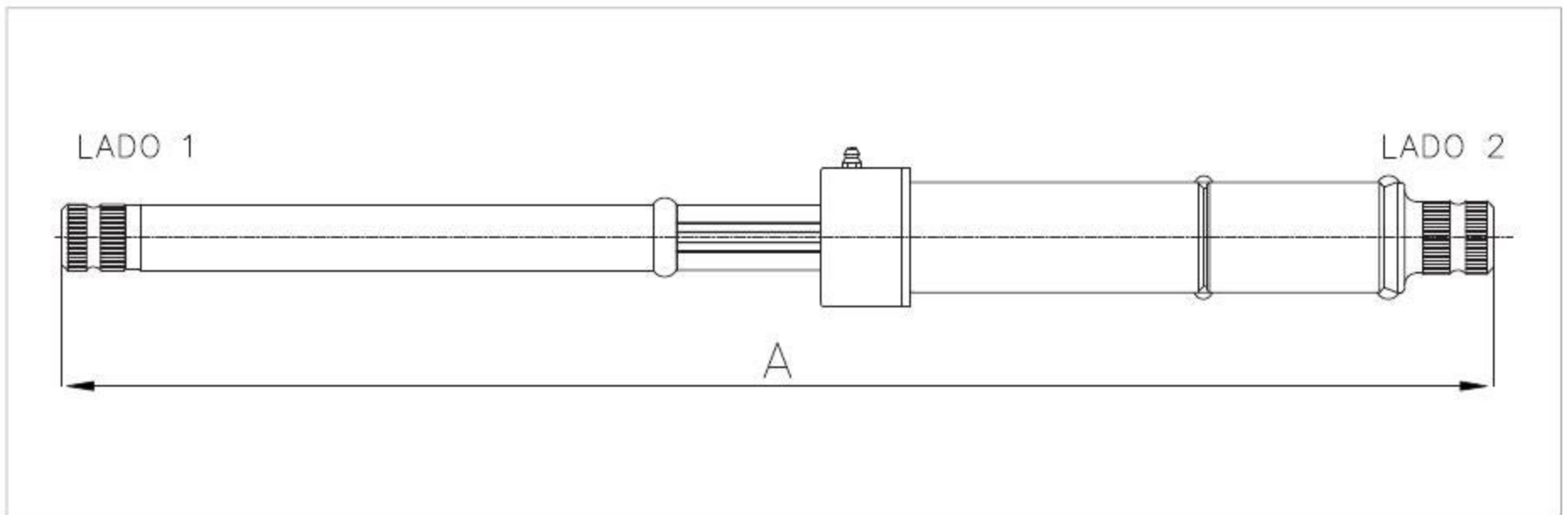
STAHL	SPICER	ESTRIAS LADO 1	ESTRIAS LADO 2	JUNTA LADO 1	JUNTA LADO 2	CRUZETA	A FECHADO (mm)
RCD112 MEIA COLUNA	2106-1121/01X	15	36	-	-	HCZ216	330,00
RCD150 MEIA COLUNA	-	9	36	-	-	HCZ216	336,00
RCD163 MEIA COLUNA	2106-1137/02X	15	36	-	-	HCZ216	318,00
RCD166 MEIA COLUNA	2106-1144X	15	54	-	-	HCZ216	460,00
RCD167 MEIA COLUNA	2106-1087/01X	15	36	-	-	HCZ216	440,00
RCD168 MEIA COLUNA	2106-1119/01X	15	79	-	-	HCZ216	327,00
RCD174 MEIA COLUNA	2106-3087/01X	15	36	-	-	HCZ216	440,00

Com você, transmitindo a força do seu caminhão

With you, conveying the strength of your truck

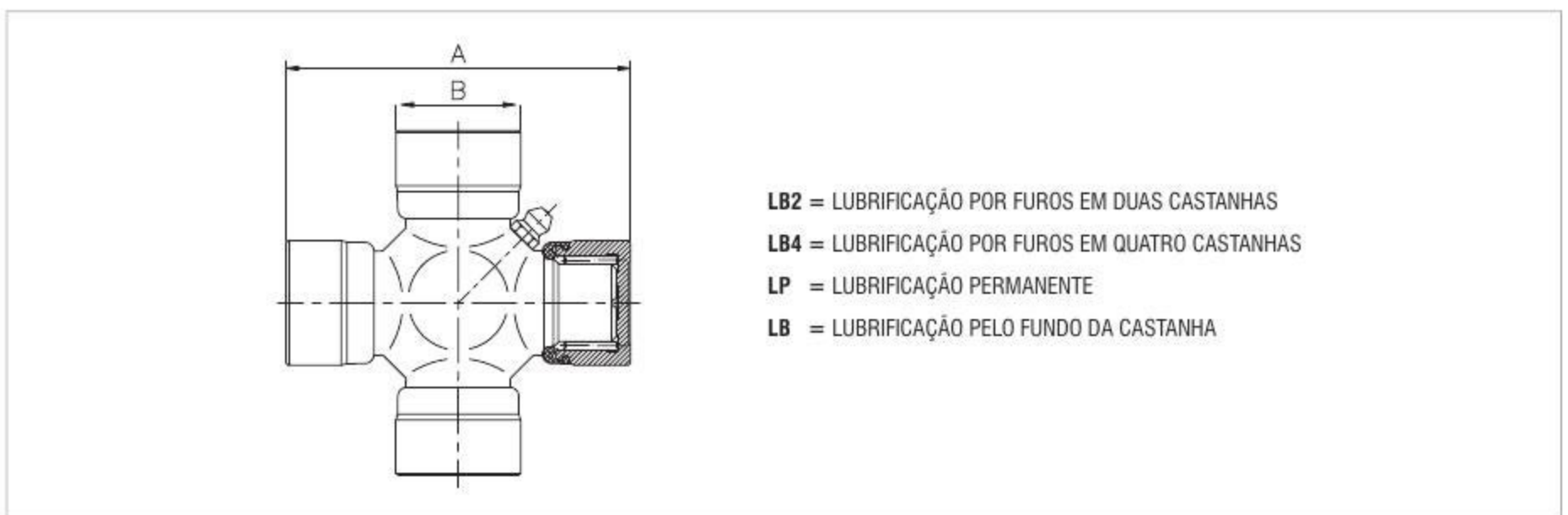
Con ustedes, transmitiendo la fuerza de su camión





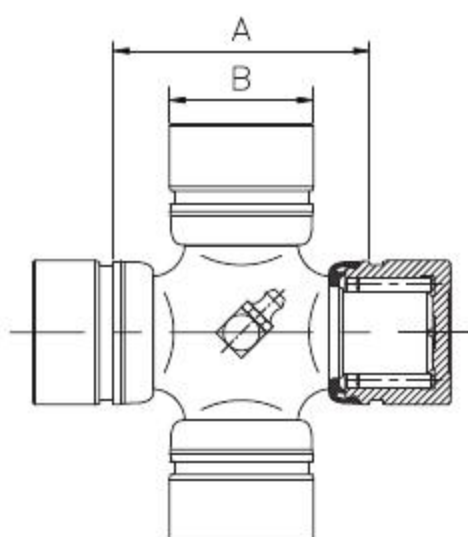
STAHL	SPICER	ESTRIAS LADO 1	ESTRIAS LADO 2	JUNTA LADO 1	JUNTA LADO 2	CRUZETA	A FECHADO (mm)
RCD114	2106-1076/07X	79	79	-	-	-	995,00
RCD115	2106-1076/08X	79	79	-	-	-	1.050,00
RCD128	2106-1022/10X	79	79	-	-	-	1.071,00
RCD133	2106-1022/03X	79	79	-	-	-	540,00
RCD135	2106-1022/09X	79	79	-	-	-	899,00
RCD136	2106-1022/13X	79	79	-	-	-	324,00
RCD142	-	79	79	-	-	-	500,00

Cruzetas / Universal Joints / Crucetas



STAHL	SPICER	GRAXEIRA	A (mm)	Ø B (mm)	STAHL	SPICER	GRAXEIRA	A (mm)	Ø B (mm)
HCZ101	5-13400X / 5-111X	CENTRO	61,20	23,80	HCZ138	-	LB4	62,00	23,80
HCZ102	5-13401X	CENTRO	70,00	27,00	HCZ140	5-34000X	CENTRO	75,80	32,00
HCZ105	-	CENTRO	128,20	41,30	HCZ148	-	LB4	82,50	30,00
HCZ116	5-5178X	LB4	82,50	30,00	HCZ149	-	LB4	70,10	27,00
HCZ117	5-5179X	LB4	70,10	27,00	HCZ150	-	LB4	97,10	35,00
HCZ120	5-310X	LP	61,90	27,00	HCZ151	-	LB4	82,10	30,20
HCZ121	5-153X	DIAGONAL	81,80	27,00	HCZ170	-	DIAGONAL	80,00	27,00
HCZ122	5-2X	LP	61,20	23,80	HCZ181	-	LP	62,00	23,80
HCZ127	5-4X	CENTRO	74,60	27,00	HCZ182	-	LP	93,00	34,90
HCZ133	-	LB	61,90	27,00	HCZ183	-	LB4	71,00	27,00
HCZ134	-	LP	74,70	27,00	HCZ184	-	CENTRO	96,70	35,00
HCZ135	-	LB4	71,30	27,00	HCZ185	-	LB2	97,50	35,00

STAHL	SPICER	GRAXEIRA	A (mm)	Ø B (mm)	STAHL	SPICER	GRAXEIRA	A (mm)	Ø B (mm)
HCZ186	-	LB2	81,60	30,20	HCZ251	5-12276XS	DIAGONAL	149,00	44,00
HCZ187	-	LB2	70,40	27,00	HCZ252	5-273X	DIAGONAL	92,00	27,00
HCZ188	-	LB	97,00	34,00	HCZ254	5-263XS	DIAGONAL	106,10	34,90
HCZ189	-	LP	70,90	27,00	HCZ255	5-12278XS	DIAGONAL	164,00	50,00
HCZ190	5-31000X	CENTRO	54,70	22,00	HCZ256	5-275X / SPL-70-1X	DIAGONAL	126,10	34,90
HCZ191	5-35000X	CENTRO	88,70	36,00	HCZ259	5-12265X	LP	48,20	19,00
HCZ201	5-4X	DIAGONAL	74,60	27,00	HCZ265	5-12062XS	CENTRO	160,90	48,00
HCZ204	-	CENTRO	48,20	19,00	HCZ271	SPL-90-1X	CENTRO	126,00	41,20
HCZ205	-	LP	45,40	17,00	HCZ275	SPL-100X	CENTRO	126,00	41,20
HCZ208	5-178X	DIAGONAL	92,00	30,10	HCZ277	5-12072X	CENTRO	163,90	57,00
HCZ210	5-160X	DIAGONAL	106,30	30,10	HCZ280	-	CENTRO	189,70	65,00
HCZ211	-	CENTRO	44,00	19,00	HCZ284	SPL-170-1X	CENTRO	164,00	55,00
HCZ212	-	CENTRO	49,90	20,00	HCZ286	-	CENTRO	135,00	53,00
HCZ213	-	CENTRO	147,00	52,00	HCZ287	5-12027X	CENTRO	147,80	38,00
HCZ214	-	CENTRO	167,60	59,00	HCZ289	-	CENTRO	171,80	65,00
HCZ218	-	LP	54,90	18,00	HCZ290	SPL-140-1X	CENTRO	138,80	49,20
HCZ220	5-77277X	DIAGONAL	126,00	44,00	HCZ291	5-618X	LP	92,20	27,00
HCZ221	5-165X	DIAGONAL	141,90	41,20	HCZ292	5-641X	LP	106,30	30,20
HCZ228	5-12100XS	CENTRO	120,30	45,00	HCZ293	5-625X	LP	82,00	27,00
HCZ229	5-12219X	CENTRO	125,60	48,00	HCZ296	-	CENTRO	82,00	27,00
HCZ230	5-12924X	CENTRO	132,90	52,00	HCZ297	-	LB	82,00	27,00
HCZ231	5-12932X	CENTRO	152,10	57,00	HCZ299	-	CENTRO	76,70	25,00
HCZ232	SPL-250-1XS	CENTRO	163,00	60,00					



- LB2 = LUBRIFICAÇÃO POR FUROS EM DUAS CASTANHAS
- LB4 = LUBRIFICAÇÃO POR FUROS EM QUATRO CASTANHAS
- LP = LUBRIFICAÇÃO PERMANENTE
- LB = LUBRIFICAÇÃO PELO FUNDO DA CASTANHA

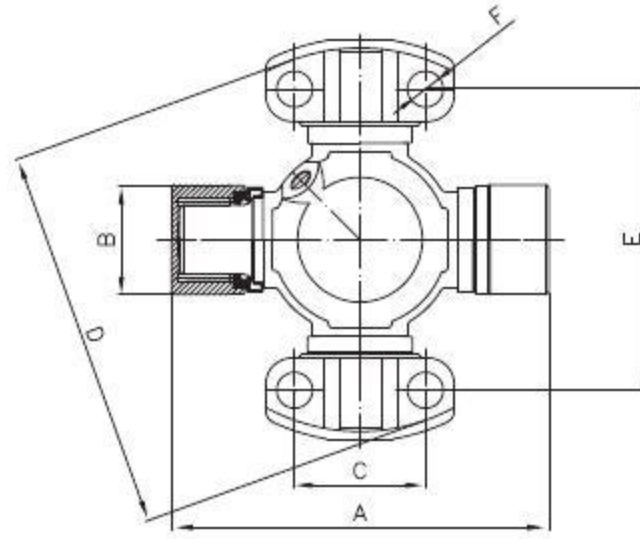
STAHL	SPICER	GRAXEIRA	A (mm)	Ø B (mm)	STAHL	SPICER	GRAXEIRA	A (mm)	Ø B (mm)
HCZ104	5-13600X	CENTRO	38,80	24,60	HCZ227	5-12213XS	CENTRO	57,20	38,00
HCZ106	5-13500X	LP	38,80	24,60	HCZ276	5-12018X	CENTRO	89,00	68,00
HCZ136	-	LP	50,20	27,40	HCZ278	-	LP	117,00	68,00
HCZ171	-	LB	47,20	26,50	HCZ285	-	CENTRO	55,10	30,00
HCZ172	-	CENTRO	56,90	32,00	HCZ288	5-12022X	CENTRO	66,30	42,00
HCZ180	5-297X	LP	52,80	30,10	HCZ294	-	LB	34,80	20,10
HCZ226	5-20X	LP	52,60	27,00	HCZ298	-	CENTRO	47,40	29,00

Com você, transmitindo a força do seu caminhão

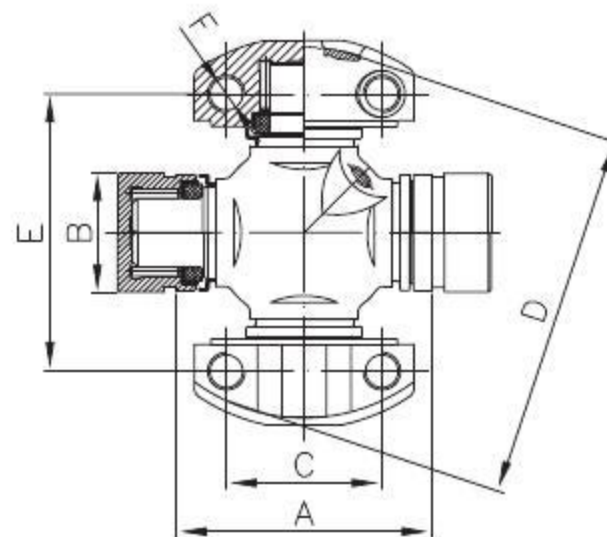
With you, conveying the strength of your truck

Con ustedes, transmitiendo la fuerza de su camión





STAHL	SPICER	GRAXEIRA	A (mm)	Ø B (mm)	C (mm)	D (mm)	E (mm)	Ø F (mm)
HCZ108	5-303X	DIAGONAL	126,10	34,90	42,50	140,50	114,00	10,50
HCZ112	5-345X	DIAGONAL	106,10	30,10	36,50	107,90	87,00	9,00
HCZ114	6C-5X	DIAGONAL	126,10	34,90	42,50	140,50	114,50	3/8"
HCZ128	5-330X	DIAGONAL	141,90	41,20	49,10	148,30	117,40	13,50
HCZ176	5-347X / 5C-3X	DIAGONAL	106,10	34,90	42,70	115,00	89,00	10,50
HCZ177	5-348X	DIAGONAL	106,10	34,90	42,50	115,00	89,00	3/8"
HCZ250	5-12611X	DIAGONAL	141,90	41,20	49,10	148,30	117,40	12,50
HCZ266	5-12913X	DIAGONAL	106,20	30,10	42,70	115,00	89,20	10,50



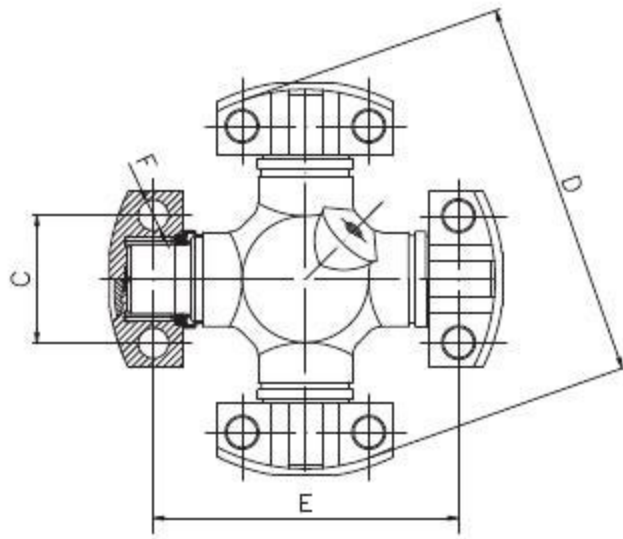
STAHL	SPICER	GRAXEIRA	A (mm)	Ø B (mm)	C (mm)	D (mm)	E (mm)	Ø F (mm)
HCZ107	5-2011X	DIAGONAL	54,70	25,40	33,30	79,20	59,60	5/16"

Com você, transmitindo a força do seu caminhão

With you, conveying the strength of your truck

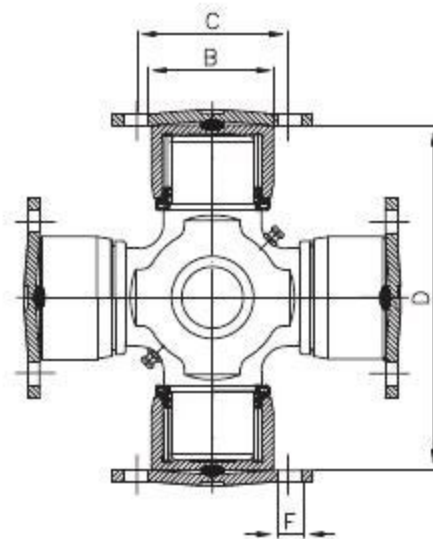
Con ustedes, transmitiendo la fuerza de su camión



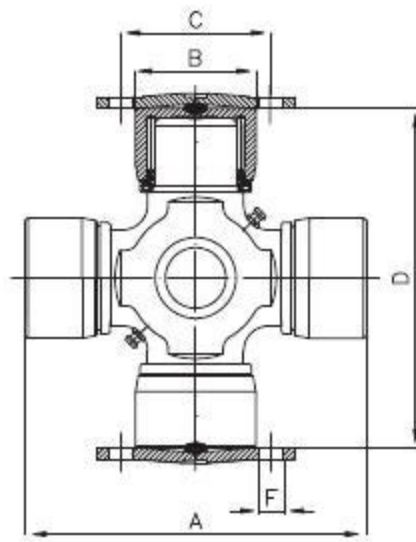


- LB2** = LUBRIFICAÇÃO POR FUROS EM DUAS CASTANHAS
LB4 = LUBRIFICAÇÃO POR FUROS EM QUATRO CASTANHAS
LP = LUBRIFICAÇÃO PERMANENTE
LB = LUBRIFICAÇÃO PELO FUNDO DA CASTANHA

STAHL	SPICER	GRAXEIRA	A (mm)	Ø B (mm)	C (mm)	D (mm)	E (mm)	Ø F (mm)
HCZ109	5-6106X	DIAGONAL	-	-	42,50	140,50	114,60	10,40
HCZ110	5-4143X	DIAGONAL	-	-	36,50	107,90	87,00	9,00
HCZ111	5-7000X	DIAGONAL	-	-	49,10	148,30	117,40	7/16"
HCZ113	5-7105X	DIAGONAL	-	-	49,10	148,30	117,40	13,50
HCZ115	5-5177X	DIAGONAL	-	-	42,70	115,00	89,10	10,50
HCZ123	5-15178X / 5C-4X	LB	-	-	42,70	115,00	89,00	10,40
HCZ125	5-2116X	DIAGONAL	-	-	33,30	79,20	59,50	8,50 / 5/16"
HCZ126	5-6000X	DIAGONAL	-	-	42,50	140,50	114,60	3/8"
HCZ131	-	DIAGONAL	-	-	36,50	107,90	87,00	9,20
HCZ142	-	DIAGONAL	-	-	71,50	209,50	168,50	14,00
HCZ143	-	DIAGONAL	-	-	71,50	165,10	123,60	14,00
HCZ144	-	DIAGONAL	-	-	71,50	165,10	123,60	1/2"
HCZ173	-	LB	-	-	36,5	90,5	69,5	9,00 / 5/16"
HCZ174	5-5000X	DIAGONAL	-	-	42,70	115,00	89,00	3/8"
HCZ178	5C-5X	DIAGONAL	-	-	42,50	140,50	114,60	10,50 / 3/8"
HCZ179	-	DIAGONAL	-	-	33,30	79,20	59,60	8,50



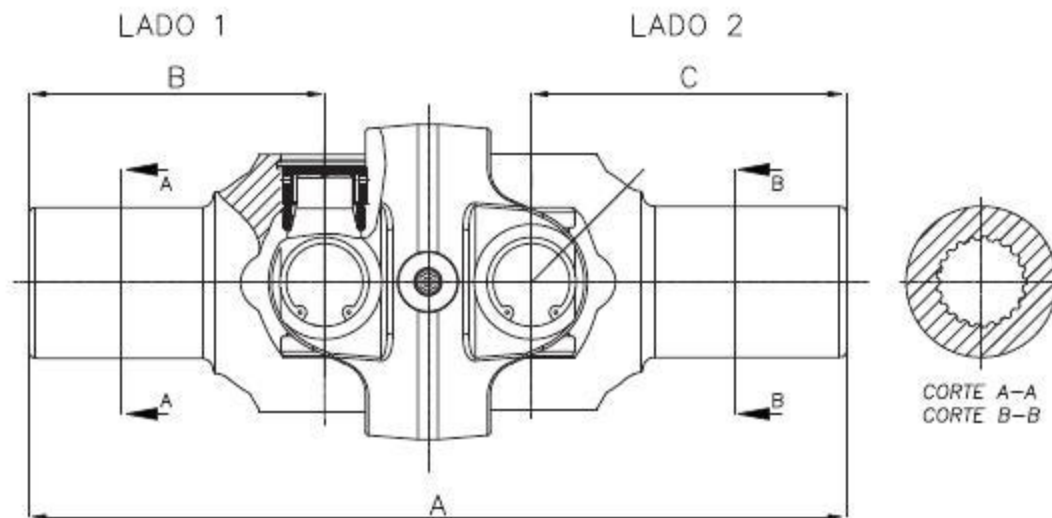
STAHL	SPICER	GRAXEIRA	A (mm)	Ø B (mm)	C (mm)	D (mm)	E (mm)	Ø F (mm)
HCZ124	5-279X	DIAGONAL	-	47,60	59,00	134,80	-	5/16"
HCZ257	-	DIAGONAL	-	50,00	56,00	152,30	-	M8X1,25
HCZ270	5-281X	DIAGONAL	-	49,20	62,00	191,80	-	3/8"
HCZ273	5-280XS	DIAGONAL	-	49,20	62,00	154,70	-	10,5



- LB2** = LUBRIFICAÇÃO POR FUROS EM DUAS CASTANHAS
LB4 = LUBRIFICAÇÃO POR FUROS EM QUATRO CASTANHAS
LP = LUBRIFICAÇÃO PERMANENTE
LB = LUBRIFICAÇÃO PELO FUNDO DA CASTANHA

STAHL	SPICER	GRAXEIRA	A (mm)	Ø B (mm)	C (mm)	D (mm)	E (mm)	Ø F (mm)
HCZ264	5-438X	DIAGONAL	134,80	47,60	59,00	134,80	-	5/16"
HCZ272	5-510X	DIAGONAL	194,10	49,20	61,90	191,80	-	3/8"
HCZ274	5-515X	DIAGONAL	157,00	49,20	61,90	154,70	-	3/8"

Eixo Cardan / Drive Shafts / Ejes Cardanes



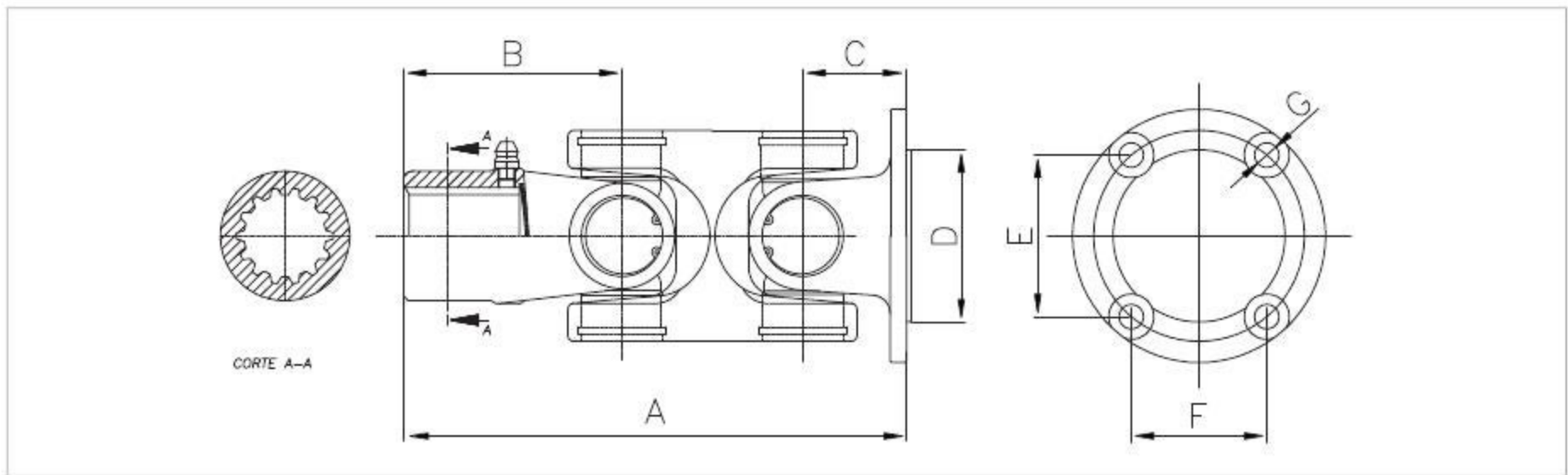
STAHL	CRUZETA APLICADA	NUMERO DE DENTES (LADO 1)	NUMERO DE DENTES (LADO 2)	ÂNGULO (GRAUS)	A COMPRIMENTO (mm)	B (mm)	C (mm)	Ø D (mm)	E (mm)	F (mm)	Ø G (mm)
RCA101	HCZ149	21	21	50°	248,70	89,80	95,80	-	-	-	-
RCA102	HCZ148	22	22	50°	279,00	101,50	107,50	-	-	-	-
RCA103	HCZ150	26	26	50°	338,40	128,70	128,70	-	-	-	-

Com você, transmitindo a força do seu caminhão

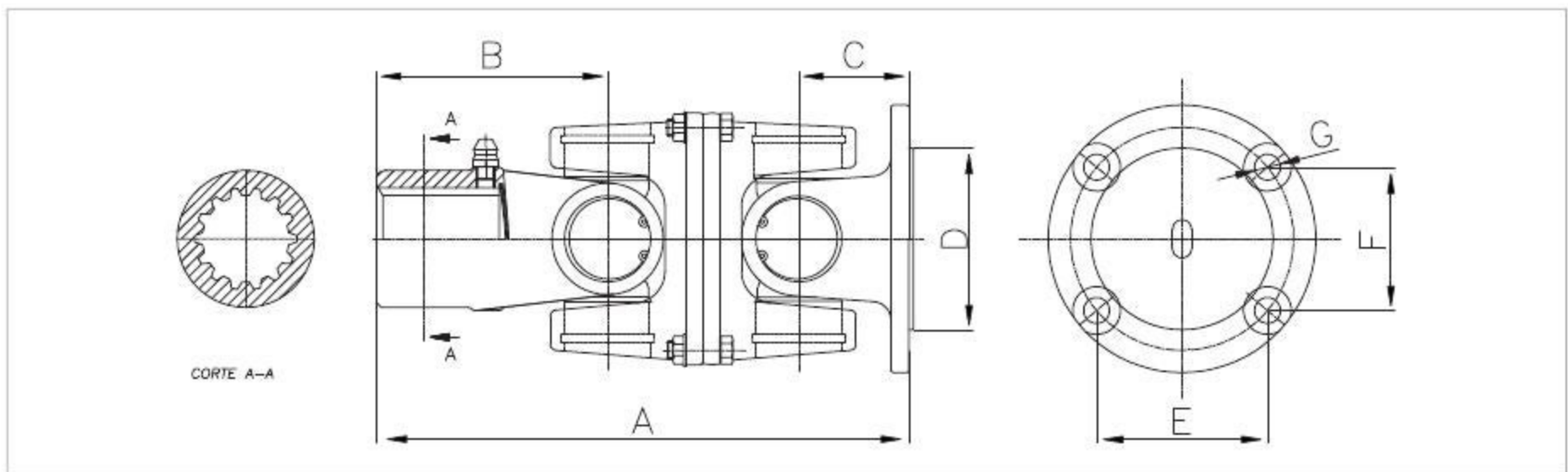
With you, conveying the strength of your truck

Con ustedes, transmitiendo la fuerza de su camión

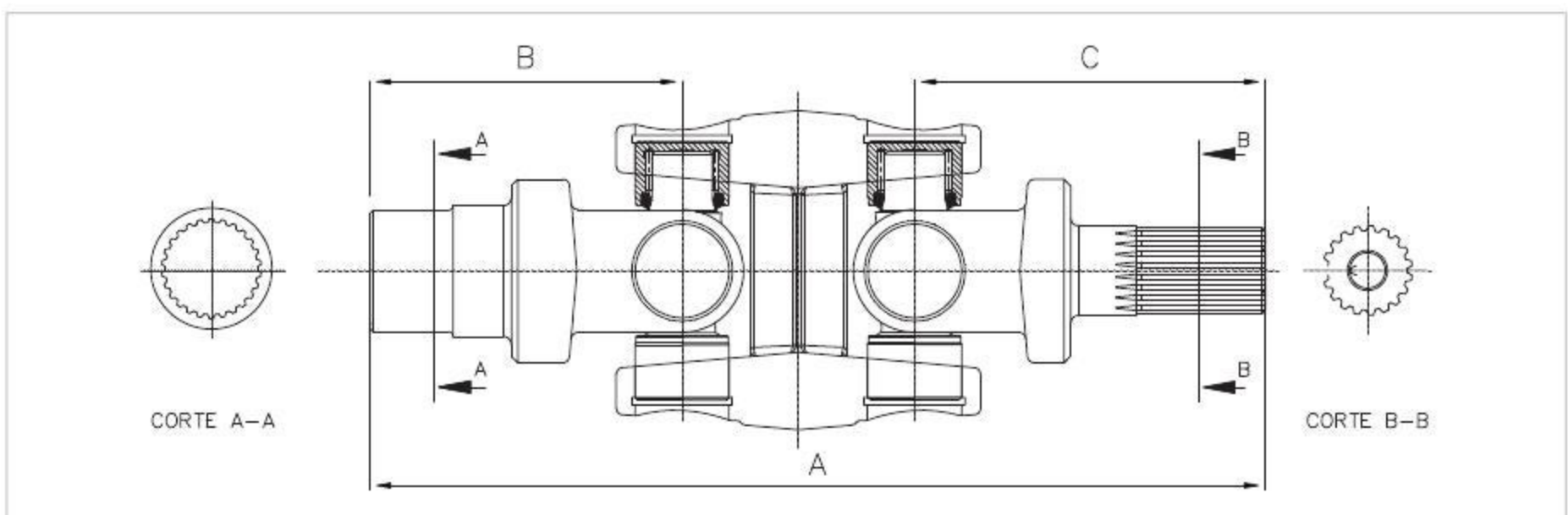




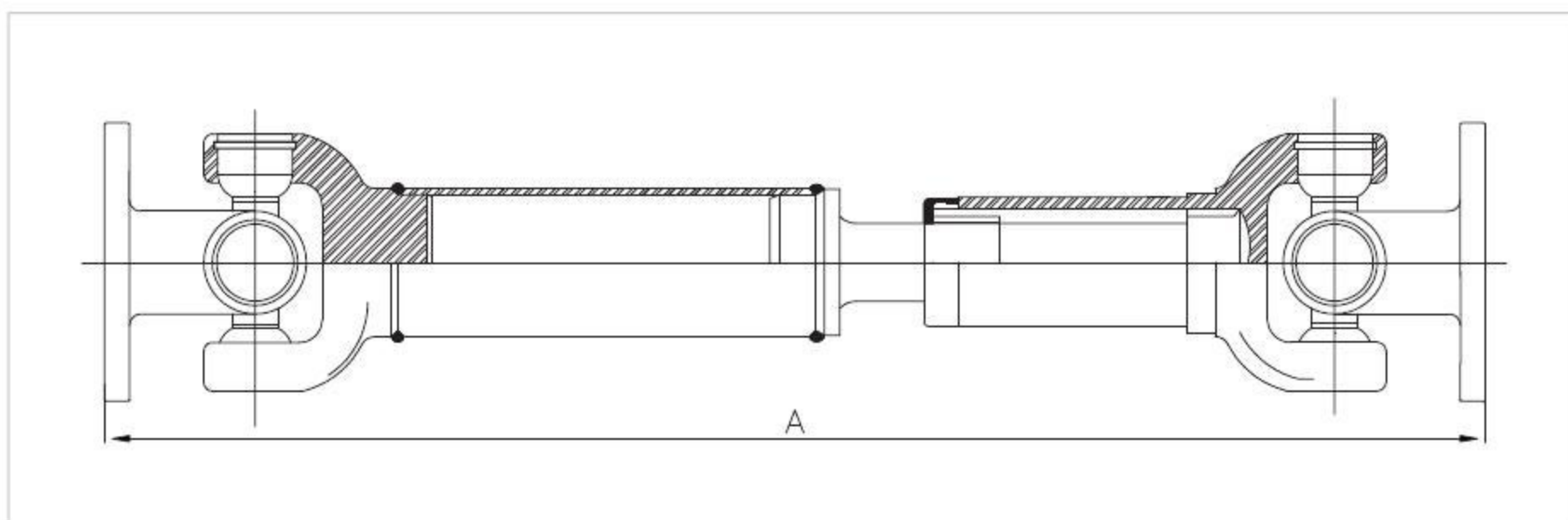
STAHL	CRUZETA APLICADA	NUMERO DE DENTES (LADO 1)	NUMERO DE DENTES (LADO 2)	ÂNGULO (GRAUS)	A COMPRIMENTO (mm)	B (mm)	C (mm)	Ø D (mm)	E (mm)	F (mm)	Ø G (mm)
RCA104	HCZ120	14	-	50°	168,50	72,50	34,50	57,00	45,00	53,60	8,10



STAHL	CRUZETA APLICADA	NUMERO DE DENTES (LADO 1)	NUMERO DE DENTES (LADO 2)	ÂNGULO (GRAUS)	A COMPRIMENTO (mm)	B (mm)	C (mm)	Ø D (mm)	E (mm)	F (mm)	Ø G (mm)
RCA118	HCZ122	13	-	-	179,00	72,50	34,50	57,00	53,60	45,00	8,20
RCA119	HCZ120	10	-	-	179,00	29,90	34,50	57,00	53,60	45,00	8,20
RCA179	HCZ120	14	-	-	168,50	72,50	36,00	57,00	53,60	45,00	8,20

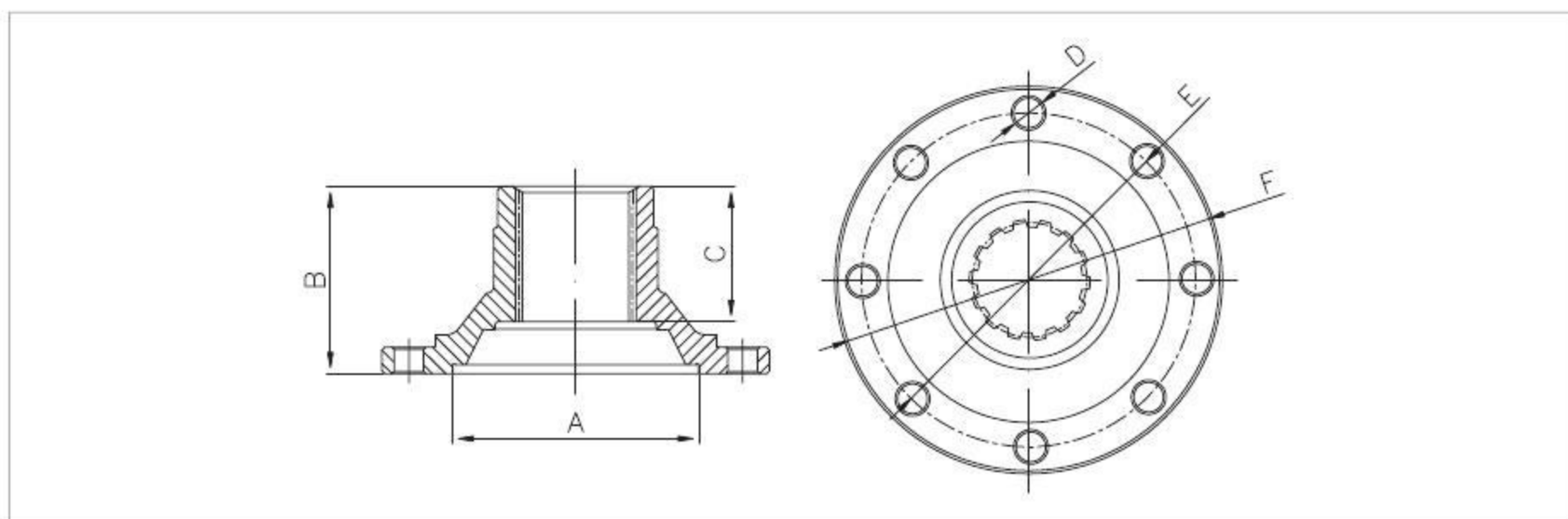


STAHL	CRUZETA APLICADA	NUMERO DE DENTES (LADO 1)	NUMERO DE DENTES (LADO 2)	ÂNGULO (GRAUS)	A COMPRIMENTO (mm)	B (mm)	C (mm)	Ø D (mm)	E (mm)	F (mm)	Ø G (mm)
RCA180	HCZ201	19	26	-	257,40	90,00	101,00	-	-	-	-

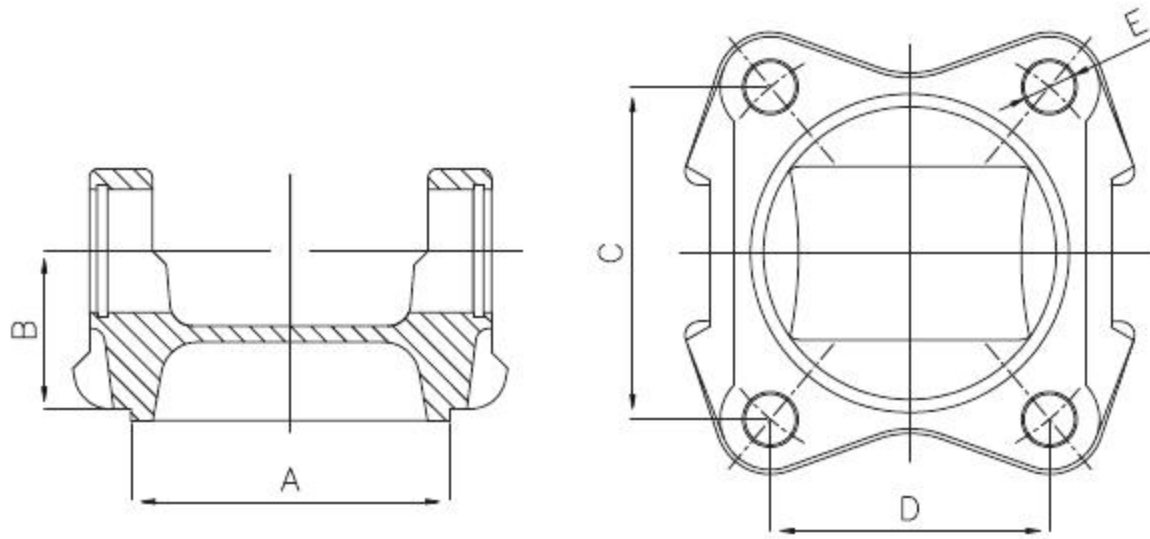


STAHL	CRUZETA APLICADA	NUMERO DE DENTES (LADO 1)	NUMERO DE DENTES (LADO 2)	ÂNGULO (GRAUS)	A FECHADO (mm)	B (mm)	C (mm)	Ø D (mm)	E (mm)	F (mm)	Ø G (mm)
RCA120	HCZ120	-	-	-	459,00	-	-	-	-	-	-
RCA121	HCZ210	-	-	-	1.635,00	-	-	-	-	-	-
RCA122	HCZ210	-	-	-	1.210,00	-	-	-	-	-	-
RCA123	HCZ210	-	-	-	1.065,00	-	-	-	-	-	-
RCA124	HCZ227	-	-	-	1.680,00	-	-	-	-	-	-
RCA125	HCZ227	-	-	-	1.609,00	-	-	-	-	-	-
RCA128	HCZ121	-	-	-	1.423,00	-	-	-	-	-	-
RCA129	HCZ121	-	-	-	1.598,00	-	-	-	-	-	-
RCA130	HCZ210	-	-	-	1.615,00	-	-	-	-	-	-
RCA131	HCZ210	-	-	-	1.715,00	-	-	-	-	-	-
RCA132	HCZ120	-	-	-	459,00	-	-	-	-	-	-

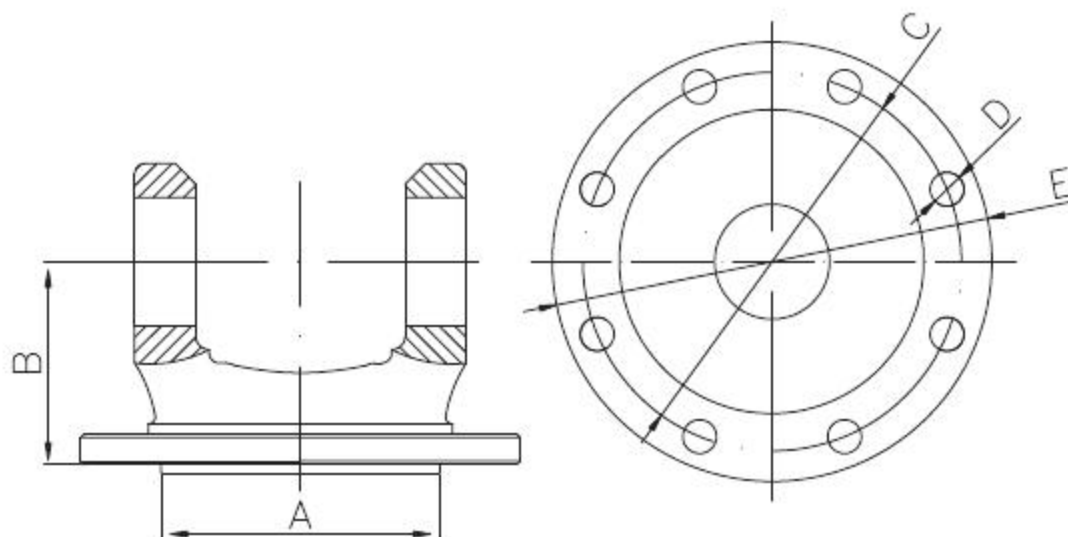
Flanges de Acoplamento / Coupling Flange / Bidas de Acople



STAHL	SIMILAR	TIPO DE PILOTO	Ø A (mm)	B (mm)	C (mm)	Ø D (mm)	Ø E (mm)	Ø F (mm)	NUMERO DE DENTES	ESTRIAS Ø MENOR	ESTRIAS Ø MAIOR	DIÂMETRO DE GIRO (mm)
HFL601	01-246C	FÊMEA	82,60	63,00	45,50	8 X Ø 10,20	112,00	130,00	14	35,50	40,50	130,00
HFL602	01-377C	MACHO	90,00	72,00	51,00	8 X Ø 12,20	130,00	150,00	26	50,10	55,20	150,00
HFL607	01-294C	FÊMEA	82,60	65,20	40,00	8 X Ø 10,20	112,00	130,00	26	50,10	55,20	130,00
HFL612	-	FÊMEA	70,00	57,00	42,00	4 X Ø 10,00	94,90	-	27	26,40	28,10	119,00
HFL614	250-1-15	ESTRIADA	-	91,00	70,00	4 X Ø 15,00	150,00	180,00	46	57,50	60,60	180,00



STAHL	SIMILAR	CRUZETA NÚMERO (mm)	CRUZETA DIÂMETRO (mm)	CRUZETA TOPO A TOPO (mm)	TIPO DE PILOTO	Ø A (mm)	B (mm)	C (mm)	D (mm)	Ø E (mm)	DIÂMETRO DE GIRO (mm)
HFL606	2-2-479	HCZ121	27,00	81,80	MACHO	69,80	35,00	73,00	61,00	4 X Ø 11,20	120,00
HFL609	3-2-159	HCZ210	30,10	106,30	MACHO	69,80	43,50	73,00	61,00	4 X Ø 11,20	120,00
HFL610	3-2-479	HCZ254	30,10	106,30	MACHO	95,20	51,00	92,50	77,50	4 X Ø 13,00	151,00
HFL611	4-2-669	HCZ256	34,90	126,10	MACHO	95,20	51,00	92,50	77,50	4 X Ø 13,00	151,00
HFL613	250-2-15	HCZ232	60,00	160,00	ESTRIADA	-	92,50	123,00	86,00	4 X Ø 15,00	180,00
HFL615	2-2-879	HCZ120	27,00	61,90	MACHO	57,10	30,00	53,50	44,80	4 X Ø 8,20	89,00
HFL616	6002	HCZ208	30,10	92,00	MACHO	45,80	42,00	68,80	59,50	4 X Ø 10,20	116,00
HFL617	6001	HCZ208	30,10	92,00	MACHO	69,80	42,50	73,00	61,30	4 X Ø 10,20	121,00



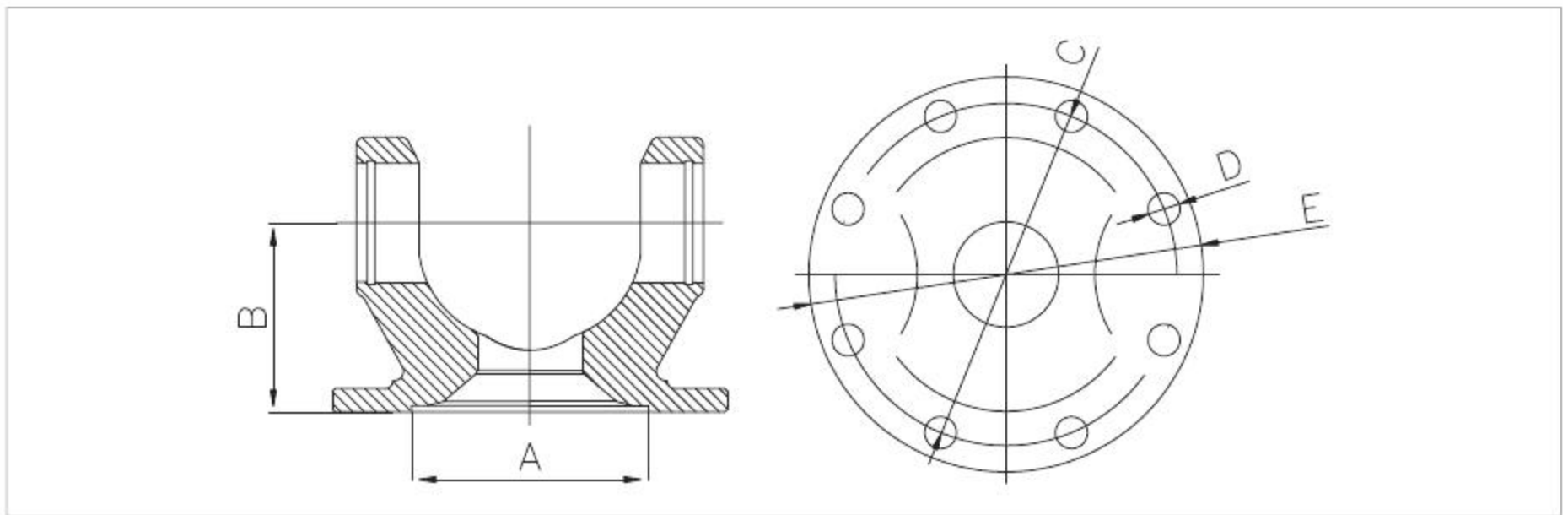
STAHL	SIMILAR	CRUZETA NÚMERO (mm)	CRUZETA DIÂMETRO (mm)	CRUZETA TOPO A TOPO (mm)	TIPO DE PILOTO	Ø A (mm)	B (mm)	Ø C (mm)	Ø D (mm)	Ø E (mm)	DIÂMETRO DE GIRO (mm)
HFL604	3-2-1139	HCZ227	38,00	57,00	MACHO	82,60	60,00	112,00	8 X Ø 10,10	130,00	130,00
HFL620	02-338	HCZ227	38,00	57,00	FÊMEA	75,00	61,00	101,50	8 X Ø 10,10	120,00	120,00

Com você, transmitindo a força do seu caminhão

With you, conveying the strength of your truck

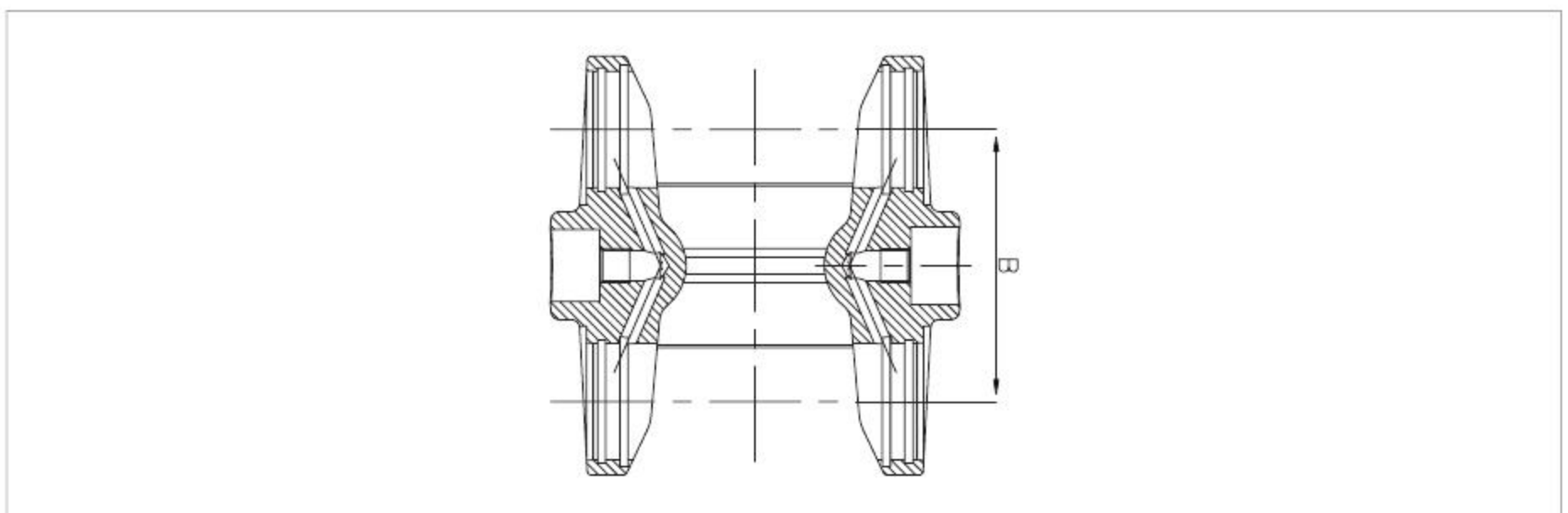
Con ustedes, transmitiendo la fuerza de su camión



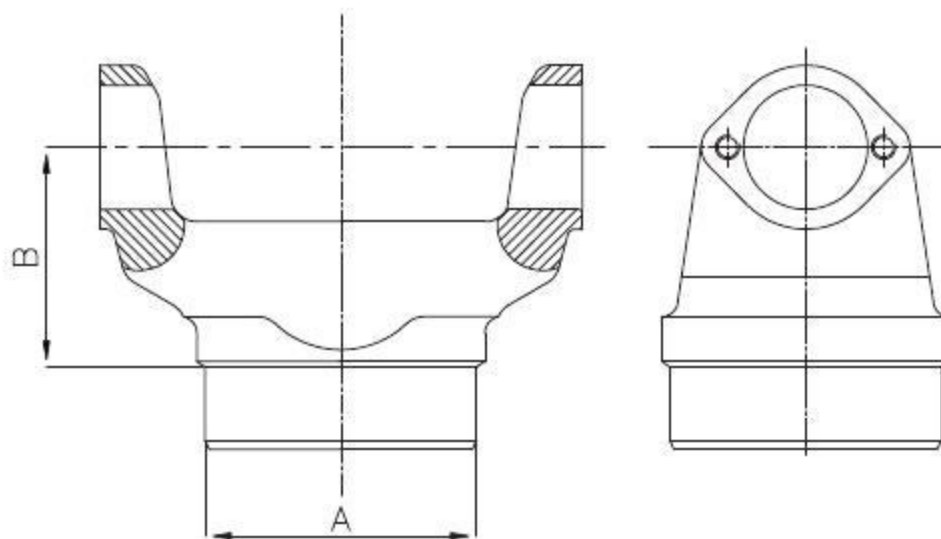


STAHLL	SIMILAR	CRUZETA NÚMERO (mm)	CRUZETA DIÂMETRO (mm)	CRUZETA TOPO A TOPO (mm)	TIPO DE PILOTO	Ø A (mm)	B (mm)	Ø C (mm)	Ø D (mm)	Ø E (mm)	DIÂMETRO DE GIRO (mm)
HFL603	02-334	HCZ228	45,00	120,30	FÊMEA	90,00	72,00	130,00	8 X Ø 12,20	150,00	150,00
HFL605	6.5-2-329	HCZ270	49,20	191,80	MACHO	196,80	85,70	184,00	12 X Ø 11,20	203,00	203,00
HFL618	3-2-1239	HCZ210	30,10	106,30	FÊMEA	57,00	64,00	84,00	6 X Ø 8,30	100,00	100,00
HFL619	2-2-1339	HCZ121	27,00	81,80	FÊMEA	57,00	52,00	84,00	6 X Ø 8,30	100,00	100,00
HFL621	3-2-1159	HCZ210	30,10	106,30	FÊMEA	75,00	64,50	101,50	8 X Ø 10,20	120,00	120,00
RFL105	-	HCZ259	19,00	49,20	FÊMEA	30,00	32,00	47,00	4 X Ø 5,10	58,00	58,00
RFL106	-	HCZ259	19,00	49,20	FÊMEA	35,00	32,00	52,00	4 X Ø 6,30	65,00	65,00
RFL107	-	HCZ122	23,80	61,80	MACHO	57,00	34,50	69,90	4 X Ø 8,20	84,00	84,00
RFL108	-	HCZ120	27,00	61,90	MACHO	57,00	34,50	69,90	4 X Ø 8,20	84,00	84,00
RFL109	-	HCZ120	27,00	61,90	FÊMEA	57,10	34,00	69,90	4 X Ø 8,20	84,00	84,00
RFL110	-	HCZ122	23,80	61,20	FÊMEA	57,10	34,00	69,90	4 X Ø 8,20	84,00	84,00
RFL117	-	HCZ121	27,00	81,80	FÊMEA	60,00	74,50	80,00	4 X Ø 11,10	96,00	96,00
RFL118	-	HCZ121	27,00	81,80	FÊMEA	89,00	70,50	78,00	6 X W 5/16	96,00	96,00

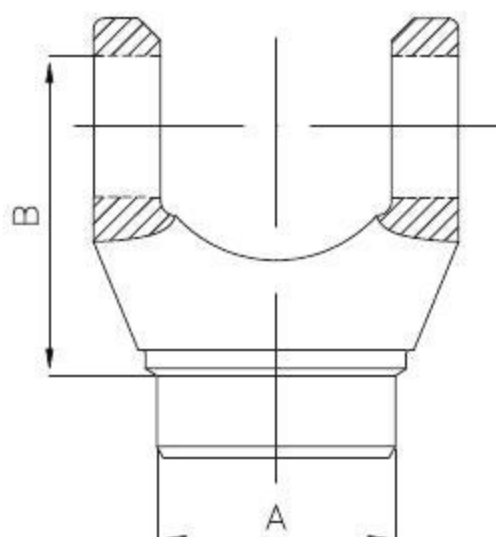
Garfos / Tube Yoke / Horquilla de Tubo



STAHLL	SIMILAR	CRUZETA NÚMERO (mm)	CRUZETA DIÂMETRO (mm)	CRUZETA TOPO A TOPO (mm)	MONTAGEM Ø TUBO	MONTAGEM Ø A (mm)	ALTURA B (mm)	DIÂMETRO DE GIRO (mm)
HGF705	P02430	HCZ150	35,00	97,00	-	-	81,00	125,00
RGF701	P02126	HCZ149	27,00	70,10	-	-	63,00	97,00
RGF702	P02131	HCZ148	30,00	82,00	-	-	70,00	112,00
RGF703	-	HCZ120	27,00	61,90	-	-	60,00	80,00
RGF704	-	HCZ134	27,00	74,70	-	-	67,00	92,00
RGF706	-	HCZ151	30,20	82,10	-	-	71,50	112,00



STAHL	SIMILAR	CRUZETA NÚMERO (mm)	CRUZETA DIÂMETRO (mm)	CRUZETA TOPO A TOPO (mm)	MONTAGEM Ø TUBO	MONTAGEM Ø A (mm)	ALTURA B (mm)	DIÂMETRO DE GIRO (mm)
HGF605	5-28-327	HCZ264	47,60	134,80	101,60 X 3,40	95,00	78,00	156,00
HGF620	250-28-17	HCZ232	60,00	163,00	132,00 X 6,00	120,50	104,50	143,00
HGF621	6.5-28-117	HCZ270	49,20	191,80	114,30 X 3,40	107,80	87,50	208,00
HGF622	6.5-28-127	HCZ270	49,20	191,80	114,30 X 6,50	101,60	86,50	208,00
HGF623	140-28-17	HCZ290	49,20	138,80	110,00 X 5,00	100,60	89,20	148,00
HGF626	6-28-407	HCZ273	49,20	154,00	116,50 X 4,30	107,80	77,50	175,00



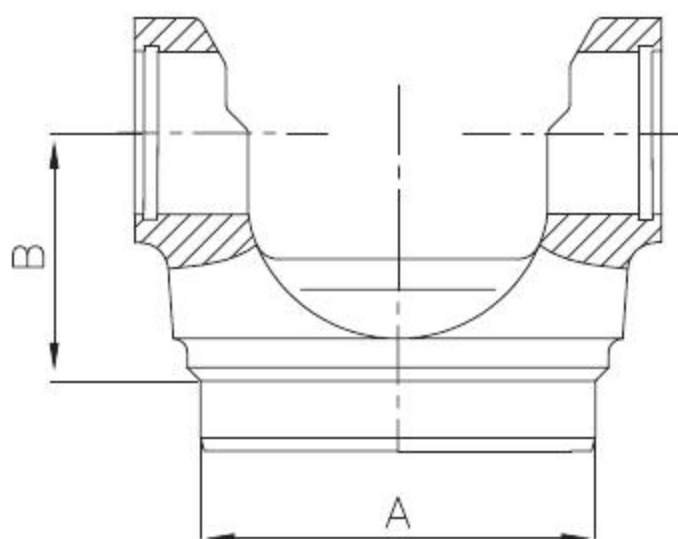
STAHL	SIMILAR	CRUZETA NÚMERO (mm)	CRUZETA DIÂMETRO (mm)	CRUZETA TOPO A TOPO (mm)	MONTAGEM Ø TUBO	MONTAGEM Ø A (mm)	ALTURA B (mm)	DIÂMETRO DE GIRO (mm)
HGF601	26-118	HCZ227	Ø 38,00	57,20	Ø 70,00 X 3,00	Ø 64,10	67,00	Ø 112,00
HGF631	Gr1338	HCZ227	Ø 38,00	57,20	Ø 70,00 X 3,00	Ø 64,10	78,00	Ø 112,00

Com você, transmitindo a força do seu caminhão

With you, conveying the strength of your truck

Con ustedes, transmitiendo la fuerza de su camión





STAHL	SIMILAR	CRUZETA NÚMERO (mm)	CRUZETA DIÂMETRO (mm)	CRUZETA TOPO A TOPO (mm)	MONTAGEM Ø TUBO	MONTAGEM Ø A (mm)	ALTURA B (mm)	DIÂMETRO DE GIRO (mm)
HGF602	2-28-1697	HCZ252	Ø 27,00	92,00	Ø 76,20 X 2,10	Ø 72,30	44,50	Ø 106,00
HGF603	3-28-537	HCZ254	Ø 34,90	106,10	Ø 88,90 X 2,10	Ø 85,00	53,00	Ø 123,00
HGF604	4-28-307	HCZ256	Ø 34,90	126,10	Ø 88,90 X 2,40	Ø 84,30	56,50	Ø 142,00
HGF606	26-135	HCZ251	Ø 44,00	149,00	Ø 88,90 X 4,00	Ø 81,50	76,00	Ø 167,00
HGF607	26-163	HCZ255	Ø 50,00	164,90	Ø 95,00 X 5,00	Ø 85,50	86,00	Ø 190,00
HGF608	26-215C	HCZ265	Ø 48,00	160,90	Ø 95,00 X 5,00	Ø 85,50	95,00	Ø 184,00
HGF609	4-28-637	HCZ256	Ø 34,90	126,10	Ø 88,90 X 4,00	Ø 81,50	58,00	Ø 142,00
HGF610	3205	HCZ231	Ø 57,00	152,10	Ø 110,00 X 6,00	Ø 98,00	115,00	Ø 183,00
HGF612	2-28-437	HCZ121	Ø 27,00	81,80	Ø 76,20 X 2,10	Ø 72,30	43,50	Ø 96,00
HGF613	2-28-537	HCZ121	Ø 27,00	81,80	Ø 50,80 X 2,10	Ø 46,80	43,50	Ø 96,00
HGF614	90-28-27	HCZ271	Ø 41,30	126,00	Ø 101,30 X 3,40	Ø 95,00	74,50	Ø 150,00
HGF615	26-227	HCZ228	Ø 45,00	120,30	Ø 90,00 X 4,00	Ø 82,10	100,50	Ø 145,00
HGF616	3-28-97	HCZ210	Ø 30,10	106,30	Ø 76,20 X 2,10	Ø 72,30	54,00	Ø 120,00
HGF617	2-28-327	HCZ121	Ø 27,00	81,80	Ø 76,20 X 1,65	Ø 73,20	42,50	Ø 88,00
HGF618	3-28-557	HCZ210	Ø 30,10	106,30	Ø 89,90 X 2,10	Ø 85,00	67,50	Ø 112,00
HGF619	6201	HCZ208	Ø 30,10	92,00	Ø 60,00 X 3,00	Ø 53,50	49,50	Ø 99,00
HGF625	2-28-827	HCZ120	Ø 27,00	61,90	Ø 50,80 X 1,65	Ø 47,70	38,50	Ø 69,00
RGF104	-	HCZ121	Ø 27,00	81,80	Ø 50,80 X 3,20	Ø 44,50	50,00	Ø 96,00

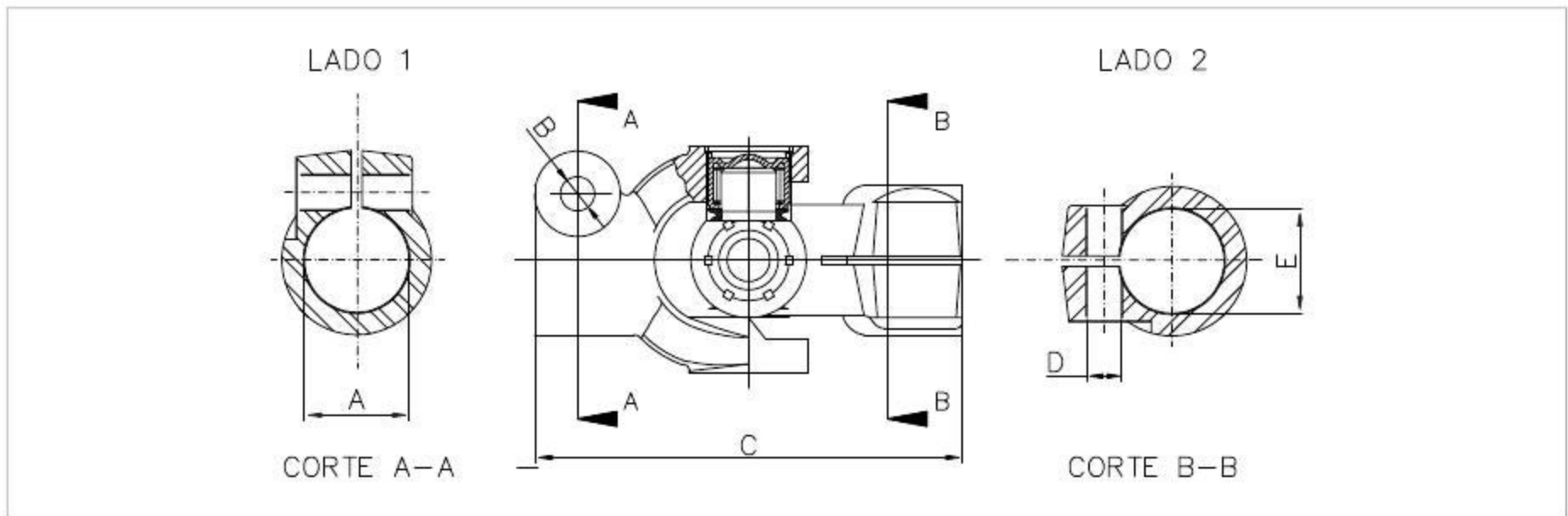
Conte com nossa
equipe técnica
para tirar suas dúvidas

11 4718-8080
0800 12 2655
sac@stahl.com.br

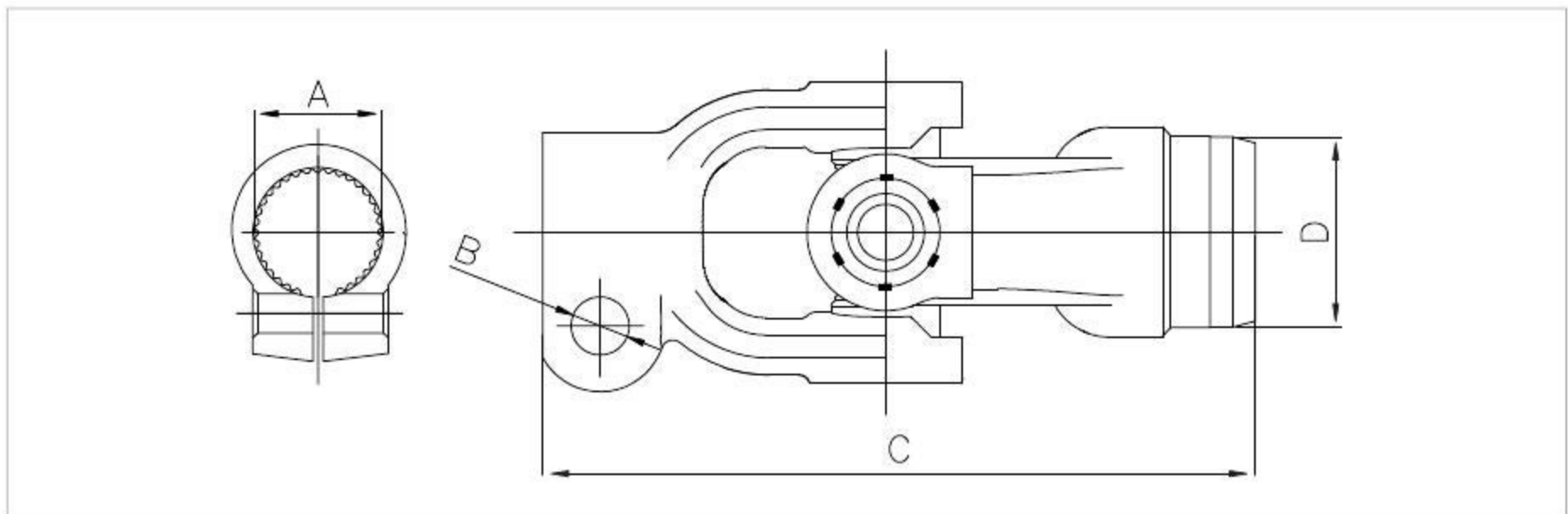


Count on our technical staff
to answer your questions
+55 11 4718-8080
sac@stahl.com.br

Contar con nuestro personal técnico
para responder a sus preguntas
+55 11 4718-8080
sac@stahl.com.br



STAHL	ÂNGULO (GRAUS)	Ø A (mm)	Ø B (mm)	COMPRIMENTO C (mm)	Ø D (mm)	Ø E (mm)	F (mm)	NÚMERO DE DENTES (LADO 1)	NÚMERO DE DENTES (LADO 2)	CRUZETA
HJU807	90°	25,80	8,40	110,00	10,20	19,40	-	79	36	HCZ204
HJU816	30°	25,80	8,40	100,00	8,40	25,80	-	79	79	HCZ259
HJU817	90°	25,80	10,40	120,00	10,40	25,80	-	79	79	HCZ259
HJU840	30°	20,50	8,40	80,00	8,40	16,70	-	66	54	HCZ259
HJU884	90°	25,80	10,20	100,00	10,20	25,80	-	79	79	HCZ204
HJU887	30°	25,80	M10X1,5	140,00	M10X1,5	25,80	-	79	79	HCZ259
HJU888	30°	16,00	8,40	80,00	8,40	17,80	-	36	54	HCZ259
HJU946	90°	25,80	8,40	100,00	8,40	25,80	-	79	79	HCZ259



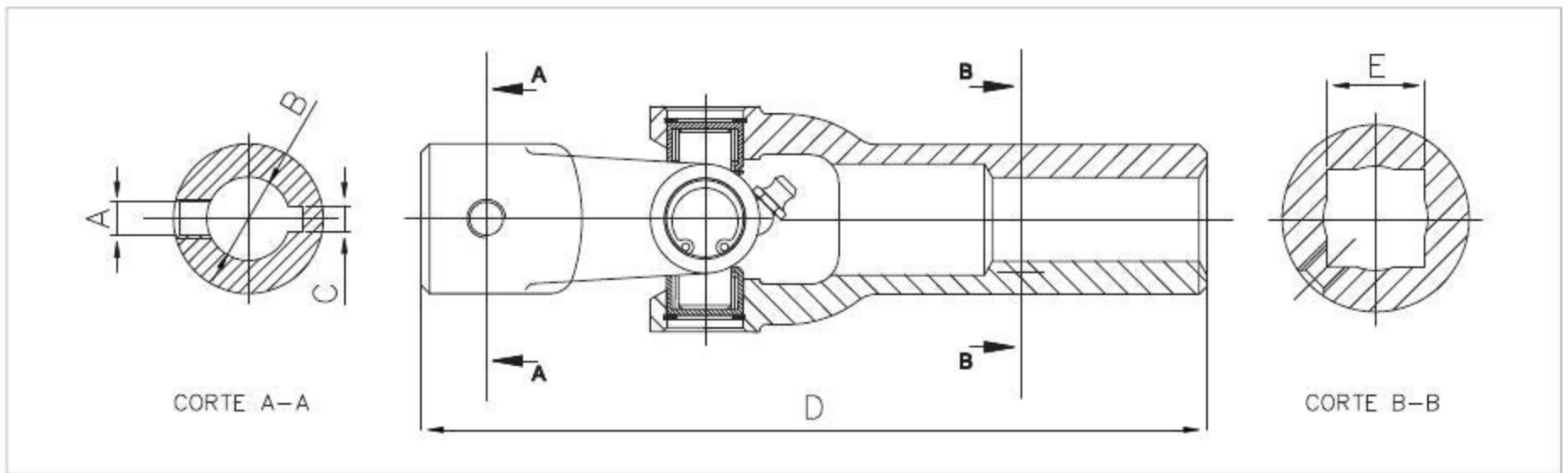
STAHL	ÂNGULO (GRAUS)	Ø A (mm)	Ø B (mm)	COMPRIMENTO C (mm)	Ø D (mm)	E (mm)	Ø F (mm)	NÚMERO DE DENTES (LADO 1)	NÚMERO DE DENTES (LADO 2)	CRUZETA
RJU842	90°	19,00	10,50	120,00	34,10	-	-	36	-	-
RJU956	30°	25,80	8,40	100,00	34,00	-	-	79	-	HCZ204
RJU972	90°	25,80	10,20	110,00	33,90	-	-	79	-	HCZ204
RJU973	90°	25,80	10,20	120,00	33,90	-	-	79	-	HCZ204
RJU975	90°	25,80	10,20	120,00	34,10	-	-	79	-	HCZ204
RJU978	90°	25,80	8,40	110,00	33,90	-	-	79	-	HCZ204

Com você, transmitindo a força do seu caminhão

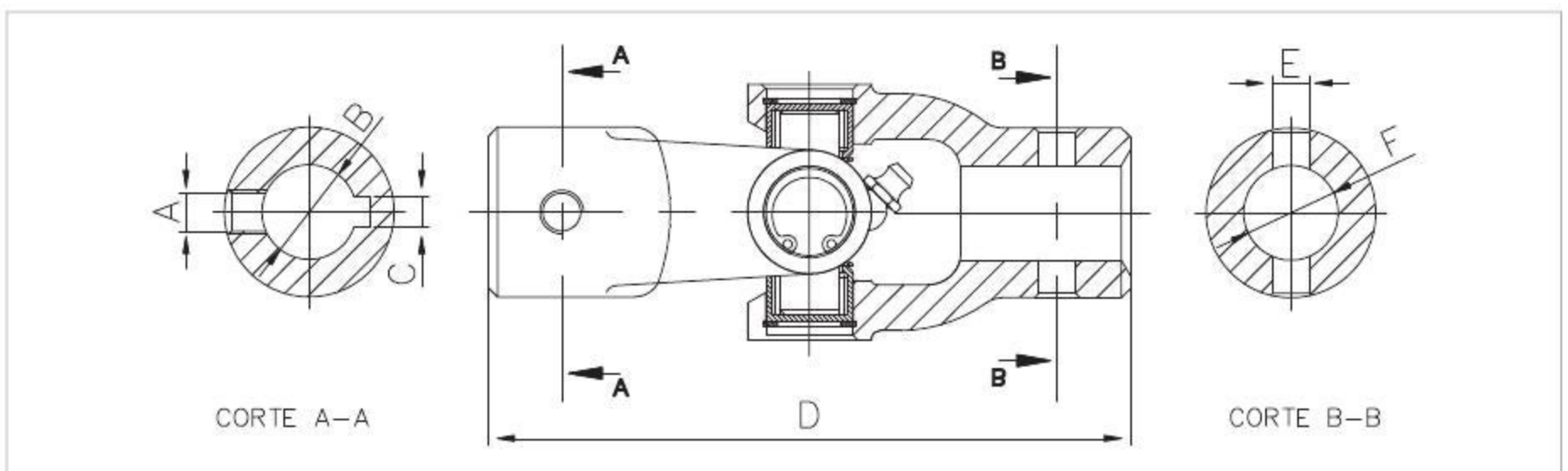
With you, conveying the strength of your truck

Con ustedes, transmitiendo la fuerza de su camión

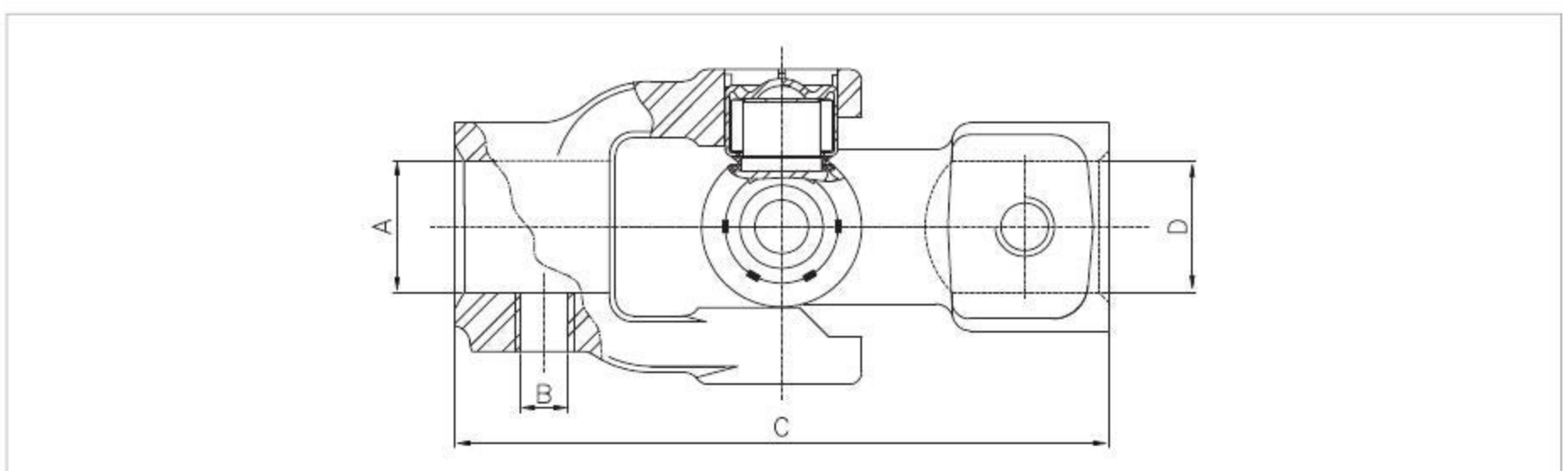




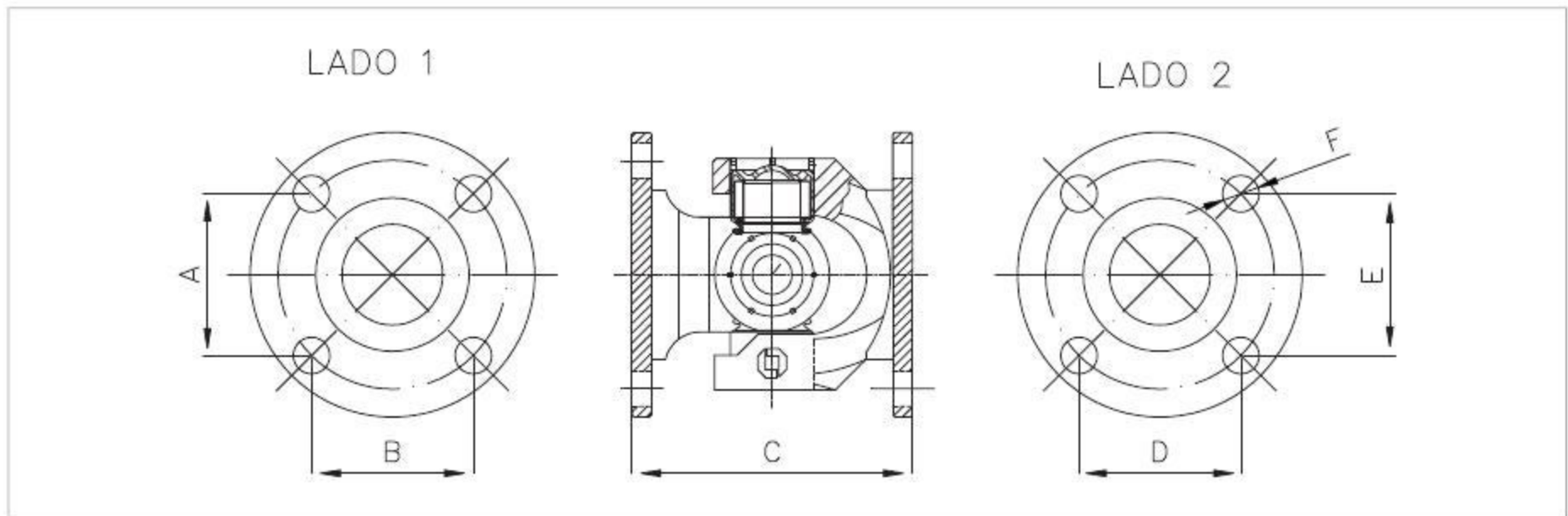
STAHL	ÂNGULO (GRAUS)	Ø A (mm)	Ø B (mm)	C (mm)	COMPRIMENTO Ø D (mm)	E (mm)	F (mm)	NÚMERO DE DENTES (LADO 1)	NÚMERO DE DENTES (LADO 2)	CRUZETA
HJU801	30°	3/8"	24,64	6,35	194,00	19,05	-	-	-	HCZ204
HJU803	30°	3/8"	20,70	6,35	140,00	19,05	-	-	-	HCZ204
HJU820	65°	3/8"	22,23	6,35	194,00	19,05	-	-	-	HCZ204
HJU821	90°	3/8"	20,64	6,35	140,00	19,05	-	-	-	HCZ204
HJU828	90°	3/8"	25,40	6,35	140,00	19,05	-	-	-	HCZ259
HJU833	30°	3/8"	25,40	6,35	194,00	19,05	-	-	-	HCZ204



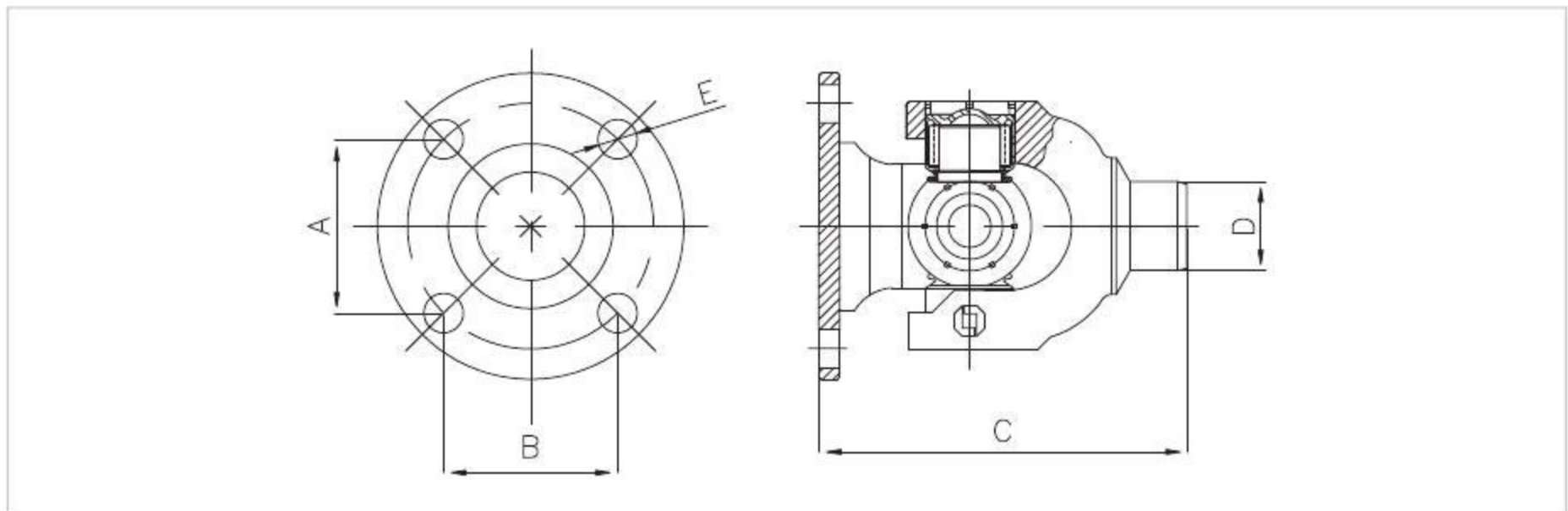
STAHL	ÂNGULO (GRAUS)	Ø A (mm)	Ø B (mm)	C (mm)	COMPRIMENTO Ø D (mm)	Ø E (mm)	Ø F (mm)	NÚMERO DE DENTES (LADO 1)	NÚMERO DE DENTES (LADO 2)	CRUZETA
HJU802	30°	3/8"	20,65	6,35	140,00	8,00	20,65	-	-	HCZ204



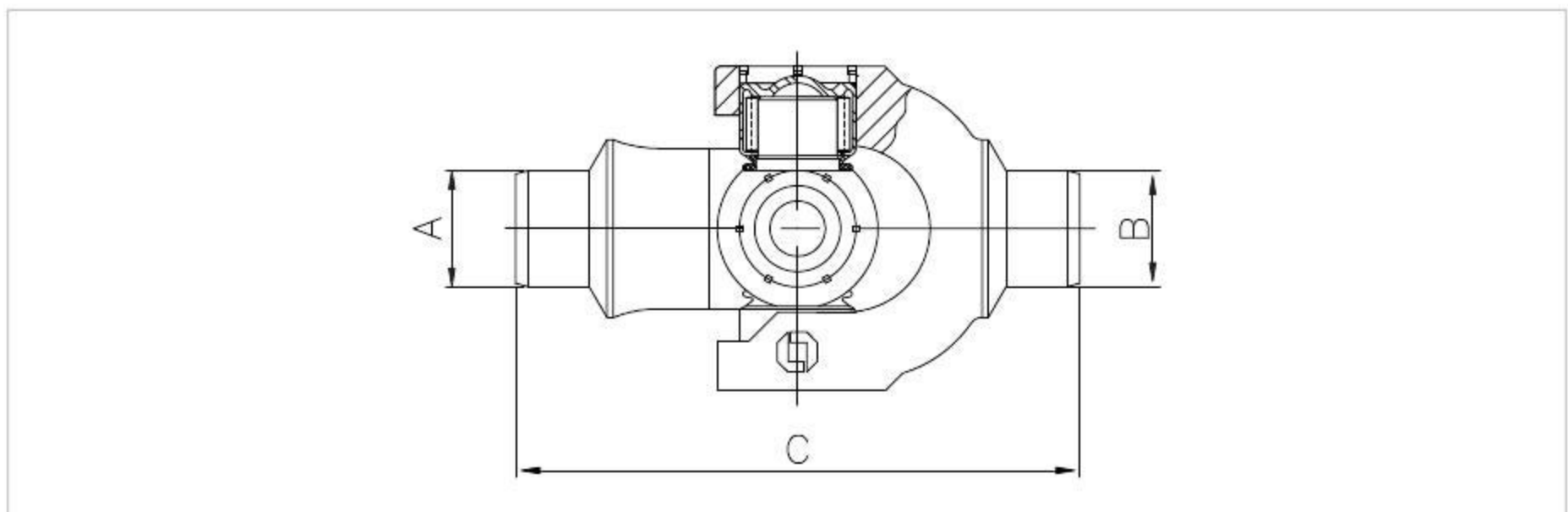
STAHL	ÂNGULO (GRAUS)	Ø A (mm)	Ø B (mm)	COMPRIMENTO C (mm)	Ø D (mm)	Ø E (mm)	F (mm)	NÚMERO DE DENTES (LADO 1)	NÚMERO DE DENTES (LADO 2)	CRUZETA
HJU818	90°	22,20	10 X 1,5	110,00	22,20	-	-	-	-	HCZ259
RJU870	30°	20,00	10 X 1,5	96,00	20,00	-	-	-	-	HCZ259



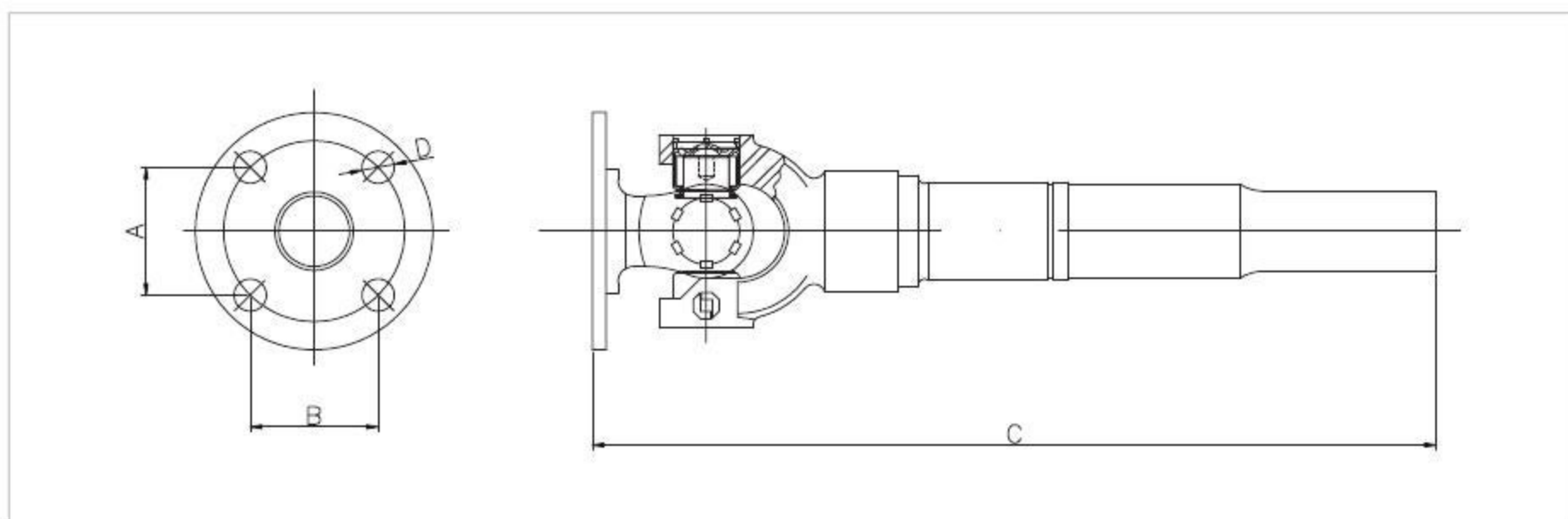
STAHLL	ÂNGULO (GRAUS)	Ø A (mm)	Ø B (mm)	COMPRIMENTO C (mm)	Ø D (mm)	Ø E (mm)	F (mm)	NÚMERO DE DENTES (LADO 1)	NÚMERO DE DENTES (LADO 2)	CRUZETA
HJU813	30°	52,00	52,00	64,00	52,00	52,00	8 X 8,20	-	-	HCZ259



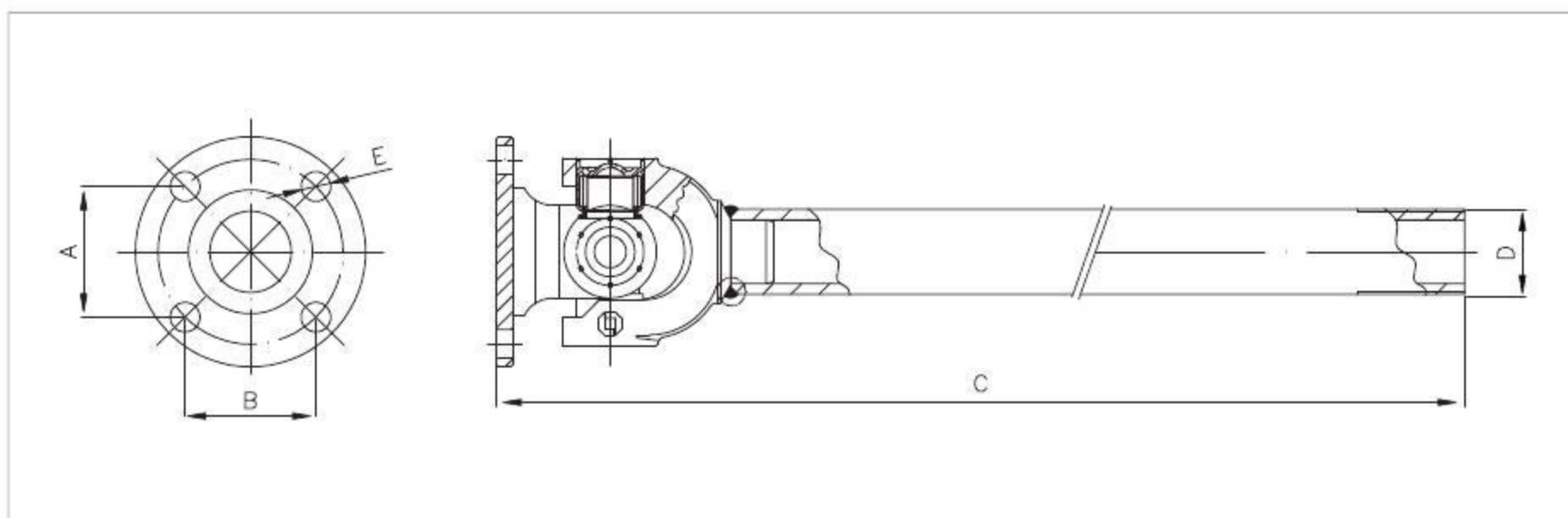
STAHLL	ÂNGULO (GRAUS)	Ø A (mm)	Ø B (mm)	COMPRIMENTO C (mm)	Ø D (mm)	Ø E (mm)	F (mm)	NÚMERO DE DENTES (LADO 1)	NÚMERO DE DENTES (LADO 2)	CRUZETA
HJU814	30°	52,00	52,00	78,00	18,90	4 X 8,2	-	-	-	HCZ259



STAHLL	ÂNGULO (GRAUS)	Ø A (mm)	Ø B (mm)	COMPRIMENTO C (mm)	Ø D (mm)	Ø E (mm)	F (mm)	NÚMERO DE DENTES (LADO 1)	NÚMERO DE DENTES (LADO 2)	CRUZETA
HJU824	30°	18,90	18,90	92,00	-	-	-	-	-	HCZ259



STAHL	ÂNGULO (GRAUS)	Ø A (mm)	Ø B (mm)	COMPRIMENTO C (mm)	Ø D (mm)	Ø E (mm)	F (mm)	NÚMERO DE DENTES (LADO 1)	NÚMERO DE DENTES (LADO 2)	CRUZETA
HJU823	30°	46,00	46,00	214,50	4 X 8,2	-	-	-	-	HCZ205
HJU850	30°	46,00	46,00	214,50	4 X 8,2	-	-	-	-	HCZ205



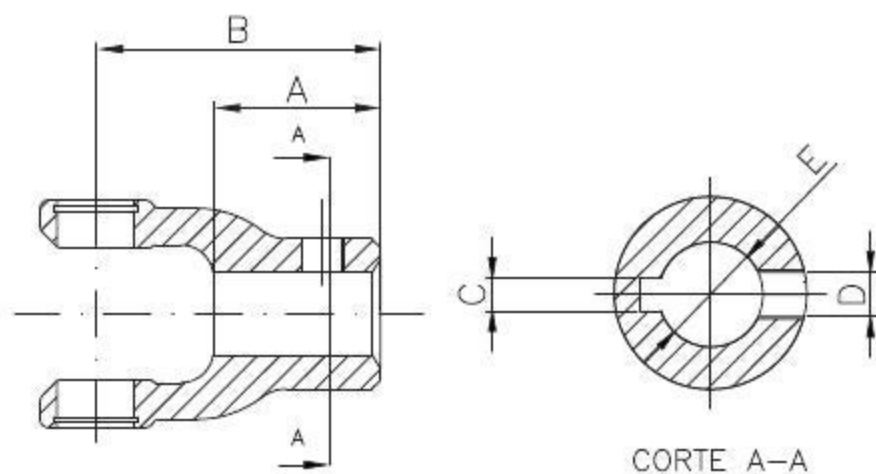
STAHL	ÂNGULO (GRAUS)	Ø A (mm)	Ø B (mm)	COMPRIMENTO C (mm)	Ø D (mm)	Ø E (mm)	F (mm)	NÚMERO DE DENTES (LADO 1)	NÚMERO DE DENTES (LADO 2)	CRUZETA
HJU815	30°	52,00	52,00	494,00	4 X M24 X 1,5	4 X 8,2	-	-	-	HCZ259
HJU869	30°	52,00	52,00	325,00	M24 X 1,5	4 X 8,2	-	-	-	HCZ259

Com você,
transmitindo a força
do seu caminhão

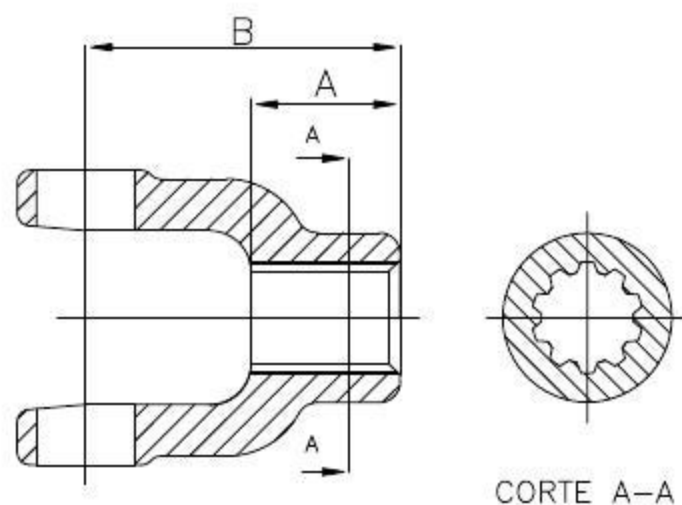


With you, conveying the
strength of your truck

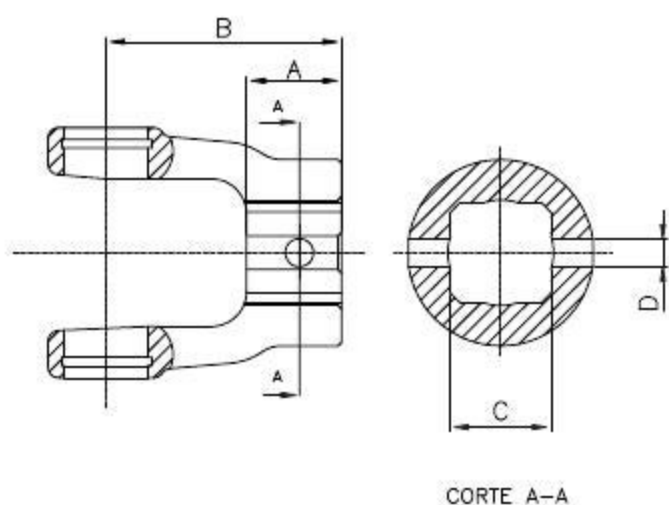
Con ustedes, transmitiendo
la fuerza de su camión



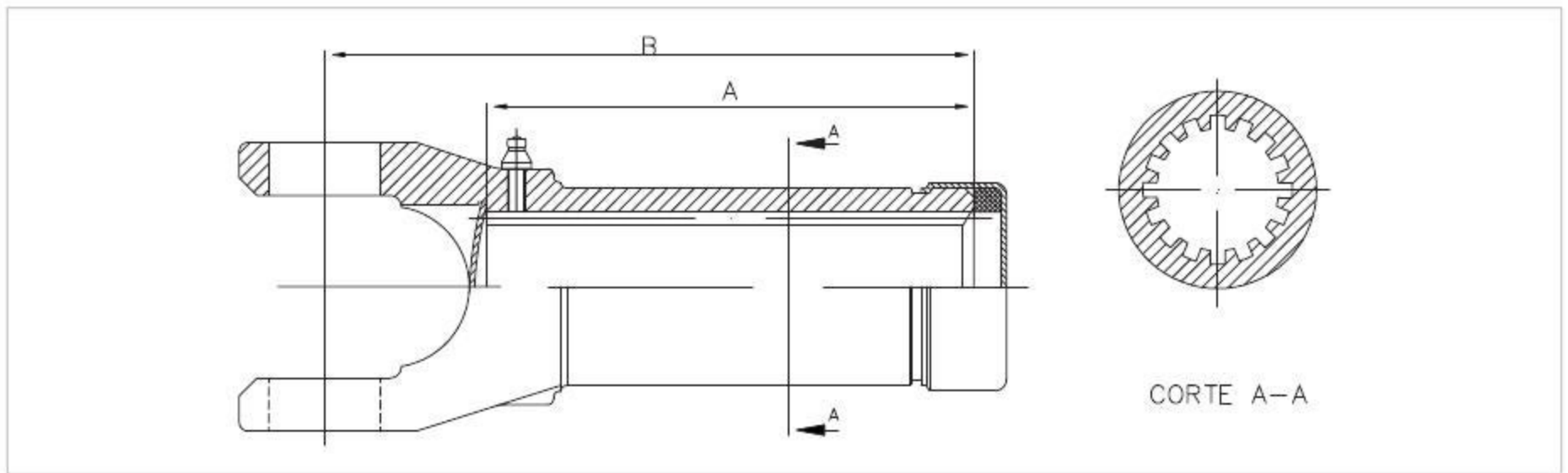
STAHL	SIMILAR	CRUZETA NÚMERO (mm)	CRUZETA DIÂMETRO (mm)	CRUZETA TOPO A TOPO (mm)	Ø A (mm)	B (mm)	C (mm)	D (mm)	Ø E (mm)	DIÂMETRO DE GIRO (mm)
RLV122	-	HCZ101	23,80	61,20	38,00	78,00	6,40	W 3/8 X 16	25,50	80,00
RLV193	-	HCZ120	27,00	61,90	42,50	72,50	6,40	W 3/8 X 16	22,30	80,00



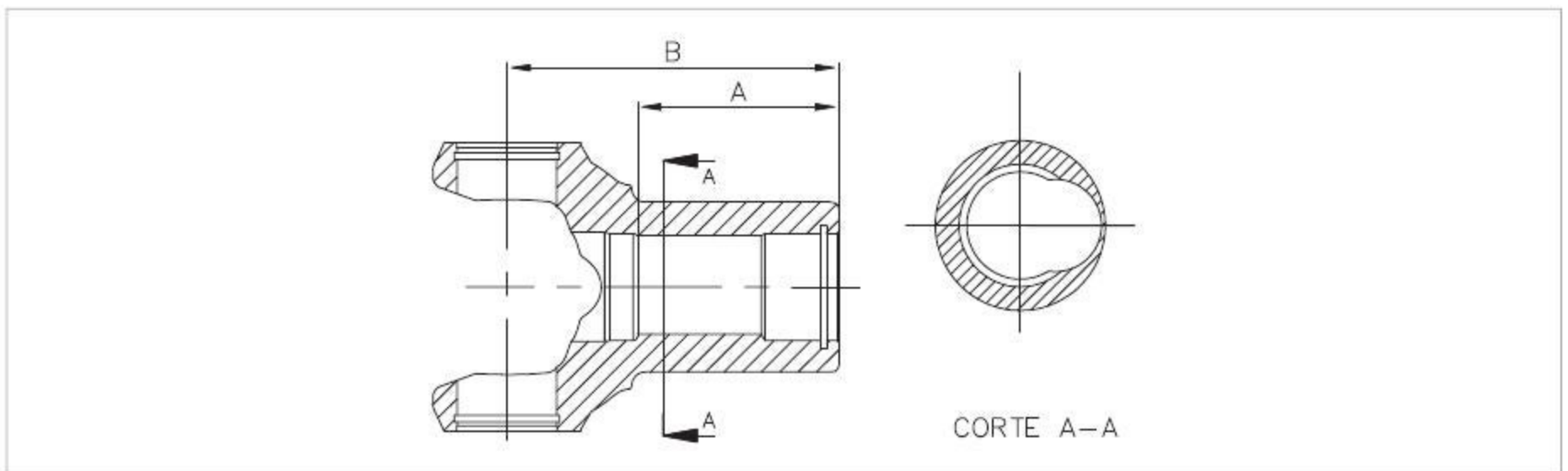
STAHL	SIMILAR	CRUZETA NÚMERO (mm)	CRUZETA DIÂMETRO (mm)	CRUZETA TOPO A TOPO (mm)	Ø A (mm)	B (mm)	ESTRIAS NÚMERO DE DENTES	ESTRIAS DIÂMETRO MENOR (mm)	ESTRIAS DIÂMETRO MAIOR (mm)	DIÂMETRO DE GIRO (mm)
RLV187	-	HCZ120	27,00	61,90	46,00	76,00	14	25,90	29,90	80,00
RLV192	-	HCZ101	23,80	61,80	36,00	72,50	13	19,20	22,50	84,00
RLV195	-	HCZ120	27,00	61,90	38,00	72,50	14	27,30	32,10	84,00



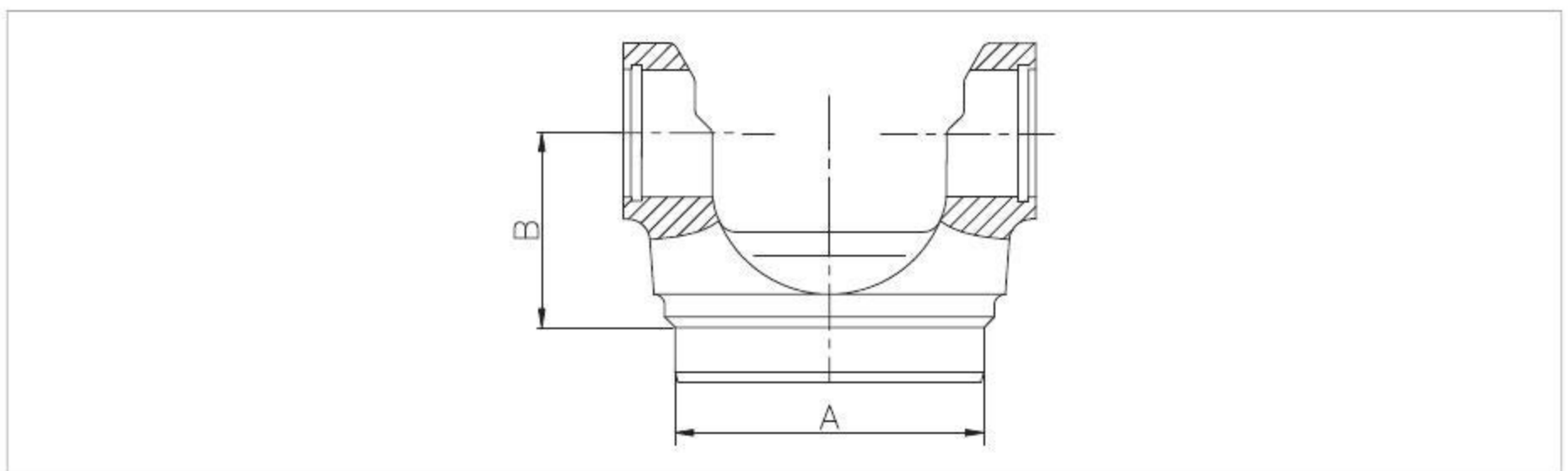
STAHL	SIMILAR	CRUZETA NÚMERO (mm)	CRUZETA DIÂMETRO (mm)	CRUZETA TOPO A TOPO (mm)	Ø A (mm)	B (mm)	C (mm)	Ø D (mm)	DIÂMETRO DE GIRO (mm)
RLV188	-	HCZ101	23,80	61,20	27,00	67,00	28,50	8,00	80,00
RLV189	-	HCZ101	23,80	61,20	27,00	67,00	22,15	8,00	80,00



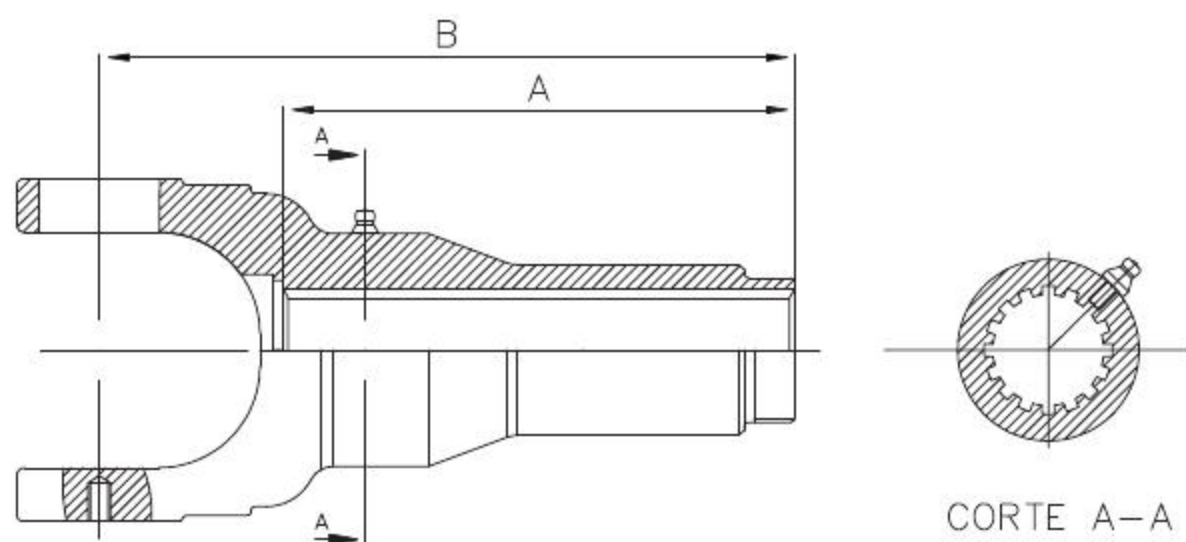
STAHL	SIMILAR	CRUZETA NÚMERO (mm)	CRUZETA DIÂMETRO (mm)	CRUZETA TOPO A TOPO (mm)	Ø A (mm)	B (mm)	ESTRIAS NÚMERO DE DENTES	ESTRIAS DIÂMETRO MENOR (mm)	ESTRIAS DIÂMETRO MAIOR (mm)	DIÂMETRO DE GIRO (mm)
HLV601	03-339XS	HCZ227	38,00	57,20	169,00	220,00	16	41,30	50,80	115,00



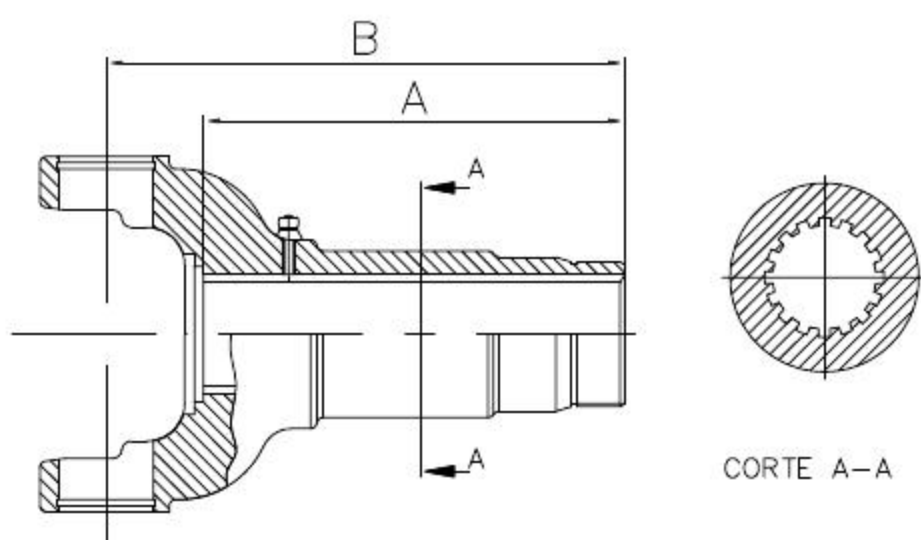
STAHL	SIMILAR	CRUZETA NÚMERO (mm)	CRUZETA DIÂMETRO (mm)	CRUZETA TOPO A TOPO (mm)	Ø A (mm)	B (mm)	ESTRIAS NÚMERO DE DENTES	ESTRIAS DIÂMETRO MENOR (mm)	ESTRIAS DIÂMETRO MAIOR (mm)	DIÂMETRO DE GIRO (mm)
HLV705	-	HCZ150	35,00	97,10	88,50	128,70	26	32,50	35,00	125,00
RLV101	-	HCZ149	27,00	70,10	54,50	89,80	21	25,50	28,00	97,00
RLV102	-	HCZ149	27,00	70,10	60,50	95,80	21	25,50	28,00	97,00
RLV103	-	HCZ148	30,00	82,50	66,50	101,50	22	27,50	30,00	112,00
RLV104	-	HCZ148	30,00	82,50	72,50	107,50	22	27,50	30,00	112,00
RLV303	-	HCZ201	27,40	74,60	53,00	90,00	26	26,60	28,70	92,00



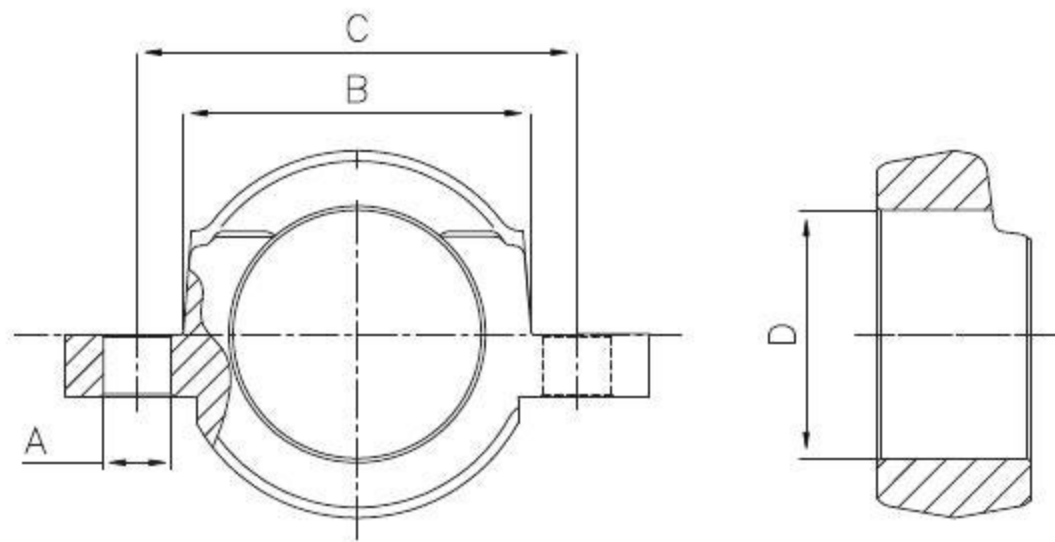
STAHL	SIMILAR	CRUZETA NÚMERO (mm)	CRUZETA DIÂMETRO (mm)	CRUZETA TOPO A TOPO (mm)	Ø A (mm)	B (mm)	ESTRIAS NÚMERO DE DENTES	ESTRIAS DIÂMETRO MENOR (mm)	ESTRIAS DIÂMETRO MAIOR (mm)	DIÂMETRO DE GIRO (mm)
RLV170	-	HCZ204	19,00	48,20	29,85	40,00	-	-	-	80,00



STAHL	SIMILAR	CRUZETA NÚMERO (mm)	CRUZETA DIÂMETRO (mm)	CRUZETA TOPO A TOPO (mm)	Ø A (mm)	B (mm)	ESTRIAS NÚMERO DE DENTES	ESTRIAS DIÂMETRO MENOR (mm)	ESTRIAS DIÂMETRO MAIOR (mm)	DIÂMETRO DE GIRO (mm)
HLV611	5-3-2261KX	HCZ264	47,60	134,80	198,00	274,70	16	41,30	50,80	156,00
HLV614	6-3-2651KX	HCZ274	49,20	154,60	210,00	297,00	16	55,00	63,50	177,00
HLV615	6.5-3-1371KX	HCZ270	49,20	191,80	210,00	302,00	16	65,90	76,20	210,00
HLV626	6.5-3-1351KX	HCZ270	49,20	191,80	170,00	258,00	16	66,00	76,20	209,00

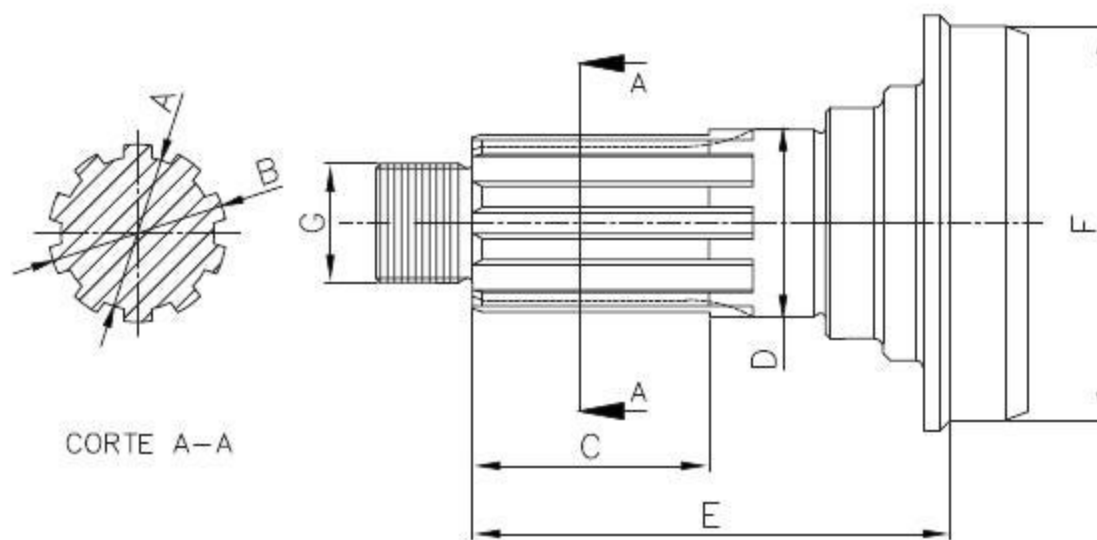


STAHL	SIMILAR	CRUZETA NÚMERO (mm)	CRUZETA DIÂMETRO (mm)	CRUZETA TOPO A TOPO (mm)	Ø A (mm)	B (mm)	ESTRIAS NÚMERO DE DENTES	ESTRIAS DIÂMETRO MENOR (mm)	ESTRIAS DIÂMETRO MAIOR (mm)	DIÂMETRO DE GIRO (mm)
HLV602	03-423XS	HCZ228	45,00	120,30	213,50	275,00	16	55,00	63,50	144,00
HLV605	3-3-118KX1	HCZ210	30,10	106,30	134,00	165,00	16	33,00	38,10	121,00
HLV606	3-3-1481KX	HCZ210	30,10	106,30	117,00	147,70	16	30,10	34,90	121,00
HLV607	3-3-1601KX1	HCZ254	34,90	106,10	142,00	173,00	16	34,50	39,90	123,00
HLV608	3-3-788KX	HCZ210	30,10	106,30	102,00	133,50	16	30,10	34,90	123,00
HLV609	2-3-14501KX	HCZ252	27,00	92,00	129,00	152,50	16	30,10	34,90	105,00
HLV610	03-514XL	HCZ265	48,00	160,90	202,50	268,00	26	57,60	65,20	184,00
HLV612	03-334XL2	HCZ251	44,00	149,00	190,00	237,00	16	41,50	50,80	172,00
HLV613	03-541XL	HCZ255	50,00	164,00	195,00	268,00	12	52,20	62,00	190,00
HLV616	4-3-1241KXS	HCZ256	34,90	126,10	141,50	175,50	16	38,20	44,50	142,00
HLV617	2-3-1421KX	HCZ121	27,00	81,80	105,50	127,50	16	27,00	31,70	96,00
HLV618	2-3-128KXS	HCZ121	27,00	81,80	112,00	137,00	16	30,10	34,90	96,00
HLV619	90-3-21X	HCZ271	41,20	126,00	199,00	256,70	30	46,20	49,20	150,00
HLV620	03-312XS	HCZ210	30,10	106,30	117,00	143,00	16	33,00	38,10	120,00
HLV621	3-3-2041KX	HCZ210	30,10	106,30	104,50	133,80	16	33,00	38,10	120,00
HLV622	3-3-7071KX	HCZ210	30,10	106,30	117,00	143,00	16	33,00	38,10	120,00
HLV623	3-3-1601KXS	HCZ254	34,90	106,10	142,00	173,00	16	34,50	39,90	123,00
HLV624	6102-Z	HCZ208	32,10	92,00	111,00	145,00	20	30,20	33,40	112,00
HLV625	2-3-9791KX	HCZ120	27,00	61,90	106,50	133,00	27	28,10	30,40	78,00



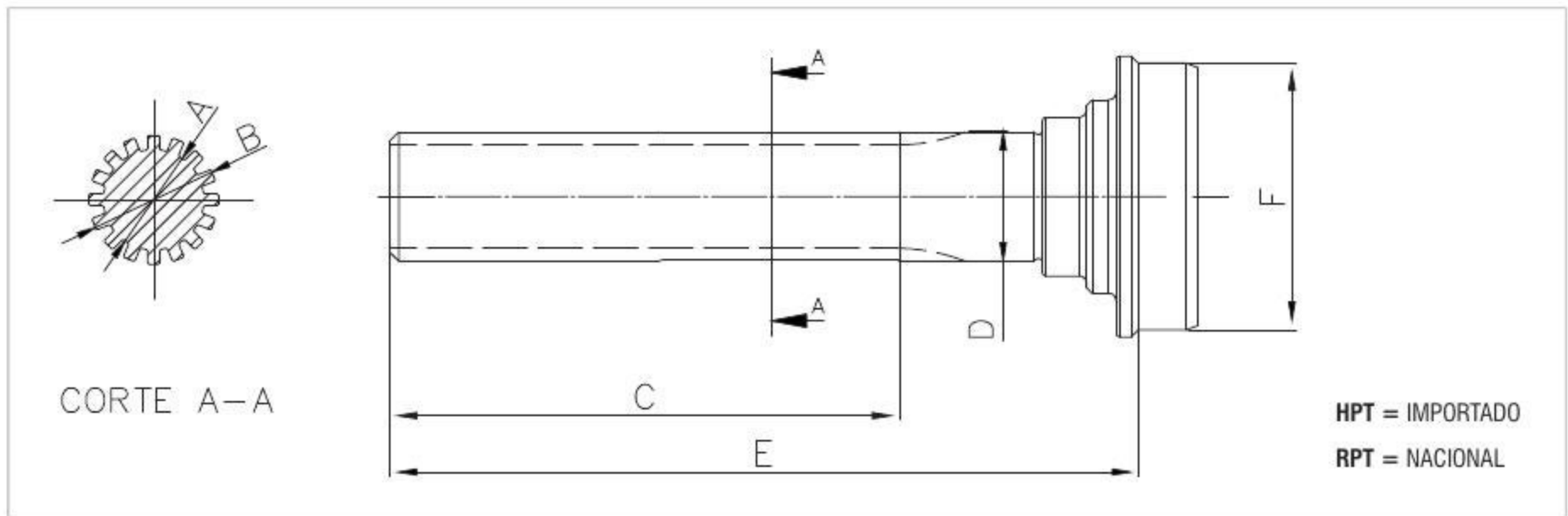
STAHL	SPICER	Ø A (mm)	B (mm)	C (mm)	Ø D (mm)	CRUZETA APLICADA
HMC601	-	Ø 13,10	67,00	85,00	Ø 48,00	HCZ265
HMC602	-	Ø 13,10	76,10	95,00	Ø 57,00	HCZ277
HMC603	-	Ø 13,10	57,00	72,20	Ø 38,00	HCZ287

Ponteiras / Stub Shafts / Puntas

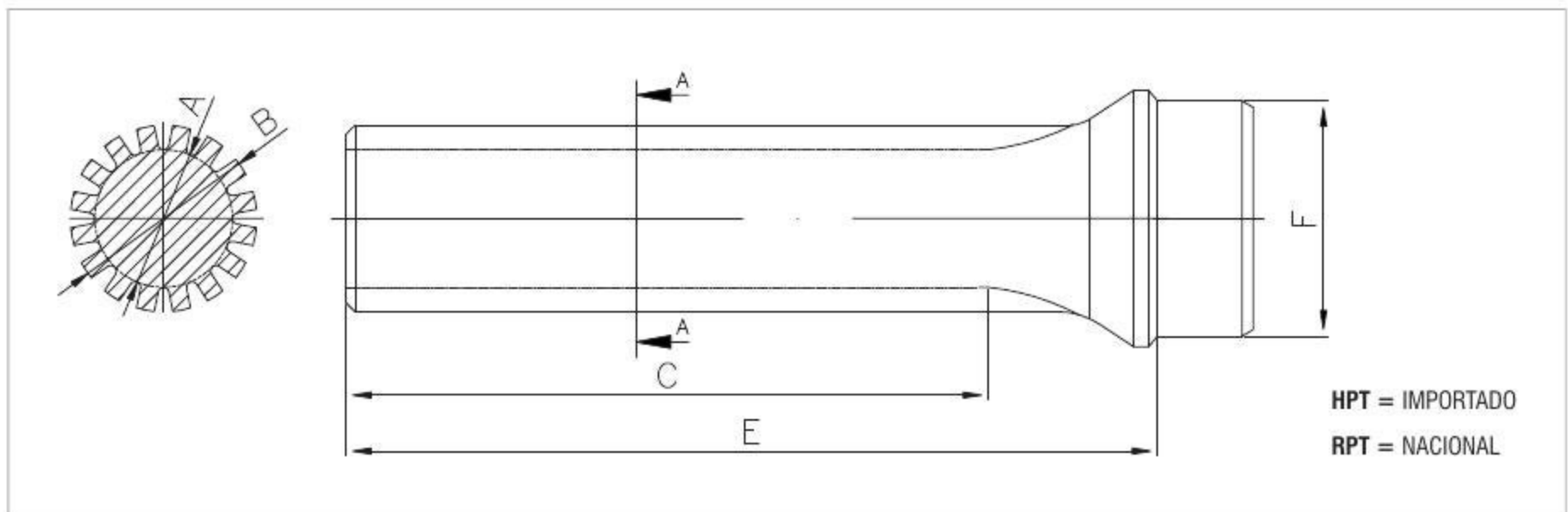


HPT = IMPORTADO
RPT = NACIONAL

STAHL	SIMILAR	NÚMERO DE DENTES	Ø A (mm)	Ø B (mm)	C (mm)	Ø D (mm)	E (mm)	Ø F (mm)	G	TUBO (mm)	DIÁMETRO DE GIRO (mm)
RPT602	3-53-1881	10	Ø 33,00	Ø 38,10	51,50	Ø 40,00	102,20	Ø 72,30	W1" X 20 f.p.p	Ø 76,20 X 2,10	Ø 76,20
RPT604	54-442-C	14	Ø 34,60	Ø 39,60	45,00	Ø 40,00	138,00	Ø 64,00	M28 X 1,50	Ø 70,00 X 3,00	Ø 70,00
RPT605	54-556-C	26	Ø 48,40	Ø 54,40	50,00	Ø 55,00	146,50	Ø 82,00	M40 X 1,50	Ø 90,00 X 4,00	Ø 90,00
HPT612	250-53-11	46	Ø 56,20	Ø 59,20	60,00	Ø 60,00	134,50	Ø 120,50	M30 X 2,00	Ø 132,00 X 6,00	Ø 132,00
RPT613	90-53-11	34	Ø 41,30	Ø 44,50	45,00	Ø 45,00	110,00	Ø 95,10	W1" 1/4 X 18 f.p.p	Ø 101,00 X 3,40	Ø 101,00
HPT629	3-53-1821	10	Ø 33,00	Ø 38,10	50,50	Ø 40,00	102,20	Ø 85,00	W1" X 20 f.p.p	Ø 88,90 X 2,10	Ø 88,90
HPT630	4-53-341	10	Ø 36,60	Ø 44,40	52,20	Ø 45,00	104,30	Ø 84,40	W1" 1/4 X 18 f.p.p	Ø 88,90 X 2,40	Ø 88,90
HPT631	4-53-541	10	Ø 33,00	Ø 38,10	50,50	Ø 40,00	102,30	Ø 84,40	W1" X 20 f.p.p	Ø 88,90 X 2,40	Ø 88,90
HPT632	250-53-31X	46	Ø 56,60	Ø 59,50	70,50	Ø 60,00	152,70	Ø 120,50	M30 X 2,00	Ø 132,00 X 6,00	Ø 132,00
HPT633	54-470	22	Ø 50,70	Ø 54,80	62,00	Ø 55,00	161,50	Ø 85,50	M44 X 1,50	Ø 95,50 X 5,00	Ø 95,50
HPT634	140-53-11	38	Ø 46,00	Ø 49,50	70,00	Ø 50,00	129,50	Ø 100,60	M30 X 2,00	Ø 110,00 X 5,00	Ø 110,00
HPT635	54-435	22	Ø 50,70	Ø 54,80	57,00	Ø 55,00	145,00	Ø 81,40	M50 X 1,50	Ø 89,90 X 4,00	Ø 89,90
HPT636	6-53-421	38	Ø 46,00	Ø 49,50	76,00	Ø 50,00	130,70	Ø 107,70	W1" 1/4 X 18 f.p.p	Ø 114,30 X 3,40	Ø 114,30



STAHL	SIMILAR	NÚMERO DE DENTES	Ø A (mm)	Ø B (mm)	C (mm)	Ø D (mm)	E (mm)	Ø F (mm)	G	TUBO (mm)	DIÂMETRO DE GIRO (mm)
RPT616	3-53-451	16	Ø 31,00	Ø 39,90	152,00	Ø 40,00	217,00	Ø 84,90	-	Ø 88,90 X 2,10	Ø 88,90
RPT617	4-53-61	16	Ø 34,40	Ø 44,40	151,00	Ø 45,00	218,00	Ø 84,40	-	Ø 88,90 X 2,40	Ø 88,90
HPT619	3-53-1371	16	Ø 28,50	Ø 34,90	113,50	Ø 35,00	178,80	Ø 72,30	-	Ø 76,20 X 2,10	Ø 76,20
HPT620	3-53-1361	16	Ø 28,50	Ø 34,90	128,00	Ø 35,00	206,00	Ø 72,30	-	Ø 76,20 X 2,10	Ø 76,20
RPT621	53-1443	16	Ø 29,70	Ø 38,00	120,00	Ø 40,00	194,00	Ø 84,90	-	Ø 88,90 X 2,10	Ø 88,90
HPT626	2-53-501	16	Ø 27,00	Ø 34,90	135,00	Ø 35,00	204,00	Ø 72,30	-	Ø 76,20 X 2,10	Ø 76,20



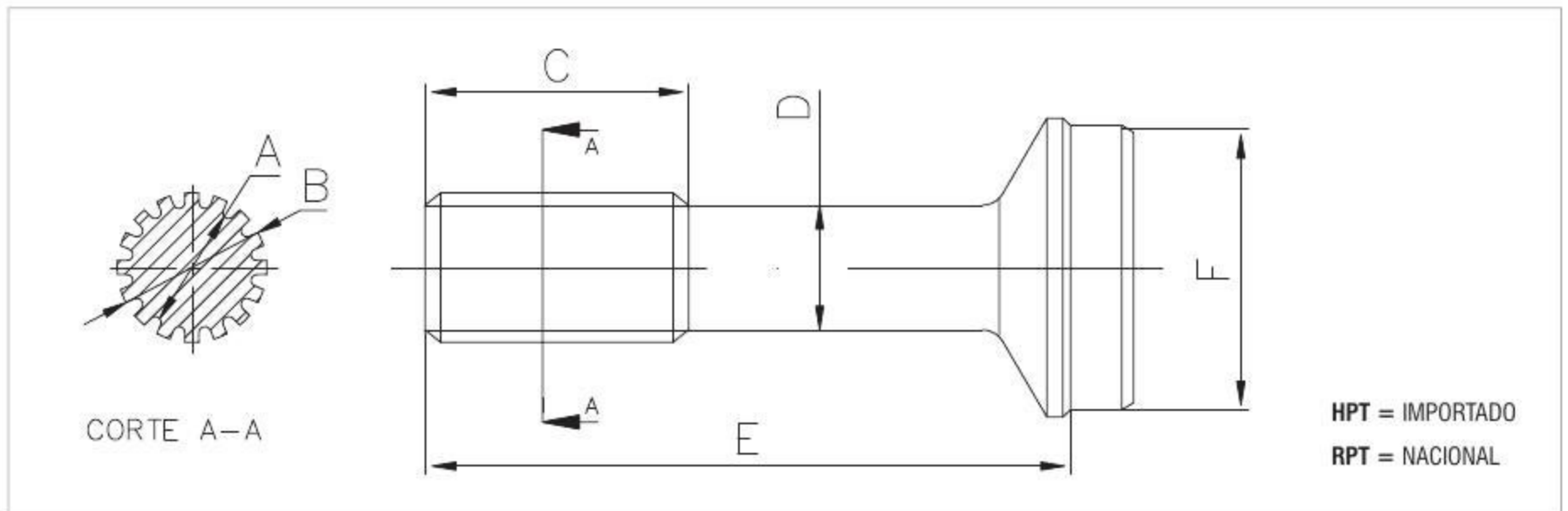
STAHL	SIMILAR	NÚMERO DE DENTES	Ø A (mm)	Ø B (mm)	C (mm)	Ø D (mm)	E (mm)	Ø F (mm)	G	TUBO (mm)	DIÂMETRO DE GIRO (mm)
HPT603	40-1445	16	Ø 37,00	Ø 50,70	175,00	-	221,00	Ø 64,00	-	Ø 70,00 X 3,00	Ø 70,00
RPT603	40-1445	16	Ø 37,00	Ø 50,70	175,00	-	221,00	Ø 64,00	-	Ø 70,00 X 3,00	Ø 70,00
HPT618	40-1560	16	Ø 49,70	Ø 63,50	225,00	-	276,50	Ø 82,00	-	Ø 90,00 X 4,00	Ø 90,00

Com você, transmitindo a força do seu caminhão

With you, conveying the strength of your truck

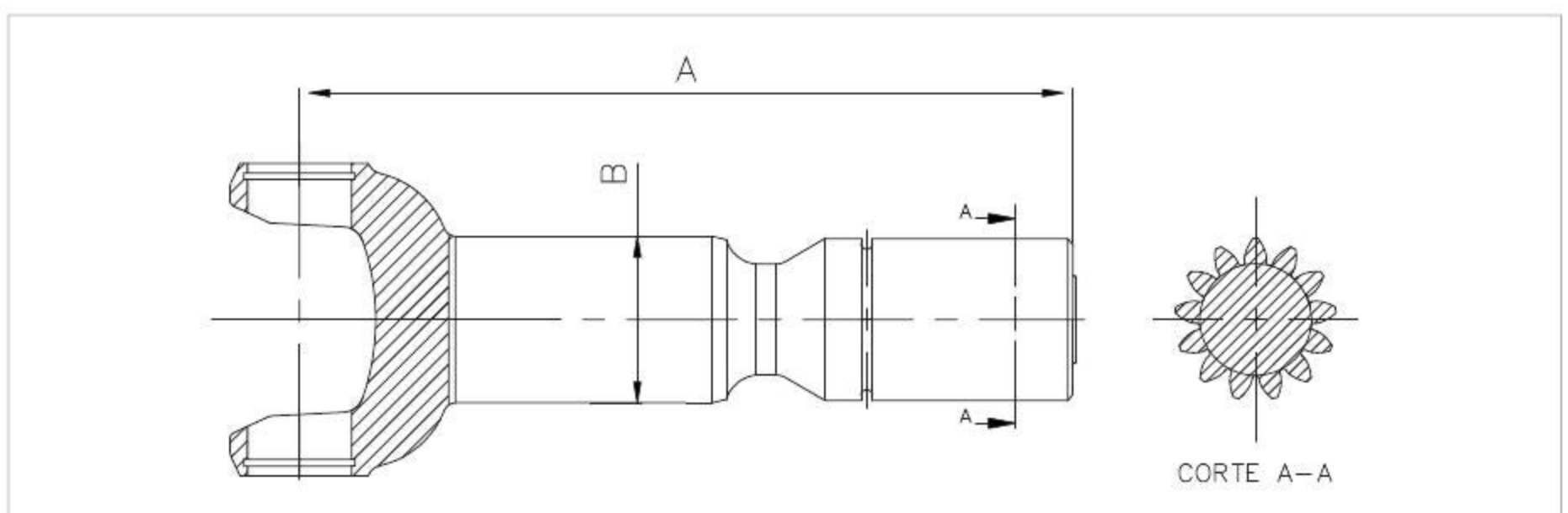
Con ustedes, transmitiendo la fuerza de su camión



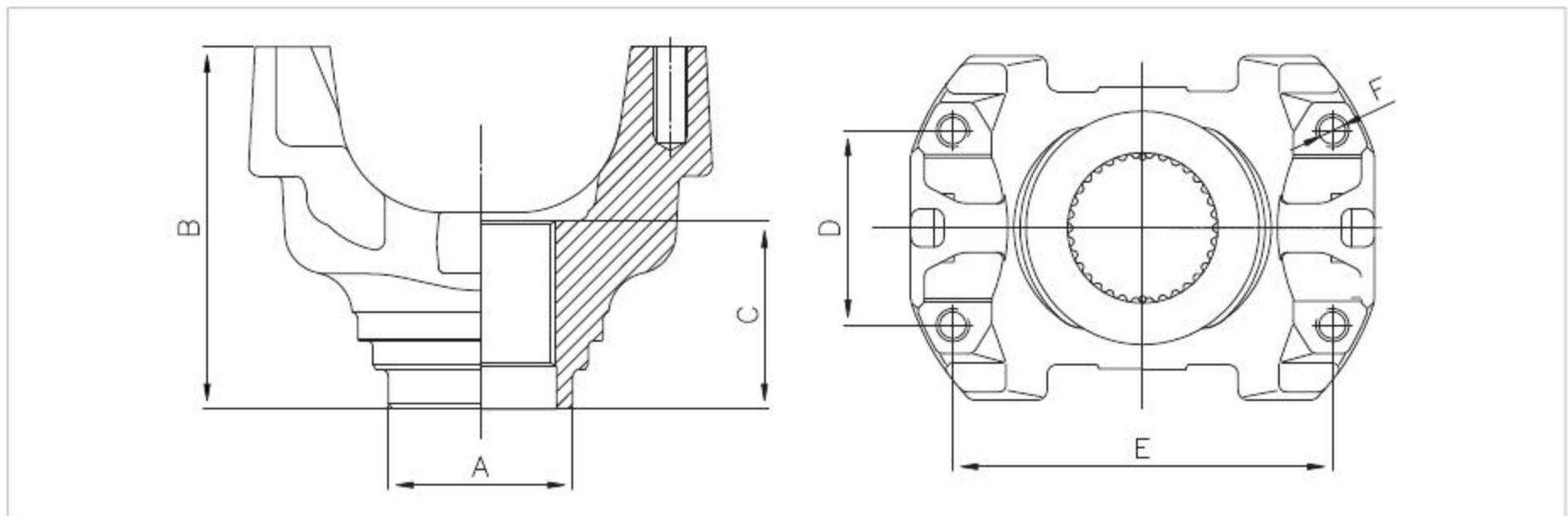


STAHL	SIMILAR	NÚMERO DE DENTES	Ø A (mm)	Ø B (mm)	C (mm)	Ø D (mm)	E (mm)	Ø F (mm)	G	TUBO (mm)	DIÂMETRO DE GIRO (mm)
HPT601	3-40-1901	16	Ø 30,70	Ø 38,00	67,00	Ø 31,60	164,00	Ø 72,30	-	Ø 76,20 X 2,10	Ø 76,20
HPT606	4-40-761	16	Ø 35,00	Ø 44,40	84,00	Ø 35,80	174,50	Ø 84,30	-	Ø 88,90 X 2,40	Ø 88,90
RPT607	5-40-1051	16	Ø 39,00	Ø 50,80	115,00	Ø 41,30	251,00	Ø 95,00	-	Ø 101,60 X 3,40	Ø 101,60
RPT608	6-40-621	16	Ø 50,50	Ø 63,40	102,00	Ø 52,40	272,00	Ø 107,80	-	Ø 114,30 X 3,40	Ø 114,30
HPT609	6.5-40-191	16	Ø 59,50	Ø 76,20	114,00	Ø 64,10	289,00	Ø 107,80	-	Ø 114,30 X 3,40	Ø 114,30
HPT610	8-40-101	16	Ø 59,50	Ø 76,20	114,00	Ø 64,10	294,00	Ø 101,70	-	Ø 114,30 X 6,50	Ø 114,30
HPT611	40-1723	16	Ø 47,20	Ø 62,00	126,00	Ø 51,80	263,00	Ø 85,40	-	Ø 95,00 X 5,00	Ø 95,00
HPT614	3-40-1571	16	Ø 31,00	Ø 39,90	75,00	Ø 33,10	173,00	Ø 84,90	-	Ø 88,90 X 2,10	Ø 88,90
HPT615	40-1722	16	Ø 39,00	Ø 50,80	105,30	Ø 43,00	238,00	Ø 81,20	-	Ø 88,90 X 4,00	Ø 88,90
HPT623	40-1481	16	Ø 25,80	Ø 31,70	56,00	Ø 25,50	126,00	Ø 46,80	-	Ø 50,80 X 2,10	Ø 50,80
RPT623	40-1481	16	Ø 25,80	Ø 31,70	56,00	Ø 25,50	126,00	Ø 46,80	-	Ø 50,80 X 2,10	Ø 50,80
RPT624	90-40-11	30	Ø 45,00	Ø 49,20	101,00	Ø 43,50	257,50	Ø 95,00	-	Ø 101,60 X 3,40	Ø 101,60
HPT627	6302	20	Ø 29,60	Ø 33,30	94,00	Ø 29,30	153,00	Ø 53,60	-	Ø 60,00 X 3,00	Ø 60,00
HPT628	2-40-2271	27	Ø 26,90	Ø 27,60	51,50	Ø 25,50	132,50	Ø 47,80	-	Ø 50,80 X 1,65	Ø 50,80
HPT637	2-40-1521	16	Ø 27,30	Ø 34,90	61,00	Ø 29,40	164,00	Ø 72,30	-	Ø 76,20 X 2,10	Ø 76,20

Pontuvas / Long Fork / Horquillas



STAHL	SIMILAR	CRUZETA NÚMERO (mm)	CRUZETA DIÂMETRO (mm)	CRUZETA TOPO A TOPO (mm)	Ø A (mm)	B (mm)	ESTRIAS NÚMERO DE DENTES	ESTRIAS DIÂMETRO MENOR (mm)	ESTRIAS DIÂMETRO MAIOR (mm)	DIÂMETRO DE GIRO (mm)
HPN706	-	HCZ151	30,20	82,10	223,00	47,90	13	33,00	46,70	100,00
RPN101	-	HCZ134	27,00	74,70	101,00	-	19	22,20	25,00	80,00



STAHL	SIMILAR	CRUZETA NÚMERO (mm)	CRUZETA DIÂMETRO (mm)	CRUZETA TOPO A TOPO (mm)	Ø A (mm)	B (mm)	C (mm)	D (mm)	E (mm)	Ø F (mm)	NÚMERO DE DENTES	ESTRIAS Ø MENOR (mm)	ESTRIAS Ø MAIOR (mm)	DIÂMETRO DE GIRO (mm)
HTM601	04-852-1	HCZ264	47,60	134,80	55,60	114,00	57,00	63,50	121,70	M10 X 1,00	34	42,30	45,50	168,00
HTM602	250-4-871-1	HCZ232	60,00	163,00	73,00	155,00	70,00	87,50	135,20	M12 X 1,25	46	57,50	60,60	206,00
HTM603	3-4-3091-2	HCZ254	34,90	106,10	49,30	103,50	51,00	54,00	93,70	Ø 10,30	10	34,80	38,10	132,00
HTM604	4-4-6031-2	HCZ256	34,90	126,10	55,70	100,00	51,00	54,00	113,50	Ø 10,20	10	39,50	44,40	150,00
HTM605	5-4-7171-1	HCZ264	47,60	134,80	55,60	115,00	57,00	63,50	121,80	3/8 X 24 f.p.p	34	42,40	45,50	168,00
HTM606	04-769-2	HCZ254	34,90	106,10	63,60	102,00	50,00	54,00	93,50	Ø 10,00	10	38,30	44,40	135,00
HTM607	4-4-6161-2	HCZ256	34,90	126,10	69,90	127,70	71,20	54,00	113,50	Ø 10,00	10	45,00	49,90	148,00
HTM608	4-4-5301-2	HCZ256	34,90	126,10	57,20	103,00	49,50	54,00	113,50	Ø 10,00	10	38,50	44,40	150,00
HTM609	04-898-1	HCZ271	41,20	126,00	55,60	109,30	57,00	58,70	114,80	M10 X 1,00	34	42,30	45,50	153,00
HTM610	3-4-11831-2	HCZ210	30,10	106,30	49,30	100,00	50,70	45,70	95,30	Ø 8,30	10	34,80	38,10	131,00
HTM611	4-4-2051-1	HCZ256	34,90	126,10	49,30	97,00	51,00	54,00	113,50	3/8 X 24 f.p.p	10	34,80	38,10	150,00
HTM615	04-360C	HCZ255	50,00	164,00	90,00	121,00	64,90	68,00	132,00	9/16 X 12 f.p.p	22	51,30	54,80	179,00
HTM617	04-178C	HCZ251	44,00	149,00	79,90	112,00	58,00	62,00	126,00	M12 X 1,75	22	51,30	54,80	169,00
HTM618	6-4-7141-1	HCZ274	49,20	157,00	62,00	135,00	76,00	71,20	142,00	1/2 X 20 f.p.p	38	47,30	50,60	200,00
HTM619	140-4-1381-1	HCZ290	49,10	138,80	62,00	145,00	70,00	76,00	113,50	M12 X 1,25	38	47,40	49,70	185,00

Com você,
transmitindo a força
do seu caminhão



With you, conveying the
strength of your truck

Con ustedes, transmitiendo
la fuerza de su camión



**Conte com nossa equipe técnica
para tirar suas dúvidas**

**11 4718-8080
0800 12 2655
sac@stahl.com.br**

**Count on our technical staff
to answer your questions
+55 11 4718-8080
sac@stahl.com.br**

**Contar con nuestro personal técnico
para responder a sus preguntas
+55 11 4718-8080
sac@stahl.com.br**

AM	Emprol Representações Ltda	
RR	Escritório (69) 3521-3330 - Ariana	
AC	emprom@uol.com.br	
RO	(69) 9226-3203 / 9264-6089 - Edson / Gilmar	

PA	Representações Pimentel Ltda	
	Escritório (91) 3088-1375 / 3279-5841 - Elaide	
AP	rpimentss@oi.com.br (91) 9984-4832 / 9912-6406 - Firmino / Elaide	

TO	Vanauto Representações Ltda	
	Escritório (63) 3412-7296 / 3412-7413 - Vanderli	
PA	vanauto@uol.com.br (63) 9987-1787 - Valter	

CE	Representações Filgueiras Ltda	
	Escritório (85) 3242-1001 / 3266-4213 - Marcos / Eveline	
MA PI	repfilgueiras@repfilgueiras.com.br (85) 9981-6477 / 9989-0402 - Francisco / Eveline	

AL	Guedes Alcoforado Representações	
	Escritório (81) 3455-5475 - Patricia / Gilka	
PE	guedesalcoforado@uol.com.br (81) 9226-8616 - Gil Guedes	

PB	Ventura Representações	
	Escritório (83) 3224-6004 / 3224-6069 - Danilo	
RN	venturanegocios@gmail.com (83) 9981-6078 - Ventura	

BA	Tosta Comércio e Representações Ltda	
	Escritório (71) 3412-0689 / 3241-2158 - Sicleide / Carine	
SE	tostarepresentacoes@gmail.com (71) 9267-4576 - José Tosta	

GO	Nery Jr. Representações Ltda	
	Escritório (62) 3242-5566 / 3242-6362 - Paula	
DF	neryjr@terra.com.br (62) 9972-9944 - Régis	

MS	NDS Representações	
	Escritório (67) 3222-7322 - Fabíola	
	nds.fabiola@hotmail.com (67) 9176-4700 - Fabíola	

MT	Soma Representações	
	Escritório (65) 3023-3520 - Carlos	
	carlos.soma@terra.com.br (65) 9259-8800 / 9936-7300 - Carlos	

ES	RR Representações Ltda	
	Escritório (27) 3229-0321 / 3062-7576 - Gisele	
	rrltda.vix@terra.com.br (27) 98116-0005 / 98114-1122 - Humberto / Rodrigo	

MG	Visão Representações	
	Escritório (31) 3454-1737 - Eduardo / Paulo	
	visao@visaorepresentacoes.com.br (31) 8791-4173 / 8728-9939 - Vanderlei / Alvino	

RJ	AS Lima & Cia Ltda	
	Escritório (21) 2589-1473 - Kelly	
	aslima@aslima.com.br (21) 98882-3113 / 7835-3035 - Bruno	

RJ	RP de Castro Representações	
	Escritório (21) 3013-4164 - Catia	
	catiaattina@oi.com.br (21) 99606-3401 / 7810-5771 - Roque	

SP CAPITAL	Zona Oeste	RS Vernier Representações Ltda		
	Zona Norte			Escritório (19) 3886-4916 - Roberto / Carol
	Centro			vendas@rsvernier.com.br / roberto@rsvernier.com.br (11) 99421-4244 - Roberto

SP CAPITAL	Zona Leste	Giro Representações		
	Zona Sul			Escritório (11) 3951-7001 / 3892-6522 - Vanderléia / Odete
				vendasgiro@terra.com.br (11) 99971-1380 - Reginaldo

SP	Litoral	Iannetta Representações Ltda		
	ABC			Escritório (11) 4229-9553 - Vitor
				iannettarep@yahoo.com.br (11) 99937-0960 - Iannetta

SP	Interior	Tortorelli Representações	
		Escritório (16) 3336-1268 / 3214-4063 - Rosângela	
		trap.representacoes@gmail.com (16) 98124-1129 / 98115-1842 - Ubiratam	


SP	Interior	Milani Representações	
		Escritório (16) 3252-0728 - André	
		milanirepresentacoes@terra.com.br (16) 99204-6080 - André	

SP	Interior	Muniz Representações Ltda	
		Escritório (16) 3618-4981 - Sandro	
		muniz@atima.com.br (16) 99254-8181 / 99791-8736 - Sandro	

SP	Interior	Brock Representações Comerciais Ltda	
		Escritório (19) 3411-4726 - Caroline / Lucas	
		silvanei@brockrepresentacoes.com.br (19) 99215-2272 / 99971-6527 - Silvanei / Lucas	

SP	Interior	ST Representações	
		Escritório (14) 3306 7545 - Franciele	
		andre_brunny@hotmail.com (14) 99703-4620 - André	

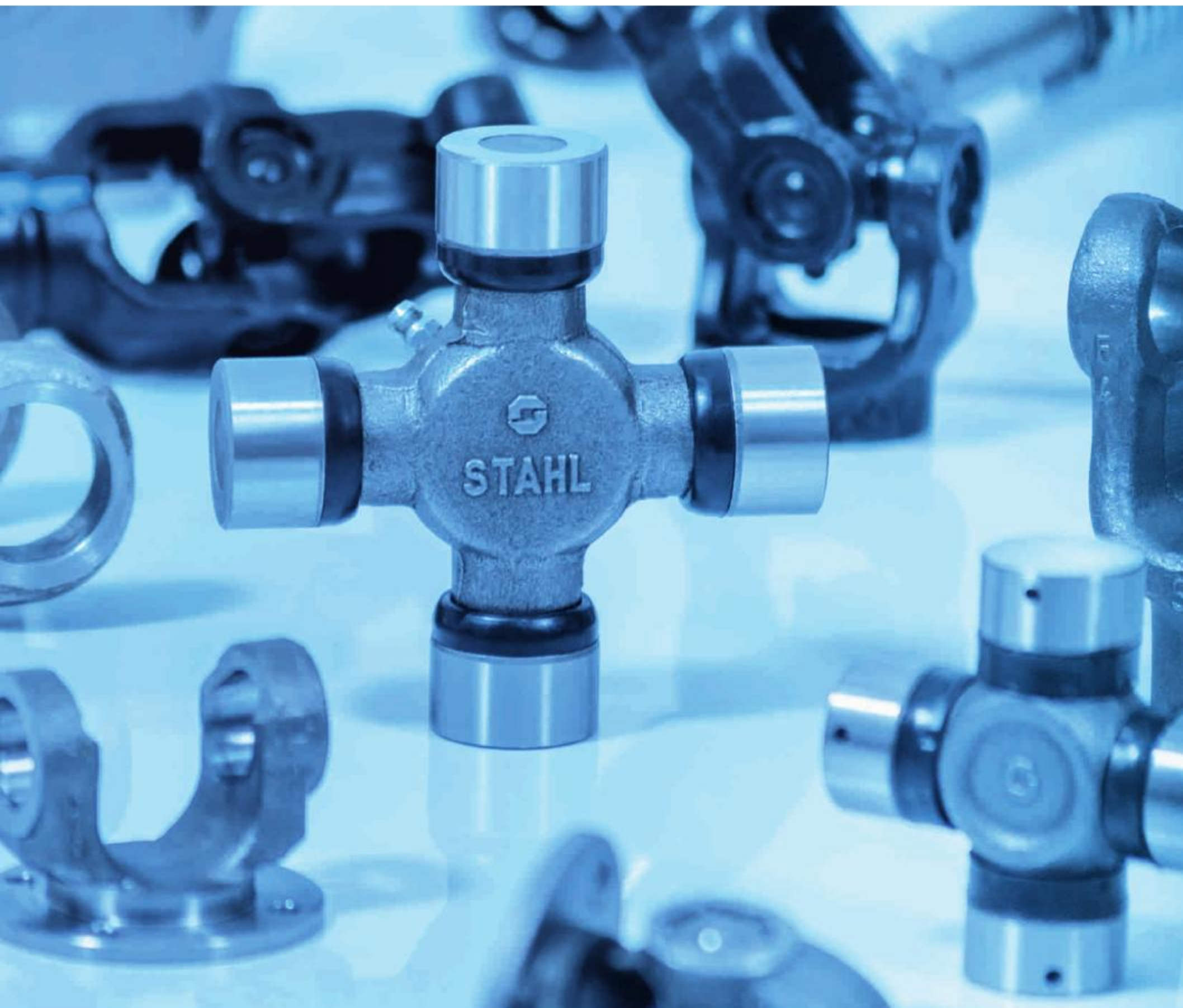
PR	JJ Lourenço Representações Ltda	
	Escritório (41) 3343-8698 - Ione	
	jjlourenco@uol.com.br (41) 9991-2156 - Joel	

SC	Riberauto Representações Comércio Ltda	
	Escritório (48) 3241-3730 - Luciana	
	riberauto@terra.com.br (48) 9973-4164 / 9973-4163 - Robson / Luciana	

RS	Geraldo Scipioni Aro Representações Ltda	
	Escritório (51) 3337-5600 / 3374-6596 - Douglas / Jean	
	scipioni@terra.com.br / gscipioni@terra.com.br (51) 9999-4488 - Geraldo	

EXPORT	Escritório +55 (11) 4718-8080	
	export@stahl.com.br	
	+55 (11) 4718-8089	

ASSISTÊNCIA TÉCNICA	(11) 4718-8080	
	0800 12 2655	
	sac@stahl.com.br	



Principais montadoras e sistemistas atendidas pela AGROSTAH

Mercedes Benz do Brasil
Agritech Lavrale
AGCO do Brasil
Valtra do Brasil
Volvo do Brasil
Metso Brasil
Iochpe-Maxion
Máquinas Agrícolas JACTO



STAH



A **AGROSTAHL S.A.** Indústria e Comércio, é uma empresa certificada **ISO 9001:2008** pela certificadora alemã DQS / UL. Está instalada na cidade de Mairinque SP, em um parque industrial de 24.870m² com 8.000m² de área construída. Fabricando e comercializando **Qualidade e Confiabilidade** desde 1973 a **AGROSTAHL** sempre esteve presente nos setores automotivo, agrícola e náutico.

Empresa brasileira com presença marcante e atuante no mercado, a **AGROSTAHL** é especializada em **Componentes para as Linhas Automotiva, Agrícola, Náutica e Equipamentos Industriais.**

Estas Linhas de Componentes nos levam a uma posição de destaque, nos tornando um dos principais fornecedores do mercado nacional e internacional.

AGROSTAHL S.A. Indústria e Comércio, is an **ISO 9001:2008** certified company by German certifier DQS/UL, with headquarters in Mairinque city, SP. Its industrial area of 8.000 m² in a total area of 24.870 m². Manufacturing and commercializing **Quality and Reability** since 1973, **AGROSTAHL** always been present on Automotive, Agricultural and Nautical line.

A Brazilian company, with a strong and active presence in the market. **AGROSTAHL** is specialized in **Components Automotive, Agricultural, Nautical lines and Industrial Equipment.**

This line of Components lead us to a position of prominence becoming a leading supplier in the aftermarket and international market.

AGROSTAHL S.A. Indústria e Comércio
Via Raposo Tavares, Km 67, Distrito Industrial
18120-970 - Mairinque - SP - Brasil
Fone: 55 (11) 4718-8080 / Fax: 55 (11) 4718-8088
Telemarketing: 0800-12-2655



www.stahl.com.br